

HW2024112207

复旦大学通风橱采购

招 标 文 件

招标编号：YX-FDCG-2024-058

项 目 名 称： 复旦大学通风橱采购

招 标 人： 复旦大学

招标代理机构： 上海银鑫建设咨询有限公司

2024 年 11 月

总目录

| | |
|--------------------|----|
| 投标邀请书..... | 1 |
| 第一章 投标人须知及前附表..... | 6 |
| 第二章 采购需求一览表..... | 27 |
| 第三章 采购需求..... | 29 |
| 第四章 合同条款..... | 45 |
| 第五章 各种格式..... | 54 |
| 第六章 资格证明文件格式..... | 75 |
| 第七章 评标办法..... | 85 |

招标文件

项目编号：HW2024112207

招标编号：YX-FDCG-2024-058

投标邀请书

投标邀请书

本项目依据《中华人民共和国政府采购法》及其相关法律法规进行公开招标，复旦大学（以下简称招标人）和上海银鑫建设咨询有限公司（以下简称招标代理机构）兹邀请合格投标人就本项目提交投标文件。

一、项目基本情况：

- 1、项目名称：复旦大学通风橱采购
- 2、项目编号：HW2024112207（招标编号：YX-FDCG-2024-058）
- 3、采购需求：

| | |
|-----------------|---|
| 包件号 | 1 |
| 名称 | 复旦大学通风橱采购 |
| 数量 | 通风柜：30套；通风柜面风速控制系统（防腐型变风量流量蝶阀）：25套；通风柜面风速控制系统（碳纤维文丘里阀）：4套；通风柜面风速控制系统（整体防爆）：1套；风机变频系统：6套（包括3kw，1套；4kw，1套；5.5kw，3套；7.5kw，1套）。 |
| 用途和主要规格参数 | 本次采购设备是为在开展科研实验中产生的有害气体通过通风柜有效排出，为满足实验室科学研究提供安全的科研场所，提供良好的实验室内环境，保障师生的身体健康。要求通风柜整体尺寸（宽度×深度×高度）：1500mm×875mm×2350mm，不超过±5mm；通风柜面风速控制系统（防腐型变风量流量蝶阀）具备显示面板、通风柜控制器、传感器，防腐型变风量流量蝶阀；通风柜面风速控制系统（碳纤维文丘里阀）具备显示面板、通风柜控制器、传感器，碳纤维文丘里阀；通风柜面风速控制系统（整体防爆）具备显示面板、通风柜控制器、传感器，变风量蝶阀。本次采购核心产品为“通风柜面风速控制系统（防腐型变风量流量蝶阀）”。具体详见招标文件第三章“采购需求”。 |
| 采购预算金额 (人民币) | 48万元 |
| 最高限价 (人民币) | 48万元 |
| 合同履行期限 | 合同签订后，2025年8月1日前完成供货、安装、调试等全部工作。 |

| | |
|-------------------|----|
| 中小微型企业划分标准所属行业 | 工业 |
| 本项目是否专门面向中小微型企业采购 | 否 |

二、合格的投标人必须满足下列资格要求：

1、符合《中华人民共和国政府采购法》第二十二条的规定。为此，投标人应按《中华人民共和国政府采购法实施条例》第十七条第一款的规定在投标文件中提供下列证明材料：

（a）法人或者其他组织的营业执照等证明文件，自然人的身份证明；（b）财务状况报告、依法缴纳税收和社会保障资金的相关材料或声明函；（c）具备履行合同所必需的设备和专业技术能力的证明材料；（d）参加政府采购活动前三年（2021年11月至投标截止时间，以下简称“近三年”或“前三年”）内在经营活动中没有重大违法记录的书面声明。

2、近三年未被国家财政部指定的“信用中国”网站（www.creditchina.gov.cn）、中国政府采购网（www.ccgp.gov.cn）等官方渠道列入失信被执行人、重大税收违法案件当事人名单或政府采购严重违法失信名单。

3、单位负责人为同一人或者存在直接控股、管理关系的不同供应商，不得参加同一合同项下的政府采购活动。

4、应未曾为招标人在本采购合同项下拟采购的对象提供设计、编制采购需求或者提供项目管理、监理、检测等服务。

5、法人的分支机构以自己的名义参与投标时，应提供由法人出具的对本投标活动承担全部直接责任的承诺。

6、本项目不接受联合体投标。

三、本项目落实政府采购政策的情况：

本次招标执行政府强制或优先采购节能和环境标志产品、促进中小微型企业、促进残疾人就业、支持监狱和戒毒企业、扶持不发达地区和少数民族地区、支持科学进步以及限制采购进口产品等相关政策。

四、招标文件的获取：

本项目招标公告发布之日为：2024年11月29日

凡愿参加投标的潜在投标人应于2024年11月29日起至2024年12月6日16:30止（北京时间），通过复旦大学采购与招标管理系统（以下简称电子采购平台，网址为：<https://cz.fudan.edu.cn>）在线获取招标文件，逾期不再办理。潜在投标人可进入电子采购平台后在“正在进行的项目”版块中选择项目进入在线获取招标文件流程并下载电子招标文件，电子招标文件售价零元。未按规定获取招标文件的供应商不得参加投标。招标文件获取阶段无资格审核流程，若电子采购平台显示有的也将直接通过。

注：投标人应授权一名联系人处理投标截止时间之前的联系工作，并在在线获取招标文

件时对应上传供应商联系人的授权（格式自拟）。

五、投标和开标：

1. **投标截止时间和开标时间：**2024年12月20日10:00时，迟交或不符合规定的投标文件恕不接受。

2. **投标和开标地点：**电子采购平台

注意事项：

1、投标人应在投标截止时间之前，按电子采购平台的操作步骤对其投标文件进行加密后递交（上传）至电子采购平台。

2、开标程序在电子采购平台上进行，所有投标人应登录到系统内参加开标，并在规定时间（开标时间到达后60分钟）内进行投标文件解密。

六、公告期限：本项目招标公告的公告期限为5个工作日。

七、其他事项：

1、投标人不得相互串通投标，投标人不得与招标人或招标代理机构等串通投标，否则其投标文件将被判定为无效并依法各自接受有关监管部门的处罚。

2、本项目采用电子招标方式，并在电子采购平台（复旦大学采购与招标管理系统，网址为：<https://cz.fudan.edu.cn>）操作，进入平台后，供应商可在系统通知栏目下载供应商投标操作手册。电子采购平台技术咨询电话：400-808-5975 转 2。

3、投标文件需使用到CA加密和解密，操作步骤需严格按照电子采购平台的要求进行。

八、联系方式：

招标人：复旦大学

地址：上海市杨浦区邯郸路220号

邮编：200433

联系人：卜老师

电话：021-65641327

招标代理机构：上海银鑫建设咨询有限公司

地址：上海市徐汇区零陵路583号海洋石油大厦1216室

邮编：200030

联系人：吴佳

电话：13370067006

邮箱：344605699@qq.com

提交保证金帐户信息：

帐户名：上海银鑫建设咨询有限公司

开户银行：建行上海第五支行
帐号：31001505400050017159

招标文件

项目编号：HW2024112207

招标编号：YX-FDCG-2024-058

第一章 投标人须知及前附表

分目录

| | |
|--------------------------------|----|
| 投标人须知前附表..... | 9 |
| 投标人须知..... | 11 |
| 一、总则..... | 11 |
| 1 适用范围..... | 11 |
| 2 招标人和招标代理机构..... | 11 |
| 3 合格的投标人..... | 11 |
| 4 投标费用..... | 11 |
| 5 质疑..... | 12 |
| 二、招标文件..... | 13 |
| 6 招标文件的构成..... | 13 |
| 7 招标文件的澄清..... | 14 |
| 8 招标文件的修改..... | 14 |
| 三、投标文件的编制..... | 14 |
| 9 投标语言..... | 14 |
| 10 投标文件的构成..... | 14 |
| 11 投标函..... | 15 |
| 12 投标报价..... | 15 |
| 13 投标货币..... | 15 |
| 14 资格证明文件..... | 15 |
| 15 证明货物及服务合格性的文件..... | 16 |
| 16 投标保证金..... | 17 |
| 17 投标有效期..... | 18 |
| 18 投标文件的式样和签署..... | 18 |
| 四、投标文件的递交..... | 18 |
| 19 投标文件的密封、标记和发送..... | 18 |
| 20 投标截止期..... | 19 |
| 21 迟交的投标文件..... | 19 |
| 22 投标截止期之后的投标文件不得修改、撤回和撤销..... | 19 |
| 五、开标与评标..... | 19 |
| 23 开标和解密..... | 19 |
| 24 资格审查..... | 20 |
| 25 评标过程的保密性..... | 20 |
| 26 投标文件的澄清..... | 20 |
| 27 评标办法..... | 20 |

| | |
|--------------------------------------|----|
| 六、授予合同..... | 21 |
| 28 合同授予标准..... | 21 |
| 29 招标人接受和拒绝任一或所有投标的权利..... | 20 |
| 30 中标通知书..... | 21 |
| 31 签订合同..... | 21 |
| 32 履约保证金（若合同条款有约定）..... | 21 |
| 33 招标代理咨询服务费..... | 22 |
| 附件 1 上海银鑫建设咨询有限公司投标保证金提交和退还操作须知..... | 23 |
| 附件 2 招标代理机构从业人员廉洁自律承诺..... | 26 |

投标人须知前附表

注：本表是对投标人须知的具体补充和修改，如有矛盾，应以本表为准。

| 序号 | 条款号 | 内容 |
|----|------|---|
| 1 | 1 | <p>项目名称：复旦大学通风橱采购</p> <p>采购货物名称：详见“第二章采购需求一览表”</p> <p>公布媒体：中国招标投标公共服务平台、复旦大学信息公开网、复旦大学采购与招标管理中心网站</p> |
| 2 | 2 | <p>招标人名称：复旦大学</p> |
| 3 | 2 | <p>招标代理机构名称：上海银鑫建设咨询有限公司</p> <p>地址：上海市徐汇区零陵路 583 号海洋石油大厦 1216 室</p> <p>邮编：200030</p> <p>联系人：吴佳</p> <p>电话：13370067006</p> <p>传真：021-33312773*809</p> <p>邮箱：344605699@qq.com</p> |
| 4 | 4.2 | <p>中小微型企业划分标准：《中小企业划型标准规定》（工信部联企业〔2011〕300号）</p> <p>所属行业：见投标邀请书</p> |
| 5 | 8 | <p>对招标文件提出澄清问题的截止时间：招标文件获取截止时间当日 17:00 时（北京时间）</p> |
| 6 | 17.1 | <p>投标保证金：投标保证金的金额为预算的 2%，即 9600.00 元；投标保证金有效期应至少能覆盖投标有效期（即投标保证金有效期的起始时间应不晚于投标截止日，其有效期的届满日应不早于投标有效期的届满之日）；投标保证金收退规定见投标人须知附件。</p> |
| 7 | 18.1 | <p>投标有效期：开标后 90 天</p> |
| 8 | 19.1 | <p>电子采购平台：复旦大学采购与招标管理系统。投标人应使用该系统专用工具编制数据电文形式的投标文件，最终生成并上传加密电子投标文件。</p> |
| 9 | 20.1 | <p>递交投标文件的方法：按照电子采购平台的要求递交数据电文形式的投标文件。标结束之前，本项目不接受纸质形式的投标文件。</p> |
| 10 | 21.1 | <p>投标截止时间：2024 年 12 月 20 日 10:00 时（北京时间），迟交或不符合规定的投标文件恕不接受。</p> |
| 11 | 24.1 | <p>开标时间：同投标截止时间</p> |
| 12 | 24.3 | <p>投标文件解密时限：开标时间到达后 60 分钟</p> |
| 13 | 24.5 | <p>开标电子签名或确认时限：开标记录表生成后 10 分钟，超过时限未签名或确认的，视为对开标内容和过程无异议。</p> |
| 14 | 24.6 | <p>投标文件的纸质归档：无</p> |
| 15 | 32.1 | <p>合同签约地点：复旦大学</p> |
| 16 | 其他 | <p>投标人不得相互串通投标，投标人不得与招标人或招标代理机构等串通投标，否</p> |

| 序号 | 条款号 | 内容 |
|----|------|--------------------------------|
| | | 则其投标文件将被判定为无效并依法各自接受有关监管部门的处罚。 |
| 17 | 集体踏勘 | 无 |

投标人须知

一、总则

1 适用范围

本招标文件适用于本须知前附表第 1 项所列项目及货物的采购。

2 招标人和招标代理机构

本次招标的招标人和招标代理机构见本须知前附表第 2 项和第 3 项。

3 合格的投标人

3.1 单位负责人为同一人或者存在直接控股或管理关系的不同单位，不得参加同一合同项下的政府采购项目。

3.2 投标人应未曾为招标人在本招标合同项下拟采购的货物提供设计、编制采购需求或者提供项目管理、监理、检测等服务。

3.3 投标人应满足**投标邀请书**中规定的合格投标人的各项资格要求。

3.4 如果本次招标允许两个或两个以上单位组成投标联合体参与投标，则整个投标联合体将被视为一个投标人，且组成投标联合体的牵头人及各成员应满足**投标邀请书**中所列明的相关资格要求。当由两个或两个以上单位组成投标联合体时，除须提交联合体各方各自的相关证明文件外，还应符合下列要求：

- (1) 应随投标文件一起提交一份“联合投标协议”，该协议中应明确指定联合体的牵头人，阐明联合体各方的职责和分工，声明联合体各方在合同执行过程中将承担各自独立和相互连带的责任；
- (2) 联合体各方的职责和分工应与各自的特长、专业工作经验和资质等级允许承担的工作范围（若有时）相适应；
- (3) 投标人的投标文件及中标后签署的合同文件，对联合体的每一成员均具有法律约束力；
- (4) 除牵头人之外的联合体其他各方的单位负责人应签署并提交一份授权书，以证明联合体牵头人的资格；
- (5) 联合体牵头人应被授权代表所有联合体成员承担责任和接受指令，并且由联合体牵头人负责整个合同的全面实施；
- (6) 联合体的各成员不得再以自己名义单独参加本次投标，也不得同时加入两个或两个以上联合体参加本次投标，如有违反将取消全部相关投标人的投标资格；
- (7) 由同一专业的单位组成的联合体，按照“联合投标协议”中分工承担该专业工作的资质等级较低的成员确定整个联合体该专业的资质等级。

4 政府采购政策

本项目为非专门面向中小微型企业采购的项目，拟供产品如为小型或微型企业生产的，

投标人或投标联合体成员应按《政府采购促进中小企业发展管理办法》(财库〔2020〕46号)、《关于进一步加大政府采购支持中小企业力度的通知的规定》(财库〔2022〕19号)规定填写和提交中小微企业正本声明函,评标时评标委员会将依据工信部联企业〔2011〕300号文的规定对声明的中型、小型和微型企业作出认定,并在评标时对由小型或微型企业制造的货物给予10%的评审价格扣除。如拟供产品的生产单位为残疾人福利性单位,则投标人须在投标文件中提供格式符合《关于促进残疾人就业政府采购政策的通知》(财库〔2017〕141号)格式要求的《残疾人福利性单位声明函》,残疾人福利性单位视同小型、微型企业,执行上述支持中小微型企业的相同政策;如拟供产品的生产单位为监狱或戒毒企业,则投标人须在其投标文件中提供由省级以上监狱管理局、戒毒管理局(含新疆生产建设兵团)出具的属于监狱或戒毒企业的证明文件,监狱或戒毒企业视同小型、微型企业,执行上述支持中小微型企业的相同政策。投标人一旦中标将在中标公告中公告其声明函,接受社会监督;若提供声明函与事实不符的,将依照《中华人民共和国政府采购法》第七十七条第一款的规定追究法律责任。

5 投标费用

投标人应承担所有与编写和提交投标文件的所有费用,不论投标的结果如何,招标人和招标代理机构在任何情况下均无义务和责任承担这些费用。

6 质疑

6.1 投标人对招标活动事项有疑问的,可以向招标人提出询问。询问可以采取电话、电子邮件、当面或书面等形式。对投标人的询问,招标人将依法及时作出答复,但答复的内容不涉及商业秘密或者依法应当保密的内容。投标人书面询问需在投标截止日十日前向招标人提出,超过该时间的书面询问将不予回答。

6.2 投标人认为招标文件、招标过程或中标结果使自己的合法权益受到损害的,可以在知道或者应知其权益受到损害之日起七个工作日内,以书面形式向招标人提出质疑。其中,对招标文件的质疑,应当在其收到或下载招标文件之日或者招标文件公告期限届满之日起七个工作日内提出;对招标过程的质疑,应当在各招标程序环节结束之日起七个工作日内提出;对中标结果以及评标委员会组成人员的质疑,应当在中标公告期限届满之日起七个工作日内提出。

投标人应当在法定质疑期内一次性提出针对同一采购程序环节的质疑,超过次数的质疑将不予受理。以联合体形式参加政府采购活动的,其质疑应当由组成联合体的所有供应商共同提出。

6.3 投标人可以委托代理人进行质疑。代理人提出质疑应当提交投标人签署的授权委托书,并提供相应的身份证明。授权委托书应当载明代理人的姓名或者名称、代理事项、具体权限、期限和相关事项。投标人为自然人的,应当由本人签字;投标人为法人或者其他组织的,应当由法定代表人、主要负责人签字或者盖章,并加盖公章。

6.4 质疑应明确阐述招标文件、招标过程或中标结果中使自己合法权益受到损害的实质性内容,提供相关事实、依据和证据及其来源或线索,以便于有关单位调查、答复和处理。

投标人提出质疑应当提交质疑函和必要的证明材料。质疑函应当包括下列内容：

- (1) 供应商的姓名或者名称、地址、邮编、联系人及联系电话
- (2) 质疑项目的名称、编号
- (3) 具体、明确的质疑事项和与质疑事项相关的请求
- (4) 事实依据
- (5) 必要的法律依据
- (6) 提出质疑的日期

投标人为自然人的，应当由本人签字；投标人为法人或者其他组织的，应当由法定代表人、主要负责人，或者其授权代表签字或者盖章，并加盖公章。

质疑函应当按照财政部制定的范本填写，范本格式可通过中国政府采购网（<http://www.ccgp.gov.cn>）右侧的“下载专区”下载。

6.5 投标人提起询问和质疑，应当按照《政府采购质疑和投诉办法》（财政部令第94号）的规定办理。质疑函或授权委托书的内容不符合《投标人须知》第7.3条和第7.4条规定的，招标人将当场一次性告知投标人需要补正的事项，投标人超过法定质疑期未按要求补正并重新提交的，视为放弃质疑。

质疑函的递交应当采取当面递交形式，质疑递交地址：上海市徐汇区零陵路583号海洋石油大厦1216室，联系电话：33312773。

6.6 招标人将在收到投标人的书面质疑后七个工作日内作出答复，并以书面形式通知提出质疑的投标人和其他有关投标人，但答复的内容不涉及商业秘密或者依法应当保密的内容。

6.7 对投标人询问或质疑的答复将导致招标文件变更或者影响招标活动继续进行的，招标人将通知提出询问或质疑的投标人，并在原招标公告发布媒体上发布变更公告。

二、招标文件

7 招标文件的构成

7.1 招标文件包括：

| 章节 | 名称 |
|----|-----------|
| | 投标邀请书 |
| 一 | 投标人须知及前附表 |
| 二 | 货物需求一览表 |
| 三 | 采购需求 |
| 四 | 合同条款 |
| 五 | 各种格式 |
| 六 | 资格证明文件格式 |
| 七 | 评标办法 |

7.2 投标人应认真阅读招标文件中所有的章节、条款、格式、图样、附表和附件。如果投标人没有按照招标文件的要求提交全部资料，或者投标文件没有对招标文件在各方面都作出

实质性响应，属于投标人的风险。根据**评标办法**的规定，没有实质上响应招标文件要求的投标将被否决。

7.3 如果招标人在**采购需求**中给出了的工艺、材料和设备的标准或者参照的品牌及型号，则它们仅仅起说明作用，并没有任何限制性，投标人在其投标文件中可以选用替代的标准、品牌和（或）型号，但这种替代要实质上优于或相当于**采购需求**中的相关要求，并能使招标人满意。

8 招标文件的澄清

任何要求对招标文件进行澄清的投标人，均应在规定的截止时间前按**本须知前附表第3项**规定中的通讯地址以书面形式（如信函、传真或电子邮件，下同）发给招标代理机构。招标代理机构对在该截止时间前收到的任何澄清要求将以书面形式予以答复，同时将书面答复发送给每个购买招标文件的投标人，答复中包括所问问题及答复，但不包括问题的来源。

9 招标文件的修改

9.1 在投标截止期前的任何时候，无论出于何种原因，招标人和招标代理机构可主动地或在解答投标人提出的澄清问题时对招标文件进行修改，并在原公告发布媒体发布。

9.2 对招标文件的修改将通知所有购买招标文件的投标人，并对其具有约束力。投标人应立即确认已收到了修改通知。

9.3 为使投标人在编写投标文件时有充足的时间对招标文件的修改部分进行研究，招标人可以自行决定，酌情延后投标截止期。

三、投标文件的编制

10 投标语言

投标人提交的投标文件以及投标人与招标代理机构就有关投标的所有来往函电均应使用中文。投标人可以提交用其他语言打印的资料，但有关的段落必须翻译成中文，在有差异和矛盾时以中文为准。

11 投标文件的构成

投标人编写的投标文件应包括下列部分：

- (1) 按照**本须知第12条**要求填写的投标函；
- (2) 按照**本须知第13条**和**第14条**要求填写的投标报价表；
- (3) 按照**本须知第15条**要求出具的资格证明文件，以证明投标人是合格的，中标后有履行合同的能力；
- (4) 按照**本须知第16条**要求出具的证明文件，证明投标人提供的货物及伴随服务是合格的货物及服务，且符合招标文件的规定；
- (5) 按照**本须知第17条**要求提交的投标保证金。

12 投标函

投标人应按照招标文件第五章中所附的“投标函格式”完整地填写投标函。

13 投标报价

13.1 投标人所填写的任一报价项的报价均应包括符合招标文件要求的与该报价项相关的所有费用（包括所有软硬件、服务费用、可能有的关税、增值税及其他税费等）。

13.2 投标人应按照招标文件第五章中所附的格式完整地填写投标报价表，说明所提供货物的名称、型号及规格、原产地及制造商、数量、单价和总价。每一报价项只允许有一个报价，任何有选择的报价将不予接受。

13.3 投标人不得将可能影响投标产品主要功能或性能的标准配件或随机备品、备件列为选购件，否则将不予认同，在评标时仍将把这部分价格计入投标人的评标价格之中。

13.4 投标人的报价不应有缺漏项。如有缺漏项，在授标时将被认为已包含在其他已标明价格的项目中（即合同价格将不予增加），但在评标时将把其他有效标中的该项最高报价计入该投标人的评标价格之中。

13.5 投标人在其货物清单中如有超出招标文件货物需求一览表及**采购需求**要求的附加、辅助或额外的部件、配件、装置、设备或软件，不论其是否标明分项价格，在计算评标价时一律不予扣除。除非投标人在其“投标函”和“投标报价汇总表”中对这一部分价格作出了明确声明，且在开标时和开标记录中已扣除了这部分价格。

13.6 投标人不得将从第三方采购设备的随机备品、备件列为需要另行收费的备品、备件，否则在授予合同时将从授标对象的投标价格中扣除这部分费用，但在计算评标价格时这部分费用将不予扣除。

13.7 投标报价表中的价格应按下列方式分开填写：

- (1) 对所供应的货物报完税后交货价。该报价必须包括制造和装配货物所使用的材料、部件及货物本身已支付或将要支付的增值税、产品税、销售税和其他税费；
- (2) 投标人应根据产品的技术状况列出质量保证期内标准备品、备件的清单和价格，并将该备品、备件价计入投标总价，若所提供的产品无需备品、备件，则应在投标文件中说明，否则评标时将用其他有效标中标准备品、备件的平均价计入其评标总价；
- (3) 所有伴随服务的费用。

13.8 投标人应按要求分类报价，其目的是便于评标委员会评标。在任何情况下，分类报价方式并不限制招标人以任何条款签订合同的权利。

13.9 投标报价表中标明的价格在合同执行过程中是固定不变的，不得以任何理由予以变更，以可调整的价格提交的投标将视为非响应性投标而予以否决。

14 投标货币

本采购项下的投标应以人民币（CNY）报价。

15 资格证明文件

15.1 按照本须知第 11 条的规定，投标人应提交证明其有资格参加投标和中标后有能力履行合同的文件，并作为其投标文件的一部分。对于本项目合格投标人资格条件中提及的与单位或个人相关的资质或资格证明文件，投标人可以在投标文件中直接提供相关资质或资格证明文件的复印件，也可以提供可以查询到相关资质或资格信息的有关官方网站的网址（必须保证此类查询无需任何费用，也无需事先办理注册或认证等手续）；如果投标人在其投标文件既未提供上述资质或资格证明文件的复印件，也未提供可供查询的官方网站的网址，则将被视为投标人未按规定提供资格证明文件。

15.2 投标人提交的证明其有资格参加投标和中标后有能力履行合同的文件应能使招标人和招标代理机构满意，并符合下列要求：

- (1) 法人或者其他组织的营业执照等证明文件，自然人的身份证明；
- (2) 财务状况及税收、社会保障资金缴纳情况声明函；
- (3) 具备履行合同所必需的设备和专业技术能力的证明材料；
- (4) 参加政府采购活动前三年内在经营活动中没有重大违法记录的书面声明；
- (5) 证明满足**投标邀请书**中规定的合格投标人的其他资格要求的文件；
- (6) 具备法律、行政法规规定的其他条件的证明材料。

15.3 投标人应填写并提交招标文件第六章中所附的资格证明文件。

15.4 投标人的信用情况将以招标代理机构从财政部指定的“信用中国”网站（www.credit.china.gov.cn）、中国政府采购网（www.ccgp.gov.cn）等官方渠道查得的信息为准。

16 证明货物及服务合格性的文件

16.1 按照本须知第 11 条的规定，投标人应提交有关证明文件，证明其按合同要求提供的所有货物及伴随服务的合格性，并能满足招标文件的要求。证明文件应作为投标文件的一部分。

16.2 证明货物及伴随服务合格性的文件应包括投标报价表中对货物及伴随服务原产地的声明。

16.3 证明货物及伴随服务能够满足招标文件要求的文件可以是文字资料、图样和数据，投标人应提供：

- (1) 货物主要技术指标和运行性能的详细说明，设计方案等；
- (2) 项目实施计划（包括供货、安装、调试、培训等）；
- (3) 项目管理和技术人员、项目管理和技术支持方案等；
- (4) 售后服务计划（包括质量保证承诺、售后服务机构、维保计划、备品备件和特种工具储备等）；
- (5) 类似项目业绩证明（提供合同复印件等证明材料）；
- (6) 投标人的相关证书、制造商的相关证书、产品检测报告、制造商支持材料、证明投标符合招标要求或针对第七章评标办法可提升投标竞争力的其他资料等；
- (7) 逐条对**采购需求**进行评议，说明自己提供的货物及伴随服务是否作出了实质性响应，并按招标文件第五章中所附的格式逐条填报“技术规格响应/偏离表”；
- (8) 对招标人提出的商务条款进行评议，并按招标文件第五章中所附的格式填报“商

务条款响应/偏离表”。

16.4 凡是投标文件的商务或技术部分与招标文件的要求之间存在负偏离（即不能满足招标文件要求）的，必须在投标文件的“商务条款响应/偏离表”和“技术规格响应/偏离表”中予以反映，否则在中标后一律不予考虑。但在评标时，如果在投标文件的“商务条款响应/偏离表”和“技术规格响应/偏离表”之外发现上述负偏离的，则将作出对投标人不利的评估。

16.5 如果招标人在**采购需求**中给出了的工艺、材料和设备的标准或者参照的品牌及型号，则它们仅仅起说明作用，并没有任何限制性，投标人在其投标文件中可以选择替代的标准、品牌和（或）型号，但这种替代要实质上优于或相当于**采购需求**中的相关要求，并能使招标人满意。

16.6 对于“**采购需求**”中加注星号（“★”）的主要技术要求，投标人在其投标文件中必须作出明确、具体的响应性说明（包括可能存在的正、负偏离情况），并提供相应的技术支持资料，否则其投标将被否决。对于“**采购需求**”中加注三角形（“▲”）的重要技术要求，投标人在其投标文件中必须作出明确、具体的响应性说明（包括可能存在的正、负偏离情况），并提供相应的技术支持资料，否则其投标文件在评标时将着重扣分。上述技术支持资料以权威机构出具的认证证书（如通过 3C 认证的证书）或第三方检测机构出具的检测报告或投标货物制造商公开发布的印刷资料为准，若权威机构出具的认证证书或第三方检测机构出具的检测报告与投标货物制造商公开发布的印刷资料不一致，以权威机构出具的认证证书或第三方检测机构出具的检测报告为准。对于非标准和非通用的设备/软件，投标人也可提供此前完成的类似项目的合同技术规格及最终的性能检验报告作为技术支持资料。上述技术支持资料只能用于印证投标人自称符合而实际不符合的情形，不能用于相反的印证。

17 投标保证金

17.1 投标人应提交一笔金额不少于**本须知前附表**第 6 项规定的投标保证金，并作为其投标文件的一部分。

投标保证金是为了保护招标人和招标代理机构免遭因投标人的行为而蒙受的损失。招标人和招标代理机构在因投标人的行为而蒙受损失时，可根据**本须知**第 17.5 条的规定不退还其投标保证金。

17.2 对没有随附投标保证金的投标，在评标时将视为非响应性投标而予以否决。

17.3 未中标人的投标保证金，将在招标人向中标人发出中标通知书后的 5 个工作日内退还。

17.4 中标人的投标保证金，将在中标人按**本须知**第 32 条规定与招标人签订合同并按**本须知**第 33 条规定交纳履约保证金（若**合同条款**有约定）后的 5 个工作日内退还。

17.5 当发生下列任一情况时，投标保证金将不予退还：

- (1) 投标人在其投标函中承诺的投标有效期内撤销投标；
- (2) 中标人在规定期限内未能
 - (a) 根据**本须知**第 32 条规定与招标人签订合同；
 - (b) 根据**本须知**第 33 条规定提交履约保证金（若**合同条款**有约定）；
 - (c) 根据**本须知**第 34 条规定向招标代理机构支付招标代理咨询服务费。

18 投标有效期

18.1 投标人的投标应从本须知第 24 条规定的开标之日起，在本须知前附表第 7 项所规定的投标有效期内保持有效。投标有效期比规定短的投标将被视为非响应标而予以否决。

18.2 在特殊情况下，在原投标有效期届满之前，招标人可征得投标人的同意延长投标有效期。这种要求与答复均应采用书面形式。投标人可以拒绝招标人的这种要求，其投标保证金不会因此而不被退还。同意延长投标有效期的投标人既不能被要求也不允许修改其投标文件，但要相应延长其投标保证金的有效期。

19 投标文件的式样和签署

19.1 投标人应按照本须知第 11 条的要求，准备本须知前附表第 8 项规定的投标文件。

19.2 投标人应严格按照复旦大学采购与招标管理系统的要求编制数据电文形式的投标文件。

19.3 投标文件的签章：凡招标文件的格式中要求投标人代表签名和加盖公章之处，由投标人的单位负责人或经正式授权并对投标人有约束力的代表签字和加盖投标人的单位公章（公章是指符合《国务院关于国家行政机关和企业事业单位印章的规定》（国发〔1999〕25 号）的单位正式印章。投标人是自然人时，无须加盖公章。下同）。由授权代表签字时，须在投标文件中加附“法定代表人授权书”，其格式应符合招标文件第六章的规定。

19.4 投标人应按复旦大学采购与招标管理系统的要求将投标文件转换成规定的格式。

19.5 当要求在递交数据电文形式投标文件的基础上在系统指定页面（或编制工具）的价格填报栏中直接填报价格时，上述数据与投标文件具有同等法律效力，投标人应保证相关内容间的一致性。如果在资格审查、评审或签署合同时发现不一致时，除按评标办法规定的报价计算错误修正外，评标委员会和招标人都将按不利于该投标人的原则进行处理。

19.6 如确有错漏之处确需要修改或补充，须重新上传修改后或补充的投标文件，开标时以投标截止时间前投标人最终上传的投标文件为准。

四、投标文件的递交

20 投标文件的密封、标记和发送

20.1 本次招标要求投标人按本须知前附表第 9 项所规定的方式递交投标文件。

20.2 投标人应在投标截止时间之前按电子采购平台的操作规程对其投标文件进行加密后上传至电子采购平台。

20.3 由于投标人的原因造成其投标文件未加密的，招标人和招标代理机构对投标信息的意外泄露不承担责任。

20.4 对未按规定获取招标文件的潜在投标人递交的投标文件，未通过资格预审的申请人递交的投标文件，逾期送达，未按规定加密或未按规定上传的投标文件，招标代理机构将不予受理。

21 投标截止期

21.1 招标代理机构收到投标文件的时间不得迟于**本须知前附表第 10 项**规定的截止日期和时间。投标截止时间之后，复旦大学采购与招标管理系统将不再接受投标人上传投标文件。

21.2 招标人和招标代理机构可以按**本须知第 9 条**的规定，通过修改招标文件自行决定酌情延后投标截止期。在此情况下，招标人和招标代理机构与投标人之间受投标截止期制约的所有权利和义务均应延后至新的截止期。

22 迟交的投标文件

招标代理机构将拒收投标截止期后收到的任何投标文件。

23 投标截止期之后的投标文件不得修改、撤回和撤销

23.1 投标人在提交投标文件后可以通过复旦大学采购与招标管理系统修改其已提交的投标文件，但必须在规定的投标截止时间之前撤回并重新上传。开标时将以投标截止时间之前最后一次上传的投标文件为准。

23.2 投标人在提交投标文件后可以通过复旦大学采购与招标管理系统撤回其投标文件，但必须在规定的投标截止时间之前进行撤回操作。

23.3 在投标截止时间之后，投标人不得对其投标文件做任何修改。

23.4 根据**本须知第 17.5 条**的规定，在投标截止时间至投标人承诺的投标有效期届满这段时间内，投标人不得撤销其投标，否则其投标保证金将不予退还。

五、开标与评标

24 开标和解密

24.1 招标代理机构将在**本须知前附表第 11 项**规定的时间组织公开开标。

24.2 开标程序在电子采购平台进行，所有投标人应准时登录电子采购平台在线参加开标。

24.3 开标时间到达后，投标人应在**本须知前附表第 12 项**所规定的时间内按电子采购平台要求的操作步骤对其投标文件进行解密。解密倒计时结束后，不论开标成功与否，投标人上传的数据电文形式的投标文件未解密的视为放弃投标，如已解密但因投标人原因无法正常打开的视为投标无效，相关责任均由投标人自行承担。

24.4 投标文件解密后，电子采购平台将根据投标文件的内容生成开标记录表。只有在开标时汇总生成的报价变更声明才能在评标时予以考虑。

24.5 开标记录表生成后，投标人应及时检查开标记录表的数据是否与其投标文件一致，并在**本须知前附表第 13 项**所规定的时间内按电子采购平台的操作步骤对开标结果和过程进行确认并电子签名。因投标人自身原因未能在规定时间内作出确认并签名的视为其认可开标结果和过程。

24.6 按**本须知前附表第 14 项**所规定的提交投标文件的纸质归档。

25 资格审查

25.1 开标结束后，招标人委托招标代理机构将依法对投标人的资格进行审查，审查的内容包括：

- (1) 投标人的资格是否符合本项目**投标邀请书**中列明的对合格投标人的资格要求（投标人应按要求提供相关证明材料）；
- (2) 对于专门面向中小微型企业采购或预留部分预算专门面向中小微型企业采购的项目，投标人是否按规定对专门面向中小微型企业采购的部分提交中小企业声明函；
- (3) 对接受联合体投标项目，以联合体形式投标的投标人是否未按规定提交**联合投标协议**，或者提交的**联合投标协议**未明确牵头人、各成员间的分工和一旦中标将向招标人承担连带责任，或者投标人以单独或联合成员形式在不同投标人中出现两次以上的；

25.2 如果投标人未通过上述资格审查，其投标将被直接判为无效，不再进入后续评标程序。

25.3 如通过资格审查的投标人数量不足 3 家，本项目将直接发布评标结果公告（或废标公告），不再启动后续评标程序。

26 评标过程的保密性

26.1 公开开标后，直至向中标人授予合同为止，凡与对投标文件的审查、澄清、评价和比较有关的资料以及授标意见等，均不得向投标人及与评标无关的其他人透露。

26.2 在评标过程中，如果投标人试图在投标文件的审查、澄清、评价、比较及授予合同方面向招标人、招标代理机构和（或）评标委员会的评委施加任何影响，其投标将被判为无效。

27 投标文件的澄清

为有助于对投标文件的审查、评价和比较，评标委员会或经评标委员会授权的招标代理机构可要求投标人对其投标文件进行澄清，有关澄清的要求和答复应以数据电文形式通过复旦大学采购与招标管理系统或以书面形式提交，但不得寻求、提供或允许对投标价格或投标文件中的其他实质性内容做任何更改。

28 评标办法

28.1 本次招标将按招标文件第七章**评标办法**所规定的评标方法和标准进行评标。

28.2 在详细评审中，当两家或两家以上投标人最终的评分相等时，凡投标产品列入了国家有关部门最新公布的政府采购节能产品、环境标志产品实施品目清单，则提供了由国家确定的认证机构出具的、处于有效期之内的节能产品、环境标志产品认证证书的投标人排序在前（当投标产品为集成产品时，则上述产品价格占比高的投标人排序在前）。

28.3 当采购标的中含有国家有关部门最新公布的政府采购节能产品、环境标志产品实施品目清单且要求强制采购的产品时，第七章评标办法符合性审查阶段的否决投标条款中第（8）条应包含：“对投标产品中列入国家有关部门最新公布的政府采购节能产品、环境标志产品

实施品目清单且要求强制采购的产品，投标人未提供由国家确定的认证机构出具的、处于有效期之内的节能产品、环境标志产品认证证书。”

28.4 本项目评标过程中依法享受中小企业扶持政策的中小微型企业，中标后不得将合同分包给大型企业。

六、授予合同

29 合同授予标准

除本须知第 30 条规定外，招标人应将合同授予被确定为实质上响应招标文件要求的，能够满意履行合同义务的综合评分得分最高的投标人。

30 招标人接受和拒绝任一或所有投标的权利及采购失败的情况

30.1 当因重大变故采购任务取消时，招标人保留在授标之前的任何时候接受或拒绝任一投标、宣布招标程序无效或拒绝所有投标的权利，对受影响的投标人不承担任何责任。

30.2 如参与开标的投标人数量、通过初步评审的投标人数量不足 3 家，本项目采购失败。

31 中标通知书

31.1 在投标有效期届满之前，招标代理机构将以书面通知的形式通知中标人。

31.2 中标通知书将成为合同的组成部分之一。

32 签订合同

32.1 中标人应当在招标代理机构发出中标通知书之日起三十（30）天内，按照招标文件和中标人投标文件的规定，与招标人签订书面合同。所签订的合同不得对招标文件确定的事项和中标人投标文件作实质性修改。合同签订地点为本须知前附表第 125 项注明的地点。

32.2 除招标文件规定的投标保证金和履约保证金（若合同条款有约定）外，本项目不收取其他保证金。若合同条款中提及收取其他保证金的，则相应内容应理解为可变更的非实质性条款，且合同实际签订时将不予考虑。

32.3 除不可抗力外，中标人拒绝与招标人签订合同的，招标人或招标代理机构将不向其退还投标保证金；招标人可以按照评标报告推荐的中标候选人名单排序，确定下一候选人为中标人，也可以重新招标。中标人未在法律规定期限内与招标人签订合同（除招标人原因之外），或者拒绝按照招标文件和中标人投标文件的规定签订合同均视为拒绝与招标人签订合同。

33 履约保证金（若合同条款有约定）

33.1 若合同条款中约定履约保证金退还的方式、时间、条件和不予退还的情形，明确逾期退还履约保证金的违约责任的，投标人应按约定提交履约保证金。

33.2 投标人可以采用网上支付、电汇、支票、汇票、本票、保函等形式提交履约保证金。向招标人提交履约保证金银行保函的，其格式应为招标人可以接受的格式。

33.3 如果中标人没有按照上述第 32.1 或 33.1 条的规定执行，招标人和招标代理机构将有充分理由取消原先发出中标通知书，并不退还其投标保证金。在此情况下，招标人可将本标授予评标委员会推荐的下一个中标候选人，或重新招标。

34 招标代理咨询服务费

本次招标的招标代理咨询服务费由中标人支付，支付标准以中标通知书中列明的中标金额为准，按《招标代理服务收费管理暂行办法》（计价格〔2002〕1980 号、发改办价格〔2003〕857 号）所规定的货物类招标收费标准乘以 **62.68%** 计算；支付时间为收到中标通知书后十四（14）天内。如果中标人未按上述规定向招标代理机构支付招标代理咨询服务费，招标代理机构有权不退还其投标保证金。

附件 1:

上海银鑫建设咨询有限公司投标保证金提交和退还操作须知

(2020 版)

1 接收投标保证金的银行账户信息

- (1) 开户银行：建行上海第五支行
- (2) 户名：上海银鑫建设咨询有限公司
- (3) 账号：31001505400050017159

2 提交投标保证金的地点和截止时间

- (1) 地点：上海市徐汇区零陵路 583 号海洋石油大厦 1216 室
- (2) 截止时间：同投标截止时间，以保证金实际到账为准。

3 投标保证金的提交

3.1 投标人可以采用网上支付、贷记凭证、电汇、银行本票、银行汇票、支票等形式提交投标保证金。为提高效率，鼓励投标人用网上支付、贷记凭证或电汇方式提交投标保证金。

3.2 当投标人为两家或两家以上单位组成的联合体时（前提是招标文件中未明确声明不接受联合体投标），应由联合体的一方或多方共同提交投标保证金（对于施工招标项目应由联合体的牵头人或联合体的各方提交投标保证金），且所提交的投标保证金应对联合体的所有成员均具有约束力（即只要有任一联合体成员在投标有效期内申明退出联合体，或在中标后不与招标人签订合同，或不按招标文件的规定提交履约保证金，或不按招标文件的规定向招标代理机构支付招标服务费，招标人和（或）招标代理机构均有权不退还全部投标保证金）。如果投标人不接受上述条件，必须在投标文件的“商务条款偏离表”或“商务条款响应/偏离表”中明确申明，否则视为接受。当由联合体的牵头人以联合体的名义提交投标保证金时，本须知中提及的投标人均指投标联合体的牵头人。

3.3 依法必须进行招标项目境内投标人用现金（含网上支付、贷记凭证、电汇、银行本票、银行汇票）或支票形式提交的投标保证金，均须从其基本存款账户转出。其他招标项目是否有此要求详见具体项目的招标文件。

3.4 投标人不得以现钞方式提交投标保证金，也不得用经过背书转让的支票、银行本票或银行汇票提交投标保证金。

3.5 投标人应当按照下列方式办理投标保证金的提交手续：

(1) 当采用网上支付、贷记凭证或电汇方式提交投标保证金时，应在招标文件规定的投标截止时间之前，将相应款项直接付至本须知第 1 条指定的账户（以实际到账时间为准，宜适当提前办理）；在汇款附言中请务必注明：“投标保证金：项目编号”（示例：“投标保证金：HW2024112207”）。

(2) 当采用银行本票或银行汇票方式提交投标保证金时，应在招标文件规定的投标截止时间之前，委派代表携带银行本票或银行汇票，到本须知第 2 条的指定地点办理投标保证金提交手续；在办理过程中，投标人代表须向招标代理机构的经办人明确申明项目编号等信息。

(3) 当采用支票方式提交投标保证金时，应在招标文件规定的投标截止时间的 5 个工作

日之前，委派代表携带支票，到本须知第 2 条的指定地点办理投标保证金提交手续；在办理过程中，在办理过程中，投标人代表须向招标代理机构的经办人明确申明项目编号等信息；投标人应保证提交的支票不是空头支票和不被银行退票，否则，在评标时将被视为未按规定提交投标保证金处理。

(4) 当投标人选投一个招标项目的多个包件或标段时，必须在投标文件中用表格或其他方式清晰注明每个包件或标段的投标保证金金额。如投标人未在投标文件中注明其所投各包件或标段的投标保证金金额，且合计的保证金金额又不足时，评标委员会将按其所投全部包件或标段的投标保证金均不符合要求来处理。

3.6 当采用银行本票、银行汇票或支票方式提交投标保证金时，招标代理机构的项目负责人将会“投标保证金收据”发给已经提交投标保证金的各投标人，投标人应将“投标保证金收据”的复印件封装在装有“投标一览表”（或“开标一览表”或“投标信息汇总表”）的小信封中，或者装订在正本投标文件的“投标函”（或“投标书”）之后。如果投标人在封装投标文件时尚未收到“投标保证金收据”，也可直接将投标保证金支付单据的打印件或复印件封装在装有“投标一览表”（或“开标一览表”或“投标信息汇总表”）的小信封中，或者装订在正本投标文件的“投标函”（或“投标书”）之后；随后与招标代理机构的项目负责人联系并索要“投标保证金收据”。

3.7 当采用网上支付、贷记凭证、电汇方式提交投标保证金时，投标人应将“投标保证金支付单据”的打印件或复印件封装在装有“投标一览表”（或“开标一览表”或“投标信息汇总表”）的小信封中，或者装订在正本投标文件的“投标函”（或“投标书”）之后。

4 投标保证金的退还

4.1 在具备向中标人发出中标通知书的条件之后，招标人和（或）招标代理机构将向中标人发出“中标通知书”，在未发生招标文件规定的招标人和（或）招标代理机构有权不退还投标保证金的情况时，中标人应按下列方式办理投标保证金退还手续：

(1) 在收到“中标通知书”后马上填写“中标通知书回执”，并在加盖公章后尽快以扫描邮件方式或传真发给招标代理机构的项目负责人。

(2) 中标人代表携带加盖公章的“中标通知书回执”原件、本须知第 3.9 条中提及的纸质版“投标保证金收据”原件（如有）、中标人与招标人签署的中标合同（正本或副本）或招标人开具的中标合同项下的履约保证金收据复印件（当招标文件未要求中标人提交履约保证金时，须提供中标人与招标人签署的中标合同），到本须知第 1.1 条的指定地点办理投标保证金退还手续。

4.2 在具备向中标人发出中标通知书的条件之后，招标人和招标代理机构将向未中标人发出“中标结果通知书”（或“未中标通知书”，下同），在未发生招标文件规定的招标人和（或）招标代理机构有权不退还投标保证金的情况时，未中标人应按下列方式办理投标保证金退还手续：

(1) 在收到“中标结果通知书”后马上填写“中标结果通知书回执”，并在加盖公章后尽快以扫描邮件方式或传真发给招标代理机构的项目负责人。

(2) 收到未中标人代表加盖公章的“中标结果通知书回执”后，我公司将办理投标保证金退还手续。

4.3 招标代理机构原则上将采用网上支付方式将投标保证金退还到提交该保证金时的汇出银行账户，或者用支票方式退还给“投标保证金收据”中注明的投标人。

5 其他

5.1 本须知如被具体招标项目的招标文件所引用，即成为该招标文件“投标人须知”的组成部分。如投标人欲对本须知中的相关内容作进一步咨询，可按招标文件“投标人须知”的相关规定以书面形式向招标代理机构提出，也可打电话向招标文件中列明的招标代理机构的项目负责人咨询。

5.2 对于因不可抗力等原因导致投标保证金未及时到账等情况，招标人和招标代理机构不承担任何责任。

附件 2:

招标代理机构从业人员廉洁自律承诺

为了加强公司的廉政建设，规范从业人员的代理行为，充分体现公开、公平、公正和诚实信用的原则，确保公司代理的各类项目均能依法、合规地进行操作，防止出现违法、违纪行为，特制定本廉洁自律承诺。

本廉洁自律承诺将在公司代理的每个招标或采购项目的招标文件或招标文件中予以公布，以接受招投标或采购活动有关当事人（包括监管部门、招标人、评标专家、投标人、供应商等，下同）的监督。

公司所有从业人员在招标及采购代理工作中须自觉遵守下列规定：

- (1) 不索取或接受招标人、投标人、供应商或其他利害关系人馈赠的现金、礼品、礼物、有价证券及其它财物等，无法拒绝的一律上缴。
- (2) 不要求投标人、供应商或其他利害关系人报销应由个人或公司支付的各项费用。
- (3) 不接受投标人、供应商或其他利害关系人安排的宴请、旅游、娱乐或其他有悖于法律规定和职业道德的各种活动。
- (4) 除招标人之外，在投标截止期（包括提交谈判投标文件及报价文件的截止期）之前不对外泄露潜在投标人或供应商的名称及数量；除依法公示评标结果或发出有关通知之外，不对外泄露资格审查及评标情况，保守有关当事人的商业秘密。
- (5) 不与招标人或投标人串通，搞虚假招标，或者协助投标人、供应商作假、作弊、串标、陪标或围标等。
- (6) 除支付合理评审费之外，不向评标专家提供其他财物或好处以影响或干扰其独立、客观和公正地履行评标职责。
- (7) 严格遵守有关法律、法规和规章，自觉接受有关当事人及社会的监督。
- (8) 积极配合有关监管部门采取的对各类违法、违规行为的调查和处理。如公司人员有违反上述规定行为，有关当事人均可向公司反映，或直接向有关监管部门或纪检、监察部门举报。

公司监督电话：021-33312773 ， 传真：021-33312773*809

招标代理机构名称：上海银鑫建设咨询有限公司

招标文件

项目编号：HW2024112207

招标编号：YX-FDCG-2024-058

第二章 采购需求一览表

采购需求一览表

本项目具体采购清单如下：

| 序号 | 采购对象名称 | 数量 | 最高限价/分项最高限价 (人民币) |
|----|--------------------------------------|------|----------------------|
| 1 | 通风柜 | 30 套 | 48 万元 |
| 2 | 通风柜面风速控制系统 (防腐型变风量流量蝶阀) (核心产品) | 25 套 | |
| 3 | 通风柜面风速控制系统 (碳纤维文丘里阀) | 4 套 | |
| 4 | 通风柜面风速控制系统 (整体防爆) | 1 套 | |
| 5 | 风机变频控制 (3kw) | 1 套 | |
| 6 | 风机变频控制 (4kw) | 1 套 | |
| 7 | 风机变频控制 (5.5kw) | 3 套 | |
| 8 | 风机变频控制 (7.5kw) | 1 套 | |

注：

- 1) ★投标人的投标报价不得超过对应的预算金额或最高限价。若投标人的投标报价超过对应的预算金额或最高限价，则评标委员会将对其投标文件做否决处理。
- 2) 本项目为非单一产品采购项目，本项目核心产品为“通风柜面风速控制系统（防腐型变风量流量蝶阀）”（序号：2），多家投标人提供的核心产品品牌相同且通过资格审查、符合性审查的参加同一合同项下投标的，按一家投标人计算，评审后得分最高的同品牌投标人获得中标人推荐资格，其他同品牌投标人不作为中标候选人。

招标文件

项目编号：HW2024112207

招标编号：YX-FDCG-2024-058

第三章 采购需求

一、总则

1. 本**采购需求**所提出的要求是对本次招标欲采购货物及伴随服务的基本技术要求，并未涉及所有技术细节，也未充分引述有关标准、规范的全部条款。投标人应保证其提供的货物及伴随服务除了满足本**采购需求**的要求外，还应符合中国国家、地方等有关标准、规范（尤其是必须符合中国国家标准的有关强制性规定）。除本**采购需求**有例外说明外，当上述标准、规范的有关规定之间存在差异时，应以要求高的为准；当上述标准、规范的有关规定与本**采购需求**的规定之间存在差异时，应以本**采购需求**为准（但当中国国家标准的有关强制性规定严于本**采购需求**的规定时，投标人应在获取招标文件后，尽快向招标人提出，以取得招标人的确认，如果投标人没有提出，则在中标后招标人仍有权在合同价格不变的前提下要求中标人按中国国家标准的有关强制性规定执行）。如投标人所投产品或服务有优于或超出本**采购需求**，或者优于或超出中国国家、地方等有关标准、规范之处，可以在投标文件的《技术规格响应/偏离表》中列明，并提供相关证明材料，以便评标委员会在评标时能够作出对其有利的评估。
2. 除有特殊说明之外，本**采购需求**中所有指定的具体技术参数或参数范围，均应理解为是招标人可接受的最低要求。也即，当对应技术参数或参数范围是越小越好时，则指定的具体技术参数或参数范围应理解为是上限值或最大允许范围；当对应技术参数或参数范围是越大越好时，则指定的具体技术参数或参数范围应理解为是下限值或最小允许范围。
3. 投标人针对招标文件中所规定的各项要求的响应不得弄虚作假。投标人中标之后，如果其实际提供的产品或服务的技术指标或状态达不到其在投标文件中承诺的参数值或水平时，招标人将向有关监管部门报告其弄虚作假行为，有关监管部门将按《中华人民共和国政府采购法》第七十七条的规定对其作出处罚（即将被处以“在一至三年内禁止参加政府采购活动”的处罚）；同时该投标人还应就其每一项达不到承诺值或承诺水平的技术指标或要求向招标人支付违约赔偿，且招标人保留终止合同的权利。
4. 本**采购需求**中所有加注“★”号的要求均为实质性响应要求，投标人在投标文件中应对这些要求作出实质性响应。对于技术规格的实质性响应要求，投标人应提供技术支持资料。如果投标人的投标未对任意一项主要要求作出实质性响应，或者未按要求提供技术支持资料，其投标将被判为无效。技术支持资料以权威机构出具的认证证书（如通过 3C 认证的证书）或有相应资质的第三方检测机构出具的检测报告或投标货物制造商公开发布的印刷资料为

准，若权威机构出具的认证证书或有相应资质的第三方检测机构出具的检测报告与投标货物制造商公开发布的印刷资料不一致，以权威机构出具的认证证书或有相应资质的第三方检测机构出具的检测报告为准，对于非标准和非通用的设备，投标人也可提供此前完成的类似项目的合同技术规格及最终的性能检验报告（应有用户代表签名）作为技术支持资料，上述技术支持资料只能用于印证投标人自称符合而实际不符合的情形，不能用于相反的印证，下同。

5. 本采购需求中所有加注“▲”号的要求均为特别关注的要求，投标人在投标文件中应对这些要求作出响应并提供技术支持资料。

二、采购需求

1 项目概况

本次共采购 30 台通风柜及与之配套的 30 套通风柜面风速控制系统和 6 套风机变频控制，为在开展科研实验中产生的有害气体通过通风柜有效排出，为满足实验室科学研究提供安全的科研场所，提供良好的实验室内环境，保障师生的身体健康。

2 技术要求

本次技术要求中标注“▲”的技术参数为重要参数指标，需提供技术支持资料证明满足招标要求，未提供技术支持资料的，将作为负偏离处理。

2.1 总体要求

2.1.1 需满足的技术标准：

2.1.1.1 《JB/T 6412-1999 排风柜》；

2.1.1.2 《JG/T 436-2014 建筑通风风量调节阀》；

2.1.1.3 《JG/T222-2007 实验室变风量排风柜》；

2.1.1.4 GB/T 7911-2024《热固性树脂浸渍纸高压装饰层积板（HPL）》

2.1.1.5 GB/T39600-2021《人造板及其制品甲醛释放量分级》

2.1.1.6 GB/T2423.2-2008《电工电子产品环境试验 第 2 部分：试验方法 试验 B：高温》

2.1.1.7 GB/T2423.1-2008《电工电子产品环境试验 第 2 部分：试验方法 试验 A：低温》

2.1.1.8 GB8624-2012《建筑材料及制品燃烧性能分级》

2.1.1.9 GB/T17626.4-2018《电磁兼容 试验和测量技术 电快速瞬变脉冲群抗扰度试验》

2.1.1.10 GB/T 11547-2008《塑料 耐液体化学试剂性能的测定》

2.1.1.11 GB/T17626.2-2018《电磁兼容 试验和测量技术 静电放电抗扰度试验》

2.1.2 需配备的配套附件：

2.1.2.1 供水考克（水嘴）：30 个；

2.1.2.2 PP 水杯（化验杯槽）：30 个；

2.1.2.3 插座：120 个，每台通风柜 4 个。

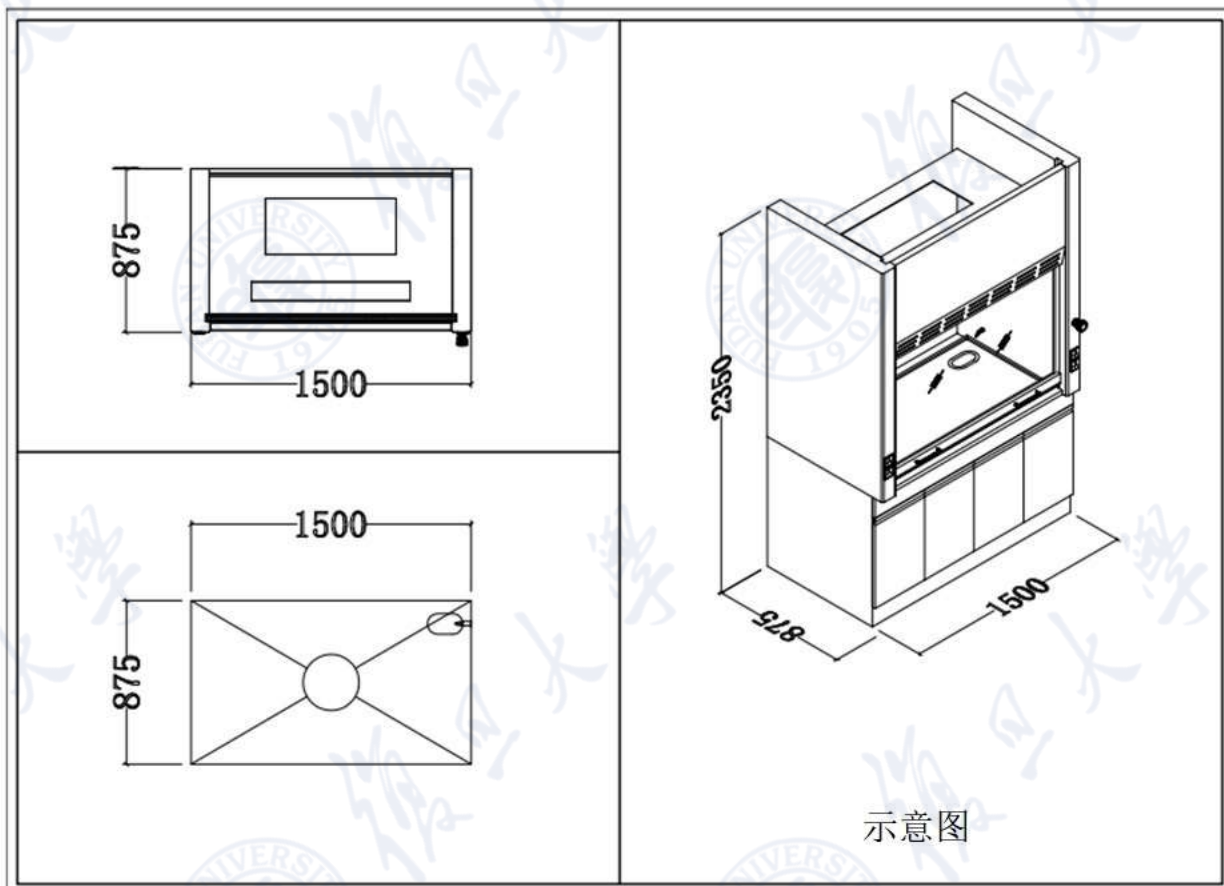
2.1.3 排风管道已预留至通风柜顶部，投标人只需负责风管与变风量阀之间的连接；

2.1.4 上下水管道已预留至通风柜背部地面指定位置，投标人只需负责通风柜内部上下水连接；

- 2.1.5 电源线已预留至通风柜背面或顶部位置，投标人只需负责通风柜内部电源线连接；
- 2.1.6 投标人需负责楼顶风机的变频控制。

2.2 通风柜

- 2.2.1 整体尺寸（宽度×深度×高度）：1500mm ×875mm×2350mm，不超过±5mm。



- 2.2.2 柜体：需采用 $\geq 1.2\text{mm}$ 厚的电解钢板或更优材质，需经过环氧树脂粉末喷涂具备抗腐蚀。
- 2.2.3 上柜侧面板：需由4块模块式挂板组成，需具备自由调节功能。
- 2.2.4 上柜柜体内腔：内衬板及导流板：需采用 $\geq 5\text{mm}$ 厚的实心抗倍特板或更优材质，连接方式要求做到无裸露螺丝。导流板需采用不少于22孔4排的梯形或更优的排风结构，需能做到对各种不同密度、不同分子量的挥发性化学品气体在通风柜内腔内被彻底、迅速排出。
- 2.2.5 下柜柜体：需作为储存柜，每套通风柜需配置两台对开门的底柜单元，要求每个底柜单元为完整独立的落地型柜体，需采用全钢或更优材质。下柜门合页：需采用 $\geq 2\text{mm}$ 厚的304不锈钢或更优材质的合页，开启角度： $\geq 210^\circ$ ，单门承重： ≥ 5 公斤，开合： ≥ 50 万次。门碰：需配备ABS塑料包裹镀锌强磁或更优方式。扣手：要求为一体式双面扣手，扣

手颜色应与围框同色。柜体两侧需配备可拆卸活动检修门板。

2.2.6 视窗：在安全移门与前顶面板之间应设有 $\geq 5\text{mm}$ 玻璃视窗，需采用边框式固定方式。安全移门应采用升降方式，应能停留在任意位置，需配备橡胶或更优材质的缓冲限位装置。移动门把手应采用铝合金或更优材质，要求做到与平移玻璃门结合一体并同宽。台面补风翻板应采用铝合金或更优材质。左右侧板需能活动或拆卸，应能根据实际需求随意调节位置。

2.2.7 视窗传递带：需具备同步带传动功能，要求传动系统具有恒定的传动比。

2.2.8 LED 照明灯： ≥ 2 个 LED 圆形照明灯，需隐藏于顶部，应做到方便安装或拆卸。与通风柜中的气体应做到不直接接触。

2.2.9 排风口：需具备集气罩，要求为锥形缩口，需采用耐腐材质并一体成型，底部入口需为长方形开口，顶部出口管径： $250\sim 315\text{mm}$ 或更宽范围，需能直接连接风管。锥形集风角度 $30^\circ \sim 90^\circ$ 或更宽范围，需具备圆滑度。

2.2.10 电源：上柜面板下端需配备 ≥ 2 个 220V, 16A 实验室专用五孔电源插座，需配有防溅防水的保护盒。依据《市场监管总局关于发布强制性产品认证目录描述与界定表的公告》（2023 年第 36 号）的要求，投标人提供的插座需具备在有效期内的强制性产品认证证书（3C 认证证书）。

2.2.11 供水考克（水嘴）：需配备壁式水用考克（水嘴），并需配备供水流量控制阀。阀体应为纯铜或高强度陶瓷或更优材质，本体应为铜合金或更优材质，要求表面进行耐碱漆涂烧处理。依据财政部财库（2019）19 号文公布的节能产品政府采购品目清单的要求，投标人提供的水嘴需具备国家确定的认证机构出具的、处于有效期之内的节能产品认证证书。

2.2.12 PP 水杯（化验杯槽）：需采用 PP（聚丙烯）或更优材质，黑色，需做到耐酸碱、抗蚀，杯槽需安装于台面下方，接缝处需做防水填充处理。

2.2.13 通风柜台面：

2.2.13.1 材质：需采用 $\geq 12.7\text{mm}$ 厚的耐腐蚀实芯理化板或更优材质板材。

2.2.13.2 ▲需达到或优于以下性能：

2.2.13.2.1 理化性能：在室温 $\geq 16\text{h}$ 测试条件下，通过 ≥ 75 项以上化学试剂测试，台面需无明显变化。

2.2.13.2.2 物理性能：需做到耐沸水、耐干热（ 180°C ）、耐污染、耐香烟灼烧、耐龟裂、抗大球冲击、耐湿热、耐水蒸气、耐刮划、耐老化等。

2.2.13.2.3 甲醛释放量： $\leq 0.010\text{mg}/\text{m}^3$ 。

2.2.14 通风柜标准及检测要求:

2.2.14.1 ▲设计面风速 $0.5\text{m/s} \pm 10\%$ 或更优, 烟雾快速排出, 无可见外溢; 面风速最大值、最小值与算术平均值偏差 $\leq 15\%$; 排风柜阻力 $\leq 70\text{pa}$; 气体泄漏浓度平均值 $\leq 0.5\text{ppm}$;

2.3 通风柜面风速控制系统 (防腐型变风量流量蝶阀)

2.3.1 需至少包括: 全触摸液晶显示面板、通风柜控制器、流量传感器、调节窗位移传感器、防腐型变风量流量蝶阀等。

2.3.2 ▲通风柜视窗开口分别在 100%、50%、25% 的设计工作操作高度下, 不同开度面风速算数平均值偏差 $\leq 10\%$, 响应时间 ≤ 3 秒。

2.3.3 ▲样品在温度为 50°C 的试验箱中需能持续正常工作 ≥ 12 小时; 样品在温度为 0°C 的试验箱中需能持续正常工作 ≥ 12 小时。

2.3.4 ▲变风量控制系统需具备自主知识产权 (包括且不限于软件著作权等)。

2.3.5 VAV 面风速控制系统需至少具备以下功能:

2.3.5.1 需具备自动调节功能, 应能做到恒定不同状态下的安全面风速设定;

2.3.5.2 需具备在不安全的条件下进行声光及显示报警功能;

2.3.5.3 需具备实测面风速并数字显示面风速值功能;

2.3.5.4 需具备显示当前变风量阀门状态的功能;

2.3.5.5 需具备一键最大风量紧急排放功能;

2.3.5.6 需具备设定面风速目标值参数的功能;

2.3.5.7 需具备设定报警阈值参数的功能。

2.3.6 全触摸液晶显示面板

2.3.6.1 ≥ 5.0 吋彩色高清液晶触摸显示面板, 电容屏, 需能实时显示当前通风柜面风速值, 并能进行相关参数设置。

2.3.6.2 所有参数均需能直接进行设置, 液晶显示屏应具有调整相应指示的功能, 进入界面应能设置密码保护。

2.3.6.3 需能依据室内气流环境, 具备调整面风速或流量传感器敏感度的功能。

2.3.6.4 需具备紧急排风按键, 通过此按键应能实现最大排风操作。

2.3.6.5 需能通过液晶屏显示当前的运行状态 (包括且不限于安全或危险等), 需具备声光报警功能, 需能设定面风速报警上下限及调节窗位移报警阈值。

2.3.6.6 ▲燃烧性能满足 A (A1) 或更优等级。

2.3.6.7 ▲应不包含电子电气产品中六种禁用物质：铅、汞、镉、六价铬、多溴联苯、多溴二苯醚。

2.3.6.8 ▲当出现电快速瞬变脉冲群时，无论使用中或使用后均要求屏幕能正常显示，有数据更新，并可以触控。

2.3.7 通风柜控制器

2.3.7.1 需能连接液晶显示面板、流量传感器、位移传感器、防腐型变风量流量蝶阀。

2.3.7.2 需采用位移与管道实测风量和需求风量对比双路控制方式，调节窗动作时，位移传感器应能检测视窗开度，通风柜控制器需能调节变风量流量控制阀至标定风量，稳定后需能转为流量反馈微调，需做到内通风柜面风速恒定。

2.3.7.3 需具备视窗自动升降扩展功能，并需能通过触摸方式做到控制视窗高度。

2.3.7.4 需具备 RS-485 或以太网通信功能。

2.3.7.5 需具备物联网通信功能，需至少包括 NB 或 LORA 物联网等无线通信方式。

2.3.8 流量传感器

2.3.8.1 流量传感器需集成于通风柜控制器中，需能测量经过阀门测量段两端的压力差。

2.3.8.2 量程：100~2000m³/h 或更宽范围，精度±1%FS 或更优。

2.3.8.3 反应时间≤0.5ms。

2.3.9 调节窗位移传感器

2.3.9.1 需配备高精度电位器。

2.3.9.2 调节门开关，通风柜控制器上需能产生 0~10VDC 或更优范围的调节门开度信号。

2.3.9.3 行程范围 0~1000mm 或更宽范围。

2.3.9.4 轮毂材料：绝缘颗粒涂层阳极氧化铝或更优材质。

2.3.9.5 测量精度：0.25mm 或更优。

2.3.9.6 可重复性：0.12mm 或更优。

2.3.9.7 ▲位移传感器需不含铅、镉、汞、六价铬、多溴联苯、多溴二苯醚等物质。

2.3.10 防腐型变风量流量蝶阀

2.3.10.1 达到要求风量的时间：≤3 秒。

2.3.10.2 风量控制精度：控制风量的±10%或更优。

2.3.10.3 ▲需采用电动驱动方式，0~90° 全行程：≤1.2s。

2.3.10.4 阀体需采用抗腐蚀 PP 或更优材质，需至少具备文丘里流量测量段、法兰、气密

环等，阀片需配备橡胶密封胶条。

2.3.10.5 ▲燃烧性能不低于 B1 等级，防火阻燃等级为达到国标 V0 级。

2.3.10.6 ▲变风量蝶阀阀片密封胶条阻燃等级达到国标 V1 或更优等级。

2.3.10.7 ▲在设定风量为 600m³/h、800m³/h、1000m³/h 和 1200m³/h，阀前静压为-150Pa、-300Pa、-450Pa、-600Pa、-750Pa 及-900Pa 的情况下，风量偏差≤8%。

2.3.10.8 ▲在阀片两侧设定压差为 500Pa、1000Pa、1500Pa、2000Pa、2500Pa 的情况下，单位面积阀片≤10m³/h。

2.3.10.9 ▲变风量蝶阀需不含铅、镉、汞、六价铬、多溴联苯、多溴二苯醚等物质

2.3.10.10 ▲采用 40%氢氟酸及 40%氢氧化钠检测时间不低于 24h，外观应无明显变化。

2.3.10.11 ▲当出现电快速瞬变脉冲群时，无论使用中或使用后，均要求控制器显示面板做到无闪烁、死机等异常现象，控制器应能控制变风量蝶阀的开关。

2.4 通风柜面风速控制系统（碳纤维文丘里阀）

2.4.1 需至少包括：全触摸液晶显示面板、通风柜控制器、面风速传感器、调节窗位移传感器，防腐型变风量文丘里阀（碳纤维材质）。

2.4.2 ▲面风速最大，最小，算数平均值偏差≤15%，响应时间≤3 秒，六氟化硫示踪气体泄露浓度≤0.05ppm。

2.4.3 VAV 面风速控制系统需至少具备以下功能：

2.4.3.1 需具备自动调节功能，应能做到恒定不同状态下的安全面风速设定；

2.4.3.2 需具备在不安全的条件下进行声光及显示报警功能；

2.4.3.3 需具备显示当前变风量阀门状态功能；

2.4.3.4 需具备一键最大风量紧急排放功能；

2.4.3.5 需具备设定面风速目标值参数的功能；

2.4.3.6 需具备设定报警阈值参数的功能。

2.4.4 全触摸液晶显示面板

2.4.4.1 ≥5.0 吋彩色高清液晶触摸显示面板，电容屏，需能实时显示当前通风柜面风速值，并能进行相关参数设置。

2.4.4.2 所有参数均需能直接进行设置，液晶显示屏应具有调整相应指示的功能，进入界面应能设置密码保护。

2.4.4.3 需具备紧急排风按键，通过此按键应能实现最大排风操作。

2.4.4.4 需能通过液晶屏显示当前的运行状态（包括且不限于安全或危险等），需具备声光报警功能，需能设定面风速报警上下限及调节窗位移报警阈值。

2.4.4.5 ▲燃烧性能满足 A（A1）或更优等级。

2.4.4.6 ▲当出现电磁干扰或静电放电干扰时，无论使用中或使用后均要求屏幕能正常显示，有数据更新，并可以触控。

2.4.5 通风柜控制器

2.4.5.1 需能连接液晶显示面板、面风速传感器、位移传感器、碳纤维文丘里阀。

2.4.5.2 需采用位移与文丘里阀控制方式，调节窗动作时，位移传感器调节变风量文丘里阀至标定风量时间应 ≤ 1.5 秒，需做到通风柜面风速的恒定。

2.4.5.3 需具备文丘里阀控制与风速传感器故障诊断功能。

2.4.5.4 需具备扩展视窗自动升降功能。

2.4.5.5 需具备 RS-485 或以太网通信功能。

2.4.5.6 需具备物联网通信功能，需至少包括 NB 或 LORA 物联网等无线通信方式。

2.4.5.7 需具备电脑端与手机端进行远程数据采集显示与远程控制功能。

2.4.5.8 需具备常用协议转换功能，需能与上层管理软件系统进行数据互通，需具备远程控制与监控集成功能。

2.4.6 面风速传感器

2.4.6.1 需具备文丘里阀控制系统的风速数据传感器故障诊断功能。

2.4.6.2 需安装于通风柜一侧，需能测量通风柜面风速，测量范围：0~1m/s 或更宽范围；测量精度 $\pm 1.0\%$ 或更优。

2.4.6.3 传感器测量应采用热敏或热风式直接测量方式，内部需包含比对热敏模块，需能定期自动校核。

2.4.6.4 ▲面风速传感器需不含铅、镉、汞、六价铬、多溴联苯、多溴二苯醚等物质。

2.4.7 调节窗位移传感器

2.4.7.1 需配备高精度电位器。

2.4.7.2 调节门开关，通风柜控制器上需能产生 0~10VDC 或更优范围的调节门开度信号。

2.4.7.3 行程范围 0~1000mm 或更宽范围。

2.4.7.4 轮毂材料：绝缘颗粒涂层阳极氧化铝或更优材质。

2.4.7.5 测量精度：0.25mm 或更优。

2.4.7.6 可重复性：0.12mm 或更优。

2.4.7.7 ▲位移传感器需不含铅、镉、汞、六价铬、多溴联苯、多溴二苯醚等材质。

2.4.8 防腐型变风量文丘里阀（碳纤维材质）

2.4.8.1 阀体及轴杆需采用高性能碳纤维材质。

2.4.8.2 风量控制精度：控制风量的±5%或更优。

2.4.8.3 150Pa~750Pa 或更宽范围内流量应保持恒定。

2.4.8.4 响应时间≤1 秒，需具备 0~10VDC 的流量反馈功能，精度：当前流量的±5%或更优。

2.4.8.5 出厂前风量标定点数≥48 点。

2.4.8.6 执行器驱动方式：需采用电动方式。

2.4.8.7 高调节比至少能 16:1。

2.4.8.8 需做到无需直管段。

2.4.8.9 ▲碳纤维文丘里阀需与风量压力无关。

2.4.8.10 ▲碳纤维文丘里阀中氟，氯，溴，碘各元素含量均≤600ppm。

2.5 通风柜面风速控制系统（整体防爆）

2.5.1 需至少包括：显示面板、通风柜控制器、调节窗位移传感器，高速电动变风量蝶阀。

2.5.2 ▲通风柜面风速控制系统需提供在有效期内防爆标准为 ib IIB T4 的防爆合格证复印件。

2.5.3 ▲需满足外壳耐压试验、内部点燃的不传爆试验、最高表面温度（不大于 130 度）试验、表面绝缘电阻试验。

2.5.4 VAV 面风速控制系统具有以下功能特性：

2.5.4.1 需具备自动调节功能，应能做到恒定不同状态下的安全面风速设定；

2.5.4.2 需具备在不安全的条件下进行声光及显示报警功能；

2.5.4.3 需具备显示当前变风量阀门状态功能；

2.5.4.4 需具备一键最大风量紧急排放功能；

2.5.4.5 需具备设定面风速目标值参数的功能；

2.5.4.6 需具备设定报警阈值参数的功能。

2.5.5 显示面板及通风柜控制器

2.5.5.1 显示面板需能实时显示当前通风柜面风速值，并需具备相关参数设置功能，需配

备物理按键。

2.5.5.2 所有参数均需能直接进行设置，液晶显示屏应具有调整相应指示的功能，进入界面应能设置密码保护。

2.5.6 调节窗位移传感器

2.5.6.1 需配备高精度电位器。

2.5.6.2 调节门开关,通风柜控制器上需能产生 0~10VDC 或更优范围的调节门开度信号。

2.5.6.3 行程范围 0~1000mm 或更优范围。

2.5.6.4 轮毂材料：绝缘颗粒涂层阳极氧化铝或更优材质。

2.5.6.5 测量精度：0.25mm 或更优。

2.5.6.6 可重复性：0.12mm 或更优。

2.5.7 高速电动变风量蝶阀

2.5.7.1 高速电动变风量蝶阀需能按照要求进行风量的变化、调整及控制。

2.6 风机变频控制

2.6.1 需采用优质变频器，变频控制柜需符合低压电气成套设备 3C 认证，所有内部接线需符合电气接线规范，户外型变频控制柜应达到 IP65 防护等级。

3 人员要求

3.1 投标人需配备有能力、有针对性的，结合采购人实际需求能进行安装、调试及培训的技术团队。其中项目负责人需具备必要的专业背景、管理能力和安全责任意识，能够高效、安全地推进项目的实施。

3.2 投标文件内需提供项目技术团队人员配备明细、人员分工及工作经验等证明材料，项目实施过程中不得随意更换实施人员。

4 供货、安装、调试要求

4.1 投标人应制定详细的供货计划。

4.2 ★提供的货物须为全新原装正品，**投标人需提供承诺函。**

4.3 提供的相关的配套附件质量优良，数量齐全

4.4 投标人应按照招标文件规定的技术要求进行产品的供应并在投标文件内提供相应的质

量保证方案。中标人装运的货物必须符合合同规定的货物名称、型号规格、数量或重量，否则，一切后果均由中标人承担。

4.5 提供的全部货物应具有防潮、防锈蚀、防震并适合远程运输的包装。由于货物包装不充分或不适当而造成的货物残损、灭失应由中标人负责。中标人应在每个包装箱上用不褪色的颜色标明尺码、包装箱号码、毛重、净重及“此端向上”、“防潮”、“小心轻放”等标记。

4.6 中标人负责安排运输和将货物送达采购人的指定地点，并承担费用。

4.7 设备到招标人所在地后，由中标人的技术人员到现场进行安装调试，安装工作需由具备安装能力或资格的人员完成。安装调试及试运行后应达到承诺的技术指标，直至通过验收。投标人需在投标文件内提供安装、调试方案，对安装、调试过程中遇到的问题提前预知。

4.8 货物的安装、调试所需的工具、仪表及安装材料等应由中标人自行解决。

5 验收要求

5.1 结合本项目的特点，投标人应在投标文件中提供投标产品完整的验收清单、验收条件和标准、后期验收方案和验收计划，并承诺中标后配合招标人完成验收（包括且不限于提供产品符合标准要求的检测报告，检测标准或指标包括且不限于《JB/T 6412-1999 排风柜》、《JG/T 436-2014 建筑通风风量调节阀》、《JG/T222-2007 实验室变风量排风柜》、GB/T 7911-2024《热固性树脂浸渍纸高压装饰层积板（HPL）》、GB/T39600-2021《人造板及其制品甲醛释放量分级》、GB/T2423.2-2008《电工电子产品环境试验 第2部分：试验方法 试验B：高温》、GB/T2423.1-2008《电工电子产品环境试验 第2部分：试验方法 试验A：低温》、GB8624-2012《建筑材料及制品燃烧性能分级》、GB/T17626.4-2018《电磁兼容 试验和测量技术 电快速瞬变脉冲群抗扰度试验》、GB/T 11547-2008《塑料 耐液体化学试剂性能的测定》、GB/T17626.2-2018《电磁兼容 试验和测量技术 静电放电抗扰度试验》等）。投标人提供的验收方案和验收计划不作为正式验收的依据，招标人有权在此基础上进行调整，验收标准包括但不限于本次招标的技术要求。

5.2 货物安装、调试完成正常运行 3 天后，对项目进行验收。验收测试所需要的材料、设

备和测试样品等均由中标人负责提供。验收在招标人现场进行，验收时，必须对所提供的货物逐项进行考核，在采购的货物满足全部的验收标准时考核结束，包括应满足中国安全标准和环境保护标准后，中标人提供招标人上述检验结果的证明报告后，招标人和中标人应共同签署仪器设备验收合格证书。

5.3 如果产品全部或者部分验收不合格，不能通过检验，中标人应分析原因，应进行无偿更换，并由招标人再次组织验收。更换产品后再次验收不合格的，招标人可以解除合同，中标人必须承担由此给招标人带来的一切经济损失和其它相关责任。

6 交货期、售后服务及其他要求：

6.1 交货地点：复旦大学张江校区招标人指定地点。

6.2 交货期：合同签订后，2025年8月1日前完成供货、安装、调试等全部工作。

6.3 质保期要求：质保期从验收合格之日起开始计算不低于2年。

6.4 质保期内，因产品制造质量不良而产生损坏或不能正常工作，中标人（产品制造商或代理商）应免费维修和正常保养。修好后，中标人（产品制造商或代理商）需一式两份报告给招标人，包括但不限于故障原因、解决措施、完成修理所需时间及恢复正常运行日期等。需提供每年2次的固定巡检服务也可根据招标人要求商定维护周期。全部服务费和更换产品或配件的费用由中标人（产品制造商或代理商）承担。

6.5 质保期过后，中标人（产品制造商或代理商）对货物提供终身维修服务，需提供广泛、即时、优惠的技术服务，并提供质量上乘、价格合理各种配件。

6.6 响应时间：中标人（产品制造商或代理商）需设有维修中心及备品备件库，并配备常驻的专职技术工程师，对招标人的任何问题包括且不限于设备在使用中出现故障时，承诺在接到通知后在2小时内做出响应，并在24小时内应委派专业技术人员到现场并提供修复服务，一般故障应在8小时内修复，重大问题或其它无法迅速解决的问题应在3天内修复或提出明确解决方案，如无法修复或因维修不及时导致设备无法使用，需提供原厂原规格或更优的备用机供招标人使用。

6.7 培训要求：根据技术维护、使用人员培训工作分类安排，前期组织使用人员的使用培

训工作，然后组织技术维护人员培训简单日常维护。根据实际情况，采取集中培训、网络培训和与实践结合的方式进行。通过培训需能让使用人员能进行简单维护。培训涉及主要内容应至少包括：1、使用人员：基本使用说明、实地观摩设备安装调试、遇危险情况解决方案等；2、技术维护人员：日常维护原则、备品备件更换及专业工具的使用、保修程序、远程维护等。

6.8 投标人需提供售后服务以及其他有附加值的服务承诺函。

6.9 知识产权要求：投标人应保证在本项目投标的任何产品和提供的服务，都不会产生因第三方提出侵犯其专利权、商标权或其他知识产权而引发的法律和经济纠纷。如因专利权、商标权或其他知识产权而引发法律和经济纠纷，由投标人承担所有相关责任。投标人采用招标人所不拥有的知识产权，则在投标报价中必须一并包括合法获取该知识产权的相关费用。除投标人在投标文件中明确知识产权权属的产品或服务外，招标人享有本项目所有的知识成果及知识产权。

7 违约责任

7.1 中标人（产品制造商或代理商）逾期交付货物，则每日按合同总额 0.1%向招标人支付违约金。

7.2 出现下列情形的，招标人有权解除合同：

7.2.1 中标人（产品制造商或代理商）无正当理由逾期交付超过 7 天的；

7.2.2 未经招标人允许，中标人（产品制造商或代理商）擅自提高供货价格，或更换厂家、品牌的；

7.2.3 中标人（产品制造商或代理商）提供的产品出现以次充好、假冒伪劣的；

7.2.4 中标人（产品制造商或代理商）在供货期间出现虚假交易，或实际发货内容与招标人合同不符的；

7.2.5 中标人（产品制造商或代理商）出现其他违规或失信行为的。

8 商务要求

8.1 投标报价需包括但不限于所购设备的设计、制造供货、包装运输（含保险）、随产品

附件（专用工器具和消耗件）、技术资料、设备的吊装或搬运、安装调试（含安装材料的供应、安装调试过程中可能消耗的辅材）、验收服务、培训服务、质保期内维护保养服务等与本项目交付有关的一切费用。

8.2 在投标文件内需注明可选配件的价格（可选配件价格不计入投标总价）。

8.3 供货时需提供货物操作说明书、产品检验合格证书、原厂产品保修单等。根据招标人要求提供设备安装、调试、验收、培训等服务；

8.4 付款方式：合同签订后，支付合同总价的 70%，在产品全部验收合格后，支付合同总价的 30%。

8.5 ★中标人不得另行委托第三方公司代其签订中标合同，否则将视为向他人转让中标项目而被取消中标资格，**投标人需提供承诺函。**

招标文件

项目编号：HW2024112207

招标编号：YX-FDCG-2024-058

第四章 合同条款

买卖合同

甲方：复旦大学

住所：上海市邯郸路 220 号

法定代表人：

乙方：

住所：

法定代表人：

甲乙双方就购销事宜进行了协商，在平等自愿的基础上达成一致。现为约

明双方权利义务，根据《中华人民共和国民法典》等相关法律的规定，订立合同如下，以昭信守：

第一条甲方向乙方采购（品名）（以下统称“产品”，产品具体描述见附件一），总价为人民币（¥ 元）。

第二条乙方确认，其向甲方销售的产品不是法律、行政法规禁止或者限制转让的物品，且该产品的型号、规格、数量、质量、性能、配件等依次符合双方在本合同附件中的约定和封存的样品，甲方的中标通知书、招标文件，乙方的投标文件和向甲方作出的其他承诺，原厂产品质量标准，国家、地方和行业标准及规范；乙方具有向甲方销售产品的处分权利。

第三条甲方应在本合同生效后十个工作日内，向乙方支付相当于总价%的货款元，在产品全部验收合格后十个工作日内，向乙方支付相当于总价%的货款元。

甲方根据乙方开具的足额合法发票向乙方指定银行账户支付前款约定的货款。

第四条乙方应在年月日前将产品运抵复旦大学，向甲方交付产品。乙方向甲方交付产品前，产品毁损、灭失的风险由乙方承担。

第五条乙方应采用通用的，或者双方约定的方式包装、运输其向甲方交付的产品，并承担产品的包装、运输及保险费用。

第六条甲方应在乙方交付产品后个工作日内，根据本合同第二条的约定组织验收。

产品全部或者部分验收不合格的，乙方应对不合格产品进行无偿更换，并由甲方根据前款约定再次组织验收。更换产品再次验收不合格的，甲方可以解除本合同。双方应在本合同权利义务终止后向权利人返还与本合同项下条款相关且已发生转移的财产，乙方应按相当于产品价格 20% 的标准，向甲方支付违约金。

甲方没有及时组织验收的，自乙方交付产品后届满个工作日起视为验收合

格。

第七条产品验收合格后的个月为产品质量保证期。乙方应在产品质量保证期内提供7×24小时的维修服务响应，并无偿提供维修服务、更换原装配件。产品质量保证期结束后五年内，乙方应继续提供7×24小时的维修服务响应，并以最优惠价格提供维修服务、更换原装配件。

第八条甲方指定的联系渠道是：

通讯地址：上海市杨浦区邯郸路220号复旦大学（200433）

电话/传真：021-

电子信箱：@fudan.edu.cn

乙方指定的联系渠道是：

通讯地址：

电话/传真：

电子信箱：

双方确认，将通过上述渠道进行联系。除非双方另行明确约定，一方以当面交付方式送达的，交付时视为送达；以邮寄方式送达的，邮件到达时视为送达；以传真方式送达的，传真件发出时视为送达；以数据交换方式送达的，电子邮件发出时视为送达。

第九条甲方逾期履行本合同第三条约定的付款义务的，每逾期一天应按相当于未付货款金额0.5%的标准，向乙方支付违约金。

乙方逾期履行本合同第二条、第四条约定的交付义务的，每逾期一天应按相当于未交付产品价格0.5%的标准，向甲方支付违约金。乙方配送的产品全部或者部分验收不合格，更换产品的，视为乙方逾期履行本合同第二条、第四条约定的交付义务。

乙方向甲方交付的产品存在隐蔽瑕疵，且甲方在产品验收合格后、产品质量

保证期届满前请求乙方更换或者修理的，乙方应及时进行更换或者修理。乙方更换或者修理后，产品仍旧存在瑕疵的，甲方可以解除本合同。双方应在本合同权利义务终止后向权利人返还与本合同项下条款相关且已发生转移的财产，乙方应按相当于产品价格 20% 的标准，向甲方支付违约金。

乙方向甲方交付的产品存在权利瑕疵的，甲方可以解除本合同。双方应在本合同权利义务终止后向权利人返还与本合同项下条款相关且已发生转移的财产，乙方应按相当于产品价格 20% 的标准，向甲方支付违约金，并承担由此引发纠纷、仲裁或诉讼案件而发生的各种费用。

乙方未按约履行本合同第七条约定的保修义务的，每逾期一天应按相当于产品维修项目价格金额三倍的标准，向甲方支付违约金。

第十条因不可抗力的影响导致本合同项下条款内容全部或部分不能履行的，各方可以自不可抗力的影响消失以后继续履行本合同项下的义务，或者直接解除本合同。不可抗力的影响产生后，一方应及时通知相对方采取控制措施防止合同项下损失扩大。双方不承担因不可抗力的影响造成合同项下损失的违约责任，但应承担因未采取控制措施造成损失扩大的违约责任。

一方直接解除本合同的，应及时以书面形式通知相对方，并提供相应的证明。双方应在解除本合同后向权利人返还与本合同项下条款相关且已发生转移的财产，并积极消除因解除合同带来的不利影响。

第十一条双方对本合同项下条款内容承担保密义务。未经相对方同意，一方向第三人披露本合同项下条款约定内容的，除非披露行为根据法律规定或授权，披露方应就行为造成的相对方直接经济损失承担违约责任。

第十二条双方就本合同项下条款内容及相关内容发生争议的，可以友好协商解决；协商解决不成，一方可以根据中华人民共和国法律向上海市杨浦区人民法院提起诉讼。

第十三条双方就本合同其余条款约定内容外，同时约定下列内容：

本条约定内容与本合同其余条款约定内容不相一致处，以本条约定为准。

第十四条本合同应作为一个整体被加以解释，各条款约定内容不因顺序排列的先后而产生法律效力的差异。

本合同生效后，双方可以在平等自愿的基础上协商一致，就本合同项下条款约定内容或其它未尽事宜订立补充协议。补充协议条款约定内容具有不低于本合同项下条款约定内容的法律效力。

双方订立一份或者多份补充协议，且补充协议与本合同之间、各补充协议之间就同一内容约定不相一致的，以生效时间列为最后的补充协议条款约定为准。

未经相对方同意，一方将本合同项下条款内容全部或者部分转让给第三人的，相对方可以解除本合同，转让方承担违约责任。

第十五条本合同由甲乙双方于年月日在上海市杨浦区邯郸路 220 号签订，自双方签字盖章后生效。

合同文本壹式肆份，双方各执贰份，各份合同文本具有同等法律效力。

甲方（盖章）：复旦大学

授权代表（签字）：

乙方（盖章）：

授权代表（签字）：

附件一

产品清单

甲方（买受人）：复旦大学

乙方（出卖人）：

| 品名 | 规格/型号 | 生产厂家 | 数量 | 单位 | 单价 | 总价 |
|------|-------|------|----|----|----|----|
| | | | | | | |
| 合计总价 | | | | | ¥元 | |

甲方（买受人）：复旦大学

（盖章）

乙方（出卖人）：

（盖章）

附件：中标通知书

中标通知书（格式）

:

复旦大学采购招标项目（项目编号：），经评审确定贵司为中标单位，中标金额：人民币元（CNY）。

请你单位在中标通知书发出之日起三十日内与招标人签订合同。

采购单位：复旦大学

招标代理：上海银鑫建设咨询有限公司

日期：年月日

注：本项目已在财政部备案是（）否（）

招标文件

项目编号：HW2024112207

招标编号：YX-FDCG-2024-058

第五章 各种格式

分目录

| | |
|--------------------|----|
| 投标函格式..... | 56 |
| 投标报价汇总表..... | 58 |
| 分项报价表..... | 60 |
| 货物说明一览表格式..... | 61 |
| 技术规格响应/偏离表格式..... | 62 |
| 商务条款响应/偏离表..... | 63 |
| 制造厂的声明..... | 64 |
| 贸易公司（作为代理）的声明..... | 66 |

投标函格式

致：（招标人和招标代理机构名称）

根据贵方项目招标采购的货物的投标邀请书（项目编号为：），现正式授权的下列签字人（姓名和职务）代表投标人（投标人的名称），递交下述投标文件：

- (1) 投标报价表；
- (2) 货物说明一览表；
- (3) 商务条款响应/偏离表；
- (4) 技术规格响应/偏离表；
- (5) 资格证明文件；
- (6) 由银行转账的金额作为的投标保证金；
- (7) “投标人须知”第 15 条和第 16 条要求投标人提交的全部文件。

据此函，签字人兹宣布同意如下：

- (a) 按招标文件的规定提交货物及提供伴随服务的投标报价为人民币：

| 项目编号 | 大写（元） | 小写（元） |
|------|-------|-------|
| | | |

- (b) 我方将按招标文件的规定，承担完成合同规定的责任和义务。
- (c) 我方已详细审核了全部招标文件，包括招标文件的修改通知（如果有的话）、我方知道必须放弃对上述文件中所有条款提出存有含糊不清或不理解之问题的权利。
- (d) 我方同意在“投标人须知”第 24 条所述的开标日期起遵循本投标文件的规定，并在“投标人须知”第 18 条规定的投标有效期届满之前对我方均具有约束力，而且有可能中标。
- (e) 我方承诺满足招标文件“投标人须知”第 3.1 条和 3.2 条中对合格投标人的要求。
- (f) 如果在开标后规定的投标有效期内撤销投标，我方的投标保证金可不予退还。
- (g) 如果贵方有要求，我方愿意进一步提供与本投标有关的任何证据或资料。
- (h) 我方完全理解贵方不一定要接受最低报价的投标或收到的任何投标。

与本投标有关的正式通讯地址为：

地址：

邮政编码：

电话号码：

传真号码：

电子信箱：

投标人代表姓名：

公章：

日期：年月日

投标报价汇总表（投标一览表）

| | |
|----------|-----------------|
| 名称 | |
| 规格型号 | |
| 制造商 | |
| 国家或地区 | |
| 数量 | |
| 报价（元/总价） | （大写）元，（小写）CNY 元 |
| 币种 | CNY 人民币 |
| 供货安装时间 | |
| 质保期 | |
| 服务承诺 | |
| 备注 | |

注：

1. 投标人的投标报价均不得超过对应的预算金额或最高限价。若投标人的投标报价超过对应的预算金额或最高限价，则评标委员会将对其投标文件做否决处理。

2. 投标人须在本表的空白区内填入所有开标所需的信息（“备注”项除外，备注项根据投标人自身经验按需填写，无说明可不填）。

3. 本表“供货安装时间”的定义以招标文件的表述为准（对于货物采购招标项目一般应理解为招标文件定义的交货期；对于设备供货加安装类招标项目一般应理解为供货、安装、调试完毕，具备验收条件的完工期；对于服务类招标项目一般应理解为招标文件定义的完成期）。

4. 投标人若有报价变更（包括折扣或涨价），应尽量反映在对应分项报价表的具体报价分项中。如果投标人必须在本表所算得的投标总价基础上另附报价变更声明（包括折扣或涨价），则应同时声明具体的变更方式（如按百分比方式或按固定金额方式进行变更）和变更环节，否则在评标以及中标后的合同签订和执行过程中将一律按所有相关报价分项均作同比例变更的方式来加以考虑（但在招标文件中明确的暂定金额、暂估价及暂列金额除外）。

投标人授权代表签字：_____ 公章：_____

分项报价表

项目编号：_____

| 序号 | 名称 | 制造商 | 型号和规格 | 单位 | 数量 | 单价 | 合价 |
|-------------|---|-----|-------------|----|-------------|----|----|
| 1 | 通风柜 | | | 套 | 30 | | |
| 2 | 通风柜面风速控制系统（防腐型变风量流量蝶阀） （核心产品） | | | 套 | 25 | | |
| 3 | 通风柜面风速控制系统（碳纤维文丘里阀） | | | 套 | 4 | | |
| 4 | 通风柜面风速控制系统（整体防爆） | | | 套 | 1 | | |
| 5 | 风机变频控制（3kw） | | | 套 | 1 | | |
| 6 | 风机变频控制（4kw） | | | 套 | 1 | | |
| 7 | 风机变频控制（5.5kw） | | | 套 | 3 | | |
| 8 | 风机变频控制（7.5kw） | | | 套 | 1 | | |
| 报价币种 | | CNY | 报价单位 | 元 | 本表总价 | | |

注：

1. 投标人所填写的任一报价项的报价均应包括符合招标文件要求的与该报价项相关的所有费用（包括所有软硬件、服务费用、可能有的关税、增值税及其他税费等）。
2. 投标人应严格按照本表规定格式填报所有分项报价（包括每个报价项的型号和规格、原产地和制造商、单位、数量以及要求填报的全部价格），如无法对某一报价项单独报价，须在其右侧对应报价栏中填入“已包含”。
3. 对于能够填报单位、数量的单价子目，应填报单位、数量、单价和合价栏；对于无法填报单位、数量的总价子目，应直接填报合价栏。本表总价应为所有合价栏的价格之和。

投标人授权代表签字：_____ 公章：_____

货物说明一览表

项目编号：_____

| 序号 | 货物名称 | 型号和规格 | 制造商 | 原产地 | 数量 |
|----|----------------------------------|-------|-----|-----|------|
| 1 | 通风柜 | | | | 30 套 |
| 2 | 通风柜面风速控制系统（防腐型变风量流量蝶阀） （核心产品） | | | | 25 套 |
| 3 | 通风柜面风速控制系统（碳纤维文丘里阀） | | | | 4 套 |
| 4 | 通风柜面风速控制系统（整体防爆） | | | | 1 套 |
| 5 | 风机变频控制（3kw） | | | | 1 套 |
| 6 | 风机变频控制（4kw） | | | | 1 套 |
| 7 | 风机变频控制（5.5kw） | | | | 3 套 |
| 8 | 风机变频控制（7.5kw） | | | | 1 套 |

投标人授权代表签字：_____

公章：_____

制造厂的声明

1 名称及其他情况

- (1) 制造厂名称: _____
- (2) 地址: _____
- (3) 成立和(或)注册日期: _____
- (4) 所属行业: _____
- (5) 企业性质: _____
- (6) 从业人员人数: _____
- (7) 营业收入: _____
- (8) 资产总额: _____
- (9) 近期资产负债表(到_____年____月____日止)
 - (a) 固定资产: _____
 - (b) 流动资金: _____
 - (c) 长期负债: _____
 - (d) 短期负债: _____

2 制造投标货物的设施及其他情况

- (1) 关于制造投标货物的设施及其他情况:

| 工厂名称地址 | 生产的项目 | 年生产能力 | 职工人数 |
|--------|-------|-------|------|
|--------|-------|-------|------|

- (2) 本制造厂不生产, 而须从其他制造厂购买的主要零部件:

| 制造厂的名称和地址 | 主要零部件名称 |
|-----------|---------|
|-----------|---------|

3 制造厂生产此投标货物的历史(年数)

4 近三年该货物销售给境内、外主要招标人的名称地址

| 名称和地址 | 销售项目 |
|-------|------|
|-------|------|

5 近三年的年营业额

| 年份 | 总额 |
|----|----|
|----|----|

6 易损件供应商的名称和地址

部件名称

供应商

7 有关开户银行的名称和地址

银行名称

地址

8 其他情况

兹证明上述声明是真实、正确的，并提供了全部能提供的资料和数据，我方同意遵照贵方要求出示有关证明文件。

日期：_____

制造厂名称：_____

授权代表签字：_____

授权代表的职务：_____

电话号码：_____

传真号码：_____

电子信箱：_____

公章：_____

贸易公司（作为代理）的声明

（供参考，若制造厂直接投标，则无需提供此声明）

9 名称及其他情况

- (1) 投标人名称：_____
- (2) 地址：_____
- (3) 成立和（或）注册日期：_____
- (4) 所属行业：_____
- (5) 企业性质：_____
- (6) 从业人员人数：_____
- (7) 营业收入：_____
- (8) 资产总额：_____
- (9) 近期资产负债表（到_____年_____月_____日止）
 - (a) 固定资产：_____
 - (b) 长期负债：_____
 - (c) 短期负债：_____
 - (d) 资金来源：_____
 - (e) 资金类型：_____

10 近三年的年营业额

| 年份 | 总额 |
|----|----|
|----|----|

11 近三年投标货物在境内和境外主要销售招标人的名称及地址

| 名称和地址 | 销售项目 |
|-------|------|
|-------|------|

12 同意为投标人制造投标货物的制造厂（应附有制造厂的声明）

| 制造厂的名称和地址 | 制造的物品和数量 |
|-----------|----------|
|-----------|----------|

13 须由其他制造厂供应和制造的部件（如果有的话）

| 制造厂的名称和地址 | 制造的物品 |
|-----------|-------|
|-----------|-------|

14 近三年中与各贸易公司成交的此种投标货物（如果有的话）

合同号： _____

签字日期： _____

产品名称： _____

数量： _____

合同金额： _____

15 有关开户银行的名称和地址

银行名称

地址

16 贸易公司认为需要声明的其他情况

兹证明上述声明是真实、正确的，并提供了全部能提供的资料和数据，我方同意遵照贵方要求出示有关证明文件。

日期： _____

授权代表签字： _____

授权代表的职务： _____

电话号码： _____

传真号码： _____

电子信箱： _____

公章： _____

其它

（如：中小企业声明函、投标人认为有需要提供的其他文件等）

中小企业声明函（货物）

本公司（或联合体）郑重声明，根据《政府采购促进中小企业发展管理办法》（财库〔2020〕46号）的规定，本公司（或联合体）参加复旦大学的复旦大学通风橱采购采购活动，提供的货物全部由符合政策要求的中小企业制造。相关企业（含联合体中的中小企业、签订分包意向协议的中小企业）的具体情况如下：

1、通风橱采购，属于工业行业；制造商为（企业名称），从业人员人，营业收入为万元，资产总额为万元¹，属于（从中型企业、小型企业、微型企业中选择其一填入）；

2、，属于工业行业；制造商为（企业名称），从业人员人，营业收入为万元，资产总额为万元，属于（从中型企业、小型企业、微型企业中选择其一填入）；²

……³

以上企业，不属于大企业的分支机构，不存在控股股东为大企业的情形，也不存在与大企业的负责人为同一人的情形。

本企业对上述声明内容的真实性负责。如有虚假，将依法承担相应责任。

企业名称（盖章）：

日期：

¹从业人员、营业收入、资产总额填报上一年度数据，无上一年度数据的新成立企业可不填报。

²若仅有1家制造商提供产品，可仅填写“1、”而不填写“2、”，仅对该制造商进行中小企业声明。

³若有多家制造商共同参与提供产品，需对各制造商独立声明，可自行增加声明单位数量，以此类推。

评审内容索引表

| 评审因素序号 | 评审因素 | 投标文件中涉及对应评审因素的页码 | 简要说明 (不超过 20 字) |
|--------|---------|------------------|----------------------|
| 1 | 价格 (示例) | 第 XX 页 (示例) | 报价 XXXX 元, 中型企业 (示例) |
| 2 | 业绩 (示例) | 第 XX~XX 页 (示例) | 业绩 X 个, 附证明 (示例) |
| 3 | | | |
| 4 | | | |
| 5 | | | |
| 6 | | | |
| 7 | | | |
| 8 | | | |
| 9 | | | |
| 10 | | | |

投标人授权代表签字：_____ 投标人公章：_____

注：该表应制作在投标文件的扉页中。

投标文件中“★”条款的响应情况

| 序号 | 招标文件中“★”条款 | 投标文件 | 响应/未响应 |
|----|---|------------------|--------|
| 1 | 4.2 ★提供的货物须为全新原装正品，投标人需提供承诺函。 | (是/否提供，证明材料所在页码) | |
| 2 | 8.5 ★中标人不得另行委托第三方公司代其签订中标合同，否则将视为向他人转让中标项目而被取消中标资格，投标人需提供承诺函。 | (是/否提供，证明材料所在页码) | |

投标人授权代表签字：_____ 投标人公章：_____

投标文件中“▲”条款的响应情况

| 序号 | 招标文件中“▲”条款 | 投标文件 | 响应/未响应 |
|----|--|------------------|--------|
| 1 | <p>2.2.13.2 ▲需达到或优于以下性能：</p> <p>2.2.13.2.1 理化性能：在室温≥16h 测试条件下，通过≥75 项以上化学试剂测试，台面需无明显变化。</p> <p>2.2.13.2.2 物理性能：需做到耐沸水、耐干热（180℃）、耐污染、耐香烟灼烧、耐龟裂、抗大球冲击、耐湿热、耐水蒸气、耐刮划、耐老化等。</p> <p>2.2.13.2.3 甲醛释放量：≤0.010mg/m³。</p> | （是/否提供，证明材料所在页码） | |
| 2 | <p>2.2.14.1 ▲设计面风速 0.5m/s±10%或更优，烟雾快速排出，无可见外溢；面风速最大值、最小值与算术平均值偏差≤15%；排风柜阻力≤70pa；气体泄漏浓度平均值≤0.5ppm；</p> | （是/否提供，证明材料所在页码） | |
| 3 | <p>2.3.2 ▲通风柜视窗开口分别在 100%、50%、25%的设计工作操作高度下，不同开度面风速算数平均值偏差≤10%，响应时间≤3 秒。</p> | （是/否提供，证明材料所在页码） | |
| 4 | <p>2.3.3 ▲样品在温度为 50℃的试验箱中需能持续正常工作≥12 小时；样品在温度为 0℃的试验箱中需能持续正常工作≥12 小时。</p> | （是/否提供，证明材料所在页码） | |
| 5 | <p>2.3.4 ▲变风量控制系统需具备自主知识产权（包括且不限于软件著作权等）。</p> | （是/否提供，证明材料所在页码） | |
| 6 | <p>2.3.6.6 ▲燃烧性能满足 A（A1）或更优等级。</p> | （是/否提供，证明材料所在页码） | |
| 7 | <p>2.3.6.7 ▲应不包含电子电气产品中六种限用物质：铅、汞、镉、六价铬、多溴联苯、</p> | （是/否提供，证明 | |

| 序号 | 招标文件中“▲”条款 | 投标文件 | 响应/未响应 |
|----|--|------------------|--------|
| | 多溴二苯醚。 | 材料所在页码) | |
| 8 | 2.3.6.8 ▲当出现电快速瞬变脉冲群时,无论使用中或使用后均要求屏幕能正常显示,有数据更新,并可以触控。 | (是/否提供,证明材料所在页码) | |
| 9 | 2.3.9.7 ▲位移传感器需不含铅、镉、汞、六价铬、多溴联苯、多溴二苯醚等物质。 | (是/否提供,证明材料所在页码) | |
| 10 | 2.3.10.3 ▲需采用电动驱动方式,0~90°全行程:≤1.2s。 | (是/否提供,证明材料所在页码) | |
| 11 | 2.3.10.5 ▲燃烧性能不低于 B1 等级,防火阻燃等级为达到国标 V0 级。 | (是/否提供,证明材料所在页码) | |
| 12 | 2.3.10.6 ▲变风量蝶阀阀片密封胶条阻燃等级达到国标 V1 或更优等级。 | (是/否提供,证明材料所在页码) | |
| 13 | 2.3.10.7 ▲在设定风量为 600m ³ /h、800m ³ /h、1000m ³ /h 和 1200m ³ /h,阀前静压为 -150Pa、-300Pa、-450Pa、-600Pa、-750Pa 及 -900Pa 的情况下,风量偏差≤8%。 | (是/否提供,证明材料所在页码) | |
| 14 | 2.3.10.8 ▲在阀片两侧设定压差为 500Pa、1000Pa、1500Pa、2000Pa、2500Pa 的情况下,单位面积阀片≤10m ³ /h。 | (是/否提供,证明材料所在页码) | |
| 15 | 2.3.10.9 ▲变风量蝶阀需不含铅、镉、汞、六价铬、多溴联苯、多溴二苯醚等物质 | (是/否提供,证明材料所在页码) | |

| 序号 | 招标文件中“▲”条款 | 投标文件 | 响应/未响应 |
|----|--|------------------|--------|
| 16 | 2.3.10.10 ▲采用 40%氢氟酸及 40%氢氧化钠检测时间不低于 24h，外观应无明显变化。 | (是/否提供，证明材料所在页码) | |
| 17 | 2.3.10.11 ▲当出现电快速瞬变脉冲群时，无论使用中或使用后，均要求控制器显示面板做到无闪烁、死机等异常现象，控制器应能控制变风量蝶阀的开关。 | (是/否提供，证明材料所在页码) | |
| 18 | 2.4.2 ▲面风速最大，最小，算数平均值偏差 ≤15%，响应时间 ≤3 秒，六氟化硫示踪气体泄露浓度 ≤0.05ppm。 | (是/否提供，证明材料所在页码) | |
| 19 | 2.4.4.5 ▲燃烧性能满足 A (A1) 或更优等级。 | (是/否提供，证明材料所在页码) | |
| 20 | 2.4.4.6 ▲当出现电磁干扰或静电放电干扰时，无论使用中或使用后均要求屏幕能正常显示，有数据更新，并可以触控。 | (是/否提供，证明材料所在页码) | |
| 21 | 2.4.6.4 ▲面风速传感器需不含铅、镉、汞、六价铬、多溴联苯、多溴二苯醚等物质。 | (是/否提供，证明材料所在页码) | |
| 22 | 2.4.7.7 ▲位移传感器需不含铅、镉、汞、六价铬、多溴联苯、多溴二苯醚等材质。 | (是/否提供，证明材料所在页码) | |
| 23 | 2.4.8.9 ▲碳纤维文丘里阀需与风量压力无关。 | (是/否提供，证明材料所在页码) | |
| 24 | 2.4.8.10 ▲碳纤维文丘里阀中氟，氯，溴，碘各元素含量均 ≤600ppm。 | (是/否提供，证明 | |

| 序号 | 招标文件中“▲”条款 | 投标文件 | 响应/未响应 |
|----|---|-------------------|--------|
| | | 材料所在页码) | |
| 25 | 2.5.2 ▲通风柜面风速控制系统需提供在有效期内防爆标准为 ib IIB T4 的防爆合格证复印件。 | (是/否提供, 证明材料所在页码) | |
| 26 | 2.5.3 ▲需满足外壳耐压试验、内部点燃的不传爆试验、最高表面温度(不大于 130 度)试验、表面绝缘电阻试验。 | (是/否提供, 证明材料所在页码) | |

投标人授权代表签字: _____ 投标人公章: _____

招标文件

项目编号：HW2024112207

招标编号：YX-FDCG-2024-058

第六章 资格证明文件格式

分目录

| | |
|---|----|
| 营业执照、基本账户开户许可证..... | 77 |
| 保证金递交凭证..... | 77 |
| 法定代表人授权书..... | 77 |
| 财务状况及税收、社会保障资金缴纳情况声明函..... | 78 |
| 信用查询记录的相关材料..... | 79 |
| 参加政府采购活动前3年（2021年11月至今）内在经营活动中没有重大违法记录的书面声明..... | 80 |
| 不存在与参加本项目的其它供应商单位负责人为同一人或者存在直接控股、管理关系承诺..... | 81 |
| 不存在为招标人在本采购合同项下拟采购的对象提供设计、编制采购需求或者提供项目管理、监理、检测等服务的承诺..... | 82 |
| 具备履行合同所必需的设备和专业技术能力的证明..... | 82 |
| 无违法记录声明函..... | 83 |
| 法人出具的承诺函..... | 84 |
| 其它..... | 84 |

营业执照、基本账户开户许可证（或基本账户网上备案截图）

（复印件加盖公章）

保证金递交凭证

（保证金须从基本账户汇出，提供递交凭证复印件加盖公章，如：汇款凭证、银行汇票等）

法定代表人授权书

（若投标人为非法人企业，应参照此格式，由营业执照上的单位负责人签署此授权书）

本授权书声明：注册于的公司的在下面签字的（法定代表人姓名、职务）代表本公司授权（单位）的在下面签字的（被授权人的姓名、职务）为本公司的合法代理人，就项目提交投标文件、澄清答复、谈判、签约、执行、完成和保修，并以本公司名义处理一切与之有关的事务。

本授权书于年月日签字生效，有效期为天。

特此声明。

附：被授权人身份证复印件。

法定代表人签字或盖章：

代理人（被授权人）签字或盖章：

投标人公章：

财务状况及税收、社会保障资金缴纳情况声明函

我单位（投标人名称）符合《中华人民共和国政府采购法》第二十二条第一款第（二）项、第（四）项规定条件，具体包括：

- 1、具有健全的财务会计制度；
- 2、有依法缴纳税收和社会保障资金的良好记录。

特此声明。

我单位对上述声明的真实性负责。如有虚假，将依法承担相应责任。

投标人（公章）：

日期：

信用查询记录的相关材料

（复印件加盖公章）

近三年未被国家财政部指定的“信用中国”网站（www.creditchina.gov.cn）、中国政府采购网（www.ccgp.gov.cn）等官方渠道列入失信被执行人、重大税收违法案件当事人名单或政府采购严重违法失信名单的网页截图：

参加政府采购活动前 3 年（2021 年 11 月至今）内在经营活动中没有 严重违法记录的书面声明

致：（招标人）

我公司承诺在参加本项目政府采购活动前三年内，在经营活动中没有严重违法记录，遵守国家其他有关的法律、法规和管理办法。
特此声明。

（注：严重违法记录是指供应商因违法经营受到刑事处罚或者责令停产停业、吊销许可证或者执照、较大数额罚款等行政处罚。）

供应商在参加政府采购活动前 3 年（2021 年 11 月至今）内因违法经营被禁止在一定期限内参加政府采购活动，期限届满的，可以参加政府采购活动。）

投标人授权代表签字：

投标人（公章）：

日期：年月日

不存在与参加本项目的其它供应商单位负责人为同一人

或者存在直接控股、管理关系承诺

致： (招标人)

我公司承诺在参加本项目采购活动中不存在与参加本项目的其它供应商单位负责人为同一人或者存在直接控股、管理关系。本公司对上述承诺的真实性负责。如有虚假，将依法承担相应责任。

特此承诺。

投标人授权代表签字：

投标人（公章）：

日期：年月日

不存在为招标人在本采购合同项下拟采购的对象提供设计、编制采购需求或者提供项目管理、监理、检测等服务的承诺

致：（招标人）

我公司承诺在参加本项目采购活动中不存在为招标人在本采购合同项下拟采购的对象提供设计、编制采购需求或者提供项目管理、监理、检测等服务的情况。本公司对上述承诺的真实性负责。如有虚假，将依法承担相应责任。

特此承诺。

投标人授权代表签字：

投标人（公章）：

日期：年月日

具备履行合同所必需的设备和专业技术能力的证明

致：（招标人名称）

我们（投标人名称）是按中华人民共和国法律正式成立的一家公司，主要营业地点设在（投标人地址）。我司具备履行本项目合同所必需的设备和专业技术能力。

特此证明。

投标人名称：_____

公章：_____

投标人授权代表签字：_____

日期：年月日

无违法记录声明函

致：（招标人名称）

我们（投标人名称）是按中华人民共和国法律正式成立的一家公司，主要营业地点设在（投标人地址）。我司在参加本次采购活动前三年内，我方没有因违法经营而受到下列处罚：

- （1） 刑事处罚；
- （2） 被责令停产停业、吊销许可证或执照；
- （3） 被处以较大数额罚款等行政处罚（注：较大数额罚款的标准见作出行政处罚决定的行政机关所在省、自治区、直辖市的人大常委会或人民政府出台的相关规定）。

特此声明。

投标人名称：_____

公章：_____

投标人授权代表签字：_____

日期：年月日

法人出具的承诺函

（若由法人依法设立的分支机构以自己的名义直接参与投标或竞争时，须在投标或投标文件中提供本承诺函的原件或复印件，否则将判定该分支机构的资格不符合本项目合格供应商的资格要求）

敬启者：

（填入分支机构的名称）是由我公司设立的分支机构，该分支机构已按国家有关法律、行政法规规定进行了登记。在本承诺函的载明的有效期内，该分支机构参与的所有投标、竞争性谈判、竞争性磋商、询价、比选或类似竞争性活动所产生的民事责任均直接由我公司承担。

本承诺函的有效期为：____年__月__日至____年__月__日。

法人名称（加盖公章）：_____

法人的法定代表人或单位负责人签名：_____

____年__月__日

其它

（满足投标邀请书中规定的合格投标人的其他资格要求的证明文件）

招标文件

项目编号：HW2024112207

招标编号：YX-FDCG-2024-058

第七章 评标办法

第七章 评标办法

1 基本要求

1.1 整个评标工作应符合下列总要求：

- (1) 严格遵循客观、公正、审慎的原则；
- (2) 任何单位和个人不得非法干预或者影响评标过程和结果；
- (3) 保证评标活动在严格保密的情况下进行；
- (4) 评标活动及其当事人应接受依法实施的监督。

1.2 评标委员会成员及其他参与评标工作的有关人员都必须严格保守有关秘密。应当予以保密的信息包括但不限于：

- (1) 评标委员会的人员组成；
- (2) 对投标文件的初步评审及详细评审情况；
- (3) 对各投标人的澄清问题及投标人的答复；
- (4) 评委发表的评审意见；
- (5) 中标候选人的推荐情况。

1.3 参与本项目评标工作的其他人员应按诚实、信用和勤勉的原则完成评标委员会交办的事务性工作，并主动接受评标委员会的监督。

2 评标细则

2.1 评标步骤

本次招标的评标工作将按下列步骤进行：

- (1) 初步评审；
- (2) 详细评审；
- (3) 排序并推荐中标候选人。

2.2 本项目的详细评审采用综合评分法，其中价格评审采用低价优先法。

3 初步评审

3.1 评标委员会首先对各投标文件的投标报价进行核价，在核价过程中如果发现投标报价存在计算错误，则将按下列原则进行纠正：

- (1) 如果用数字表示的金额与用文字表示的金额不一致，将以文字表示的金额为准；
- (2) 当单价与数量的乘积与总价不符时，将以单价与数量的乘积为准修正总价；单价金额小数点有明显错位的，应以总价为准，并修改单价。
- (3) 当分项合价之和与总价不符时，将以分项合价之和为准修改总价。
- (4) 当系统内投标一览表报价与投标文件正文报价有明显小数点错位的，以投标文件正文报价为准。

3.2 评标委员会将按上述修正错误的方法调整投标文件中的投标报价，调整后的价格对投标人具有约束力。如果投标人不接受调整后的价格，则其投标将判为无效。

3.3 评标委员会将依据法律法规和招标文件的规定确认资格审查情况并对通过资格审查的投标文件进行符合性审查，凡投标人的投标文件中存有下列情况之一的，将判定其投标文件无效：

- (1) 投标文件的签署和盖章情况不符合投标人须知第 19.3 条的规定（包括当投标文件由授权代表签字时，未提交格式符合招标文件第六章要求的“法定代表人授权书”）；
- (2) 投标人未按投标人须知第 17.1 条的要求提交了投标保证金（包括投标保证金的金额、形式和有效期等）；
- (3) 投标人承诺的投标有效期不符合投标人须知第 18.1 条的规定；
- (4) 投标报价超过了本项目招标文件中可能列明的最高限价（含可能有的分项最高限价），或者在未规定最高限价的情况下超过了本项目招标文件中列明的采购预算（含可能有的分项预算）；
- (5) 提供了两份以上内容不同的投标文件或对任一报价项提出了可选择的报价（除招标文件允许投备选方案外）；
- (6) 投标人有疑似串通投标、弄虚作假、行贿等违法行为的，包括但不限于：
 - (a) 不同投标人的投标文件由同一单位或者个人编制；
 - (b) 不同投标人委托同一单位或者个人办理响应事宜；
 - (c) 不同投标人的投标文件载明的项目管理成员或者联系人员为同一人；
 - (d) 不同投标人的投标文件异常一致或者响应报价呈规律性差异；
 - (e) 不同投标人的投标文件相互混装；
 - (f) 不同投标人的投标保证金从同一单位或者个人的账户转出；
 - (g) 不同投标人的联系人姓名、电话、邮箱、公司地址等基本信息雷同；
 - (h) 不同投标人的投标文件由同一电子设备编制、加密或者上传；
 - (i) 不同投标人的投标文件的网卡（MAC）地址或硬盘序列号等信息相同；
 - (j) 不同投标人的投标文件的编制、加密、提交等信息雷同，经评标委员会认定的；
 - (k) 有法律、法规或规章明确规定的其他串通响应、弄虚作假、行贿等违法行为。
- (7) 对于列入节能产品政府采购品目清单的政府强制采购产品，未提供由国家市场监督管理总局公布的政府采购节能产品认证机构出具的、处于有效期之内的节能产品认证证书；
- (8) 投标文件对招标文件采购需求中任意一项加注“★”号的技术要求未作出具体、明确的响应性说明，或者未按要求提供技术支持资料，或者提供的技术支持资料不能证明其投标货物能够满足相关要求的；
- (9) 有关法律、法规或规章和招标文件明确规定的其他将导致投标文件被判定投标无效的情况。

3.4 当评标委员会认为某一可能通过符合性审查的投标人的报价明显低于其他通过符合性审查投标人的报价，有可能影响产品质量或者不能诚信履约的，将要求其在评标现场合理的

时间内提供书面说明，必要时提交相关证明材料；若该投标人不能证明其报价合理性的，评标委员会将判定其投标无效。

3.5 符合性审查不合格的投标人将被判定为无效投标人，不再进入后续的详细评审。

3.6 根据政府采购法律法规的有关规定，出现下列情形之一的，评标委员会将否决所有投标：

- (1) 符合专业条件的投标人或者对招标文件作实质响应的投标人不足三家；
- (2) 出现影响采购公正的违法、违规行为；
- (3) 因重大变故，采购任务取消。

4 详细评审

4.1 评标委员会将按照本评标办法规定，对符合性审查合格的投标文件进行商务和技术响应情况的详细评审。

4.2 针对表 1 所列的各项评标要素的评审内容，由评标委员会成员对进入详细评审的各投标人进行独立评审，并给出相应的评分。

表 1 各评标要素的评审要素、满分分值及主要评审内容一览表

| 序号 | 评审维度 | 评审要素 | 满分分值 | 主要评审内容 |
|----|------|--------|------|--|
| 1 | 价格部分 | 价格 | 30 分 | <p>根据综合评分法中的价格分统一采用低价优先法计算，即满足招标文件要求且投标报价金额最低的报价为基准价，其价格分为满分 30 分。</p> <p>其他供应商的报价得分计算公式如下： 投标报价得分=(评审基准价 / 评审价) × 30% × 100。</p> |
| 2 | 商务部分 | 项目类似业绩 | 5 分 | <p>投标人近 3 年（2021 年 11 月至今，以合同签订日期或实施日期为准）内具有与本项目采购货物的类似业绩和经验（需提供含合同名称、合同金额、签字页及主要工作内容的合同复印件并加盖公章）每例得 1 分，加满至 5 分为止。</p> |
| 3 | | 免费质保期 | 4 分 | <p>投标人承诺的产品免费质量保证期满足采购需求提供 2 年产品免费质量保证期的，得 1 分，每延长 1 年产品免费质量保证期的，加 1 分，本项最高得 4 分。</p> |
| 4 | 技术部分 | 产品技术参数 | 4 分 | <p>根据投标文件的响应情况，是否满足招标文件“采购需求”“2 技术要求”中一般技术参数（非“★”、非“▲”项）进行综合评审。</p> <p>技术功能参数全部满足招标文件要求的得 4 分；有 1-2 项负偏离的得 2 分；有 3-5 项负偏离的得 1 分；5 项以</p> |

| 序号 | 评审维度 | 评审要素 | 满分分值 | 主要评审内容 |
|----|------|--------|------|--|
| | | | | 上负偏离的得 0 分。 |
| 5 | | | 39 分 | <p>根据投标文件的响应情况，是否满足招标文件“采购需求”“2 技术要求”中重要技术参数（标注“▲”项，共 26 项）进行综合评审。</p> <p>技术功能参数每满足 1 项，得 1.5 分，最高得 39 分。</p> |
| 6 | | 实施方案 | 9 分 | <p>根据投标人提供针对本项目的实施方案（包括质量保证方案、安装调试方案、配合验收方案等）进行综合评审</p> <p>a) 投标人是否提供质量保证方案，质量保证方案是否切实可行，是否提供具有针对性的方案内容。具有针对性的，得 3 分；一般通用方案的，得 1 分，不满足或未提供的不得分。</p> <p>b) 投标人是否提供了详细的供货、安装、调试计划及方案，计划及方案是否切实可行，是否提供具有针对性的计划及方案内容。具有针对性的，得 3 分；一般通用方案，得 1 分，不满足或未提供的不得分。</p> <p>c) 投标人是否提供验收方案，验收方案是否切实可行，是否提供具有针对性的方案内容。具有针对性的，得 3 分；一般通用方案的，得 1 分，不满足或未提供的不得分。</p> |
| 7 | | 售后服务方案 | 9 分 | <p>根据投标人承诺的对售后服务方案（包括服务承诺、人员配置、人员培训计划、产品免费维修年限、设备故障响应时间、备品备件的数量等）进行评分：</p> <p>a) 投标人是否提供售后服务承诺，售后服务承诺是否合理，是否具有针对性。售后服务承诺内容详尽，具有针对性的，得 3 分；承诺常规内容，不具有针对性的，得 1 分，不合理或未提供的不得分。</p> <p>b) 投标人是否提供设备故障响应时间及到达现场时间的说明。提供故障响应时间及到达现场时间的说明，提供与之匹配的证明材料（包括且不限于服务网点的证明、服务网点到采购人现场的距离时间证明等）的，得 3 分；提供的证明材料与说明内容不匹配，或仅提供故障响应时间及到达现场时间说明的，得 1 分；不满足采购需求中响应时间要求或未提供的不得分。</p> <p>c) 投标人是否提供人员培训计划，培训计划是否切实可行，是否具有针对性，方案是否详尽。具有针对性，方案详尽的，得 3 分；承诺常规内容，不具有针对性的，得 1 分；不满足、不合理或未提供的不得分。</p> |

4.3 各评委对投标人打分的算术平均值为该投标人的最终得分。

5 推荐中标人

评标委员会应根据进入详细评审的各有效投标人的最终得分从高到低进行排序，向招标人推荐前三名投标人作为本次招标的中标候选人。当因两家或两家以上投标人的综合得分刚好相等而影响中标候选人的按序推荐时，将按依次按下列步骤决定相互间的排序：

- (1) 凡投标产品列入了国家有关部门最新公布的政府采购节能产品、环境标志产品目清单，则提供了由国家确定的认证机构出具的、处于有效期之内的节能产品、环境标志产品认证证书的投标人排序在前（当投标货物包含多个产品时，则上述产品价格占比高的投标人排序在前）；
- (2) 相关投标人的价格得分高者排序在前；
- (3) 由评标委员会按有利于采购资金使用效益的原则投票决定。

6 定标

招标人将确定排名第一的中标候选人为本次招标的中标人。如排名第一的中标候选人放弃中标，因不可抗力提出不能履行合同，不按招标文件要求提交履约保证金（若合同条款有约定），或者被查实存在影响中标结果的违法行为等情形而不符合中标条件的，招标人有权按序确定后续排名的中标候选人为本次招标的中标人或重新组织采购。