

HW2026032502

复旦大学张江生活组团学生宿舍开水炉采购

快速交易采购文件

项目编号：HW2026032502

项 目 名 称： 复旦大学张江生活组团学生宿舍开水炉采购

采 购 人： 复旦大学

采购代理机构： 上海政采项目管理有限公司

2026 年 4 月

总目录

响应邀请书.....	1
第一章 供应商须知及前附表.....	5
第二章 采购需求一览表.....	23
第三章 采购需求.....	25
第四章 合同条款.....	32
第五章 各种格式.....	40
第六章 资格证明文件格式.....	59
第七章 评审办法.....	66

快速交易采购文件
项目编号：HW2026032502

响应邀请书

响应邀请书

根据《复旦大学快速交易采购实施细则（试行）》的规定，复旦大学（以下简称采购人）和上海政采项目管理有限公司（以下简称采购代理机构）兹邀请合格供应商就本项目提交响应文件。

一、项目基本情况：

- 1、项目编号：HW2026032502
- 2、项目名称：复旦大学张江生活组团学生宿舍开水炉采购
- 3、采购需求：

采购项目名称	复旦大学张江生活组团学生宿舍开水炉采购
数量	开水炉 68 套
项目简要描述	拟采购开水炉一批，用于配合学校宿舍的修缮工作，改善学生的住宿条件。
采购预算金额 (人民币)	64.94 万元
最高限价 (人民币)	64.94 万元
合同履行期限	2026 年 5 月 30 日前交付
中小微企业划分标准 所属行业	工业
本项目是否专门面向 中小微企业采购	是
其他	本项目不允许采购进口设备

二、本次采购的合格供应商应满足下列资格要求：

1、符合《复旦大学快速交易采购实施细则（试行）》规定。为此，供应商应在响应文件中提供下列证明材料：（a）法人或者其他组织的营业执照等证明文件，自然人的身份证明；（b）财务状况报告、依法缴纳税收和社会保障资金的相关材料或声明函；（c）具备履行合同所必需的设备和专业技术能力的证明材料；（d）参加政府采购活动前三年（2023 年 4 月 1 日至今，以下简称“近三年”或“前三年”）内在经营活动中没有重大违法记录的书面声明。

2、近三年未被“信用中国”网站（www.creditchina.gov.cn）、中国政府采购网（www.ccgp.gov.cn）列入失信被执行人、重大税收违法案件当事人名单或政府采购严重违法失信名单。

3、法人的分支机构以自己的名义参与响应时，应提供由法人出具的对本采购活动承担全部直接责任的承诺。

4、单位负责人为同一人或者存在直接控股或管理关系的不同单位，不得参加同一包件的响应或者未划分包件的同一采购项目的响应。

5、供应商应未曾为采购人在本采购合同项下拟采购的对象提供设计、编制采购需求或者提供项目管理、监理、检测等服务。

6、本项目不接受联合体响应。

7、本项目不允许分包、转包。

三、采购文件的获取：

本项目采购公告发布之日为：2026年4月9日

凡愿参加响应的潜在供应商应于2026年4月10日至2026年4月14日17:00止（北京时间），通过复旦大学采购与招标管理系统（以下简称电子采购平台，网址为：<https://cz.fudan.edu.cn>）在线获取采购文件，逾期不再办理。潜在供应商可进入电子采购平台后在“正在进行的项目”版块中选择项目进入在线获取采购文件流程并下载电子采购文件，电子采购文件售价零元。未按规定获取采购文件的供应商不得参加响应。采购文件获取阶段无资格审核流程，若电子采购平台显示有的也将直接通过。但供应商应授权一名联系人处理文件获取具体事宜，并对应上传供应商联系人授权函（格式自拟），如授权函内容缺失或错误，修改通过后，供应商在开标/唱价前仍可正常下载文件。

四、响应截止时间和唱价时间：

响应截止时间和唱价时间：2026年4月17日9:30时，迟到或不符合规定的响应文件恕不接受。

五、唱价和响应平台：

1、供应商应在响应截止时间之前按电子采购平台的操作步骤对其响应文件进行加密后递交（上传）至电子采购平台。

2、唱价程序在电子采购平台进行，所有供应商应登录电子采购平台参加唱价并在规定时间内（唱价时间到达后60分钟）内进行响应文件解密。

六、公告期限：本项目采购公告期限为5日。

七、其他须知：

1、本项目采取快速交易的采购方式进行，属于未列入中央预算单位现行集中采购目录且采购预算也未达到中央预算单位现行政府采购限额标准的采购人可以自主采购的项目。

2、本项目采用电子采购方式，并在电子采购平台（复旦大学采购与招标管理系统，网址为：<https://cz.fudan.edu.cn>）操作，进入平台后，供应商可在系统通知栏目下载供应商操作手册。电子采购平台技术咨询电话：400-808-5975转2。

3、供应商不得相互串通响应，供应商不得与采购人或采购代理机构等串通响应，否则其响应文件将被判定为无效并依法各自接受有关监督部门的处罚。

4、响应文件需使用到CA加密和解密，操作步骤需严格按照复旦大学采购与招标管理系统的要求进行。

八、联系方式：

采购人：复旦大学

地址：中国上海邯郸路220号

邮编：200433

联系人：沈老师

电话：021-65641292

采购代理机构：上海政采项目管理有限公司

地址：中国上海静安区天目中路 380 号 11 楼

邮编：200070

联系人：王一澄、孙健峰

电话：021-62091273，021-62091273*8003

传真：021-33045877

邮箱：wangyicheng@shzfcg.cn

采购文件

项目编号：HW2026032502

第一章 供应商须知及前附表

分目录

供应商须知前附表.....	8
供应商须知.....	9
一、总则.....	9
1 适用范围.....	9
2 采购人和采购代理机构.....	9
3 合格的供应商.....	9
4 促进中小企业发展等政策的规定.....	9
5 响应费用.....	10
6 异议.....	10
二、采购文件.....	10
7 采购文件的构成.....	10
8 采购文件的澄清.....	11
9 采购文件的修改.....	11
三、响应文件的编制.....	11
10 响应语言.....	12
11 响应文件的构成.....	12
12 响应函.....	12
13 响应报价.....	12
14 响应货币.....	13
15 资格证明文件.....	13
16 证明提供的采购对象合格性的文件.....	13
17 响应保证金.....	14
18 响应有效期.....	14
19 响应文件的式样和签署.....	15
四、响应文件的递交.....	15
20 响应文件的密封、标记和发送.....	15
21 响应截止时间.....	16
22 迟交的响应文件.....	16
23 响应文件的修改、撤回和撤销.....	16
五、唱价与评审.....	16
24 唱价和解密.....	16
25 资格审查.....	17
26 评审过程的保密性.....	17
27 响应文件的澄清.....	18
28 评审办法.....	18
六、授予合同及其他.....	18

29	合同授予标准	18
30	采购人接受和拒绝任一或所有响应的权利及采购失败的情况	18
31	成交通知书	18
32	签订合同	18
33	履约保证金（若合同条款有约定）	19
34	采购代理咨询服务费	19
35	响应保证金提交和退还操作	19
	上海政采项目管理有限公司从业人员廉洁自律承诺	22

供应商须知前附表

注：本表是对供应商须知的具体补充和修改，两者之间如有矛盾，应以本表为准。

序号	条款号	内容
1	1	项目名称： 复旦大学张江生活组团学生宿舍开水炉采购 公告发布媒体： 复旦大学采购与招标管理中心网站（czzx.fudan.edu.cn）、复旦大学信息公开网（xxgk.fudan.edu.cn）
2	2	采购人名称： 复旦大学
3	2	采购代理机构名称： 上海政采项目管理有限公司
4	4.2	中小微型企业划分标准： 《中小企业划型标准规定》（工信部联企业〔2011〕300号） 所属行业： 见响应邀请书
5	8	对采购文件提出澄清问题的截止时间： 采购文件获取截止日当日 17:00 时（北京时间） 现场踏勘： 本项目不组织现场踏勘
6	17.1	响应保证金： 人民币 12000 元；其有效期应至少能覆盖响应有效期（即其有效期的起始时间应不晚于响应截止时间，其有效期的届满日应不早于响应有效期的届满之日）
7	18.1	响应有效期： 唱价后 90 天
8	19.1	电子采购平台： 复旦大学采购与招标管理系统。供应商应使用电子采购平台及其工具编制数据电文形式的响应文件，最终生成并上传加密电子响应文件
9	20.1	递交响应文件的方法： 通过电子采购平台递交数据电文形式的响应文件。唱价结束之前，本项目不接受纸质形式的响应文件
10	21.1	响应截止时间： 2026 年 4 月 17 日 9:30 时（北京时间）
11	24.1	唱价时间： 同响应截止时间
12	24.3	响应文件解密时限： 唱价时间到达后 60 分钟
13	24.5	唱价信息确认时限： 唱价记录表生成后 10 分钟
14	32.1	合同签约地点： 复旦大学
15	3.5	本次采购为首次公告采购，重新公告采购规定详见供应商须知第 3.5 条

供应商须知

一、总则

1 适用范围

本采购文件适用于本须知前附表第 1 项所列项目的采购。

2 采购人和采购代理机构

本次采购的采购人和采购代理机构见本须知前附表第 2 项和第 3 项。

3 合格的供应商

3.1 单位负责人为同一人或者存在直接控股或管理关系的不同单位，不得参加同一包件的响应或者未划分包件的同一采购项目的响应。

3.2 供应商应未曾为采购人在本采购合同项下拟采购的对象提供设计、编制采购需求或者提供项目管理、监理、检测等服务。

3.3 供应商应满足响应邀请书中规定的合格供应商的各项资格要求。

3.4 如果本次采购允许两个或两个以上单位组成响应联合体参与响应，则整个响应联合体将被视为一个供应商，且组成响应联合体的牵头人及各成员应满足响应邀请书中所列明的相关资格要求。当由两个或两个以上单位组成响应联合体时，除须提交联合体各方各自的相关证明文件外，还应符合下列要求：

(1) 应随响应文件一起提交一份“联合协议”，该协议中应明确指定联合体的牵头人，阐明联合体各方的职责和分工，声明联合体各方在合同执行过程中将承担各自独立和相互连带的责任；

(2) 联合体各方的职责和分工应与各自的特长、专业工作经验和资质等级允许承担的工作范围（若有时）相适应；

(3) 供应商的响应文件及成交后签署的合同文件，对联合体的每一成员均具有法律约束力；

(4) 除牵头人之外的联合体其他各方的单位负责人应签署并提交一份授权书，以证明联合体牵头人的资格；

(5) 联合体牵头人应被授权代表所有联合体成员承担责任和接受指令，并且由联合体牵头人负责整个合同的全面实施；

(6) 联合体的各成员不得再以自己名义单独参加同一合同的响应，也不得同时加入两个或两个以上联合体参加同一合同的响应，如有违反将取消全部相关供应商的响应资格；

(7) 由同一专业的单位组成的联合体，按照“联合协议”中分工承担该专业工作的资质等级较低的成员确定整个联合体该专业的资质等级。

3.5 本次采购为首次公告采购或为重新公告采购见本须知前附表第 15 项。

3.5.1 如本次采购为首次公告采购，当参与唱价的供应商数量、通过资格审查的供应商数量

或通过符合性审查的供应商数量不足三家时，本次采购失败。除采购任务取消情形外，采购人有权重新发布采购公告。

3.5.2 如本次采购为重新公告采购，当参与唱价的供应商数量、通过资格审查的供应商数量或通过符合性审查的供应商数量不足三家但大于等于一家时，将进行二家或一家供应商唱价或评审。在上述情况下，经评审小组评审后，若供应商的除价格以外的评审因素的合计得分分值小于对应评审因素合计满分分值 60%的，则该供应商将不作为成交候选人向采购人推荐。若本次采购无成交候选人，则本次采购失败。

4 促进中小企业发展的相关政策

4.1 本项目的采购公告或采购文件中所称中小企业，是指在中华人民共和国境内依法设立，依据国务院批准的中小企业划分标准确定的中型企业、小型企业和微型企业，但与任一大型企业的负责人为同一人，或者与大型企业存在直接控股、管理关系的除外。对于货物采购项目，要求拟供货物由中小企业制造且不能使用大型企业的商号或商标；对于服务采购项目，要求服务由中小企业承接，即提供服务的人员为中小企业依照《中华人民共和国劳动合同法》订立劳动合同的从业人员。本采购文件中所称的中小微型企业的含义均与此相同。

4.2 本项目所对应的中小微型企业划分标准及所属行业见本须知前附表第 4 项。中小微型企业划分标准中所提及的“从业人员”包括与企业建立劳动关系的职工人数和企业接受的劳务派遣用工人数。

4.3 本项目是否属于专门面向中小微型企业采购的项目见响应邀请书。

4.4 如响应产品的制造商或服务提供商为中小微型企业，则供应商须在响应文件中提供符合采购文件第五章中所附格式的《中小企业声明函》，在评审时将由小型和微型企业制造的货物或承接的服务给予评审价格扣除。若供应商提供的声明函与事实不符的，采购人将追究其法律责任。

4.5 本项目限制采购源自中华人民共和国关境外（包括香港、澳门和台湾等单独关境地区）制造的产品，用源自中华人民共和国关境外制造的产品参与响应的响应文件将被判为无效。

5 响应费用

供应商应承担编制和递交响应文件的所有费用，不论响应的结果如何，采购人和采购代理机构在任何情况下均无义务和责任承担这些费用。

6 异议

如供应商认为采购文件、采购过程或成交结果使自己的合法权益受到损害的，应在供应商知道或者应知其权益受到损害之日起 1 个工作日内，以书面形式向响应邀请书中注明的采购人或采购代理机构一次性提出针对同一采购程序环节的全部异议，否则将不予受理。

二、采购文件

7 采购文件的构成

7.1 采购文件包括：

章节	名称
	响应邀请书
一	供应商须知及前附表
二	采购需求一览表
三	采购需求
四	合同条款
五	各种格式
六	资格证明文件格式
七	评审办法

7.2 供应商应认真阅读采购文件中所有的章节、条款、格式、图样、附表和附件。如果供应商没有按照采购文件的要求提交全部资料，或者响应文件没有对采购文件在各方面都作出实质性响应，属于供应商的风险。根据**评审办法**的规定，没有实质上响应采购文件要求的响应将被判为无效。

7.3 如果采购人在采购需求中给出了的工艺、材料和设备的标准或者参照的品牌及型号，则它们仅仅起说明作用，并没有任何限制性，供应商在其响应文件中可以选用替代的工艺、材料、标准、品牌和(或)型号等，但这种替代要实质上优于或相当于采购需求中的相关要求，并能使采购人满意。

8 采购文件的澄清

任何要求对采购文件进行澄清的供应商，均应在本须知前附表第 5 项规定的截止时间前按响应邀请书中采购代理机构的联系方式以书面形式（如信函、传真或电子邮件，下同）发给采购代理机构。采购代理机构对在该截止时间前收到的任何澄清要求将以书面形式予以答复，同时将书面答复发送给每个获取采购文件的供应商。

9 采购文件的修改

9.1 在响应截止时间之前的任何时候，无论出于何种原因，采购人和采购代理机构可主动地或在解答供应商提出的澄清问题时对采购文件进行修改。

9.2 对采购文件的修改将以书面形式通知所有获取采购文件的供应商，并对其具有约束力。供应商应立即以书面形式确认已收到了修改通知。

9.3 为使供应商在编制响应文件时有充足的时间对采购文件的修改部分进行研究，采购人可以自行决定，酌情延后响应截止时间。

三、响应文件的编制

10 响应语言

供应商递交的响应文件以及供应商与采购代理机构就有关响应活动的所有来往函电均应使用中文。供应商可以提交使用其他语言的资料，但有关的段落必须翻译成中文，在有差异和矛盾时以中文为准。

11 响应文件的构成

供应商编制的响应文件应包括下列部分：

- (1) 按照本须知第 12 条要求填写的响应函；
- (2) 按照本须知第 13 条和第 14 条要求填写的响应报价表；
- (3) 按照本须知第 15 条要求出具的资格证明文件，以证明供应商是合格的，成交后有能力履行合同；
- (4) 按照本须知第 16 条要求出具的证明文件，证明供应商提供的采购对象是合格的，且符合采购文件的规定；
- (5) 按照本须知第 17 条要求提交的响应保证金。

12 响应函

供应商应按照采购文件第五章中所附的“响应函格式”完整地填写响应函。

13 响应报价

13.1 供应商所填写的任一报价项的报价均应包括符合采购文件要求的与该报价项相关的所有费用（包括所有软硬件、服务费用、可能有的关税、增值税及其他税费等）。

13.2 供应商应按照采购文件第五章中所附的格式完整地填写响应报价表，说明所提供的采购对象的名称、数量、规格、原产地及制造商（仅适用于货物）、数量、单价和总价。每项内容只允许有一个报价，任何有选择的报价将不予接受。

13.3 供应商的报价不应有缺漏项。如有缺漏项，在授标时将被认为已包含在其他已报明价格的项目中（即合同价格将不予增加），但在评审时将把其他有效标中的该项最高报价计入该供应商的评审价格之中。

13.4 供应商在其响应内容清单中如有超出采购文件采购需求一览表及采购需求要求的附加、辅助或额外的服务、部件、配件等，不论其是否标明分项价格，在计算评审价格时一律不予扣除。除非供应商在其“响应函”和“响应报价汇总表”中对这一部分价格作出了明确申明，且在唱价时和唱价记录中已扣除了这部分价格。

13.5 响应报价表中的价格应按下列方式分开填写：对所提供的采购对象进行报价。该报价必须包括所有采购对象的费用、配套部件、人力成本、操作成本、管理费用、增值税和其他全部税费；

13.6 响应报价表中标明的价格在合同执行过程中是固定不变的，不得以任何理由予以变更，以可调整的价格递交的响应将视为非响应性的响应而被判为无效。

14 响应货币

本采购项下的响应应以人民币（CNY）报价。

15 资格证明文件

15.1 按照本须知第 11 条的规定，供应商应提交证明其有资格参加响应和成交后有履行能力的文件，并作为其响应文件的一部分。

15.2 供应商提交的证明其有资格参加响应和成交后有履行能力的文件应能使采购人和采购代理机构满意，并符合下列要求：

- (1) 法人或者其他组织的营业执照等证明文件；
- (2) 财务状况报告，依法缴纳税收和社会保障资金的相关材料。为此，供应商应按照采购文件第六章中所附的格式提供书面声明或以下三项证明材料：
 - (a) 财务状况报告。供应商应提供经审计的财务报告或其基本开户银行出具的资信证明。部分其他组织和自然人，没有经审计的财务报告，可以提供银行出具的资信证明。供应商也可以提供《财政部关于开展政府采购信用担保试点工作方案》（财库(2011)124 号）中规定的财政部门认可的政府采购专业担保机构出具的担保函作为财务状况报告的证明；
 - (b) 依法缴纳税收的相关材料。依法缴纳税收的相关材料指：由税务机关出具的供应商依法缴纳税收的凭证或依法享受免税的证明；
 - (c) 依法缴纳社会保障资金的相关材料。依法缴纳社会保障资金的相关材料指：由供应商当地社保中心或类似机构出具的含有参保人数信息的供应商缴纳社保资金证明材料；
- (3) 具备履行合同所必需的设备和专业技术能力的证明材料；
- (4) 参加采购活动前三年内在经营活动中没有重大违法记录的书面声明；
- (5) 证明满足响应邀请书中规定的合格供应商的其他资格要求的文件；
- (6) 具备法律、行政法规规定的其他条件的证明材料。

15.3 供应商应填写并提交采购文件第六章中所附的资格证明文件。供应商的信用情况将以采购代理机构从国家指定的“信用中国”网站（www.creditchina.gov.cn）、中国政府采购网（www.ccgp.gov.cn）等官方渠道查得的信息为准。

16 证明提供的采购对象合格性的文件

16.1 按照本须知第 11 条的规定，供应商应提交有关证明文件，证明其按合同要求提供的所有采购对象的合格性，并能满足采购文件的要求。证明文件应作为响应文件的一部分。

16.2 证明提供的采购对象能够满足采购文件要求的文件可以是文字资料、图样和数据，供应

商应提供：

- (1) 货物的技术内容和规格（或服务的内容和范围）的详细说明；
- (2) 项目实施计划；
- (3) 项目管理和技术人员、项目管理和技术支持方案等；
- (4) 售后服务计划（包括质量保证承诺、售后服务机构、维保计划和备品备件等）；
- (5) 业绩证明；
- (6) 供应商的相关证书、证明响应符合采购要求或针对第七章评审办法可提升响应竞争力的其他资料等；
- (7) 逐条对采购需求进行评议，说明自己提供的采购对象是否作出了实质性响应，并按采购文件第五章中所附的格式逐条填报“技术响应/偏离表”；
- (8) 对采购人提出的商务条款进行评议，并按采购文件第五章中所附的格式填报“商务响应/偏离表”。

16.3 凡是响应文件的商务或技术部分与采购文件的要求之间存在负偏离（即不能满足采购文件要求）的，必须在响应文件的“商务响应/偏离表”或“技术响应/偏离表”中予以反映，否则在成交后一律不予考虑。但在评审时，如果在响应文件的“商务响应/偏离表”和“技术响应/偏离表”之外发现上述负偏离的，则将作出对供应商不利的评估。

17 响应保证金

17.1 供应商应提交一笔本须知前附表第 6 项规定的响应保证金，并作为其响应文件的一部分。

响应保证金是为了保护采购人和采购代理机构免遭因供应商的行为而蒙受的损失。采购人和采购代理机构在因供应商的行为而蒙受损失时，可根据本须知第 17.5 条的规定不退还其响应保证金。

17.2 响应保证金可以网上支付、贷记凭证、电汇、银行本票、银行汇票、支票、保函等形式提交。

17.3 对没有随附响应保证金的响应，在评审时将视为非响应性的响应而被判为无效。

17.4 未成交供应商的响应保证金，将在采购人向成交供应商发出成交通知书后退还。

17.5 成交供应商的响应保证金，将在成交供应商按本须知第 32 条规定与采购人签订合同并按本须知第 33 条规定交纳履约保证金（若合同条款有约定）后退还。

17.6 当发生下列任一情况时，响应保证金将不予退还：

- (1) 供应商在其响应函中承诺的响应有效期内撤销响应；
- (2) 成交供应商在规定期限内未能
 - (a) 根据本须知第 32 条规定与采购人签订合同；
 - (b) 根据本须知第 33 条规定提交履约保证金（若合同条款有约定）；
 - (c) 根据本须知第 34 条规定向采购代理机构支付采购代理咨询服务费。

18 响应有效期

18.1 供应商的响应应从采购文件规定的唱价之日起，在本须知前附表第 7 项所规定的响应有效期内保持有效。响应有效期比规定短的响应将被视为非响应性的响应而被判为无效。

18.2 在特殊情况下，在原响应有效期届满之前，采购人可征得供应商的同意延长响应有效期。这种要求与答复均采用书面形式。供应商可以拒绝采购人的这种要求，其响应保证金不会因此而不被退还，但如果该供应商通过了资格审查和符合性审查，其详细评审总分将被直接判定为零分。同意延长响应有效期的供应商既不能被要求也不允许修改其响应文件，但要相应延长其响应保证金的有效期。

19 响应文件的式样和签署

19.1 供应商应按照本须知第 11 条的要求，使用本须知前附表第 8 项规定的电子采购平台编制数据电文形式的响应文件。

19.2 凡采购文件的响应格式中要求供应商代表签名和加盖公章之处，响应文件对应文件均应由供应商的单位负责人或经正式授权并对供应商有约束力的代表签字和加盖供应商的单位公章（公章是指符合《国务院关于国家行政机关和企业事业单位印章的规定》（国发〔1999〕25 号）的单位正式印章。供应商是自然人时，无须加盖公章。如果要求加盖公章之处供应商加盖的是投标（响应）专用章等其他印章，则必须同时提供加盖了公章的声明函，声明所加盖的投标（响应）专用章等其他印章与其单位公章具有同等效力，否则不予认可。下同）。由授权代表签字时，须在响应文件中加附“法定代表人授权书”，其格式应符合采购文件第六章的规定（若供应商为非法企业，应参照法定代表人授权书的格式，由营业执照上的单位负责人签署授权书）。

19.3 供应商应按电子采购平台的要求将响应文件转换成规定的格式。

19.4 当要求供应商在递交数据电文形式响应文件的基础上在电子采购平台指定页面（或响应工具）的价格填报栏中直接填报价格时，上述响应文件及报价具有同等法律效力，供应商应保证相关内容间的一致性。如果在资格审查、符合性审查、详细评审或签署合同时发现某一供应商所递交上述文件或报价的内容存在不一致时，除按评审办法规定的报价计算错误修正外，评审小组和采购人都将按不利于该供应商的原则进行处理。

四、响应文件的递交

20 响应文件的递交、标记和发送

20.1 本次采购要求供应商按本须知前附表第 9 项所规定的方式递交响应文件。

20.2 供应商应在响应截止时间之前按电子采购平台的操作规程对其响应文件进行加密后上传至电子采购平台。

20.3 由于供应商的原因造成其响应文件未加密的，采购人和采购代理机构对响应信息的意外泄露不承担责任。

20.4 对未按规定获取采购文件的潜在供应商递交的响应文件，逾期送达，未按规定加密或未按规定上传的响应文件，采购代理机构将不予受理。

21 响应截止时间

21.1 采购代理机构收到响应文件的时间不得迟于本须知前附表第 10 项规定的截止日期和时间。响应截止时间之后，电子采购平台将不再接受供应商上传响应文件。

21.2 采购人和采购代理机构可以按本须知第 9 条的规定，通过修改采购文件自行决定酌情延后响应截止时间。在此情况下，采购人和采购代理机构与供应商之间受响应截止时间制约的所有权利和义务均应延后至新的截止时间。

22 迟交的响应文件

按照本须知第 20.4 条和第 21 条的规定，采购代理机构将拒收并原封退回在其规定的响应截止时间之后收到的任何响应文件。

23 响应文件的修改、撤回和撤销

23.1 供应商在上传响应文件后，可以通过电子采购平台修改其响应文件，但必须在规定的响应截止时间之前撤回并重新上传修改后的响应文件。唱价时将以响应截止时间之前最后一次上传的响应文件为准。

23.2 供应商在上传响应文件后，可以通过电子采购平台撤回其响应文件，但必须在规定的响应截止时间之前进行撤回操作。

23.3 在响应截止时间之后，供应商不得对其响应文件做任何修改。

23.4 根据本须知第 17.5 条的规定，在响应截止时间至供应商承诺的响应有效期届满这段时间内，供应商不得撤销其响应，否则其响应保证金将不予退还。

五、唱价与评审

24 唱价和解密

24.1 采购代理机构将在本须知前附表第 11 项规定的时间组织公开唱价。

24.2 唱价程序在电子采购平台进行，所有供应商应准时登录电子采购平台在线参加唱价。

24.3 唱价时间到达后，供应商应在本须知前附表第 12 项所规定的时间内按电子采购平台的操作步骤对其响应文件进行解密。解密倒计时结束后，不论唱价成功与否，供应商上传的数据电文形式响应文件未解密的视为放弃响应，如已解密但因供应商原因无法正常打开的视为响应无效，相关责任均由供应商自行承担。

24.4 响应文件解密后，电子采购平台将根据响应文件的内容生成唱价记录表。只有在唱价时汇总生成的报价变更声明才能在评审时予以考虑。

24.5 唱价记录表生成后，供应商应及时检查唱价记录表的数据是否与其响应文件一致，

并在本须知前附表第 13 项所规定的时间内按电子采购平台的操作步骤对唱价结果和过程进行确认和电子签名。因供应商自身原因未能在规定时间内作出确认并签名的视为其认可唱价结果和过程。

25 资格审查

25.1 唱价结束后，采购人委托采购代理机构对供应商的资格等进行审查，审查的内容包括：

- (1) 供应商的资格是否符合本项目**响应邀请书**中列明的对合格供应商的资格要求（供应商应按要求提供相关证明材料）；
- (2) 响应文件的签署和盖章情况是否符合本须知第 19.2 条的规定（包括当响应文件由授权代表签字时，是否提交了格式符合采购文件第六章要求的“法定代表人授权书”）；
- (3) 供应商是否按本须知第 17.1 条的要求提交了响应保证金（包括响应保证金的金额、形式和有效期等）；
- (4) 对于专门面向中小微企业采购或预留部分预算专门面向中小微企业采购的项目，供应商是否按规定对专门面向中小微企业采购的部分提交中小企业声明函；
- (5) 对接受联合体响应项目，以联合体形式响应的供应商是否未按规定提交共同响应协议，或者提交的共同响应协议未明确牵头人、各成员间的分工和一旦成交将向采购人承担连带责任，或者供应商以单独或联合成员形式在不同供应商中出现两次以上的；
- (6) 对接受分包的项目，拟进行合同分包的供应商是否未按规定提交分包意向协议，或者提交的分包意向协议未明确各主体的工作范围和责任，或者分包供应商以单独或分包承接主体的形式在不同供应商中出现两次以上的；
- (7) 单位负责人为同一人或者存在直接控股或管理关系的不同单位，不得参加同一包件的响应或者未划分包件的同一采购项目的响应；
- (8) 供应商应未曾为采购人在本采购合同项下拟采购的对象提供设计、编制采购需求或者提供项目管理、监理、检测等服务；
- (9) 是否有关法律、法规或规章和采购文件明确规定的其他将导致响应文件在资格审查时被判定响应无效的情况。

25.2 如果供应商未通过上述资格审查，其响应将被直接判为无效，不再进入后续评审程序。首次采购公告发布后如通过资格审查的供应商数量不足 3 家，本项目将直接发布评审结果公告(或失败公告)，不再启动后续评审程序。除采购任务取消情形外，采购人可以重新发布采购公告。重新公告后有效响应供应商仍不满 3 家的，进入 2 家或 1 家唱价评审，若仍无供应商，本次采购失败。

26 评审过程的保密性

26.1 公开唱价后，直至向成交供应商授予合同为止，凡与对响应文件的审查、澄清、评价和比较有关的资料以及授标意见等，均不得向供应商及与评审无关的其他人透露。

26.2 在评审过程中，如果供应商试图在响应文件的审查、澄清、评价、比较及授予合同方面向采购人、采购代理机构和（或）评审小组的评委施加任何影响，其响应将被判为无效。

27 响应文件的澄清

为有助于对响应文件的审查、评价和比较，评审小组或经评审小组授权的采购代理机构可要求供应商对其响应文件进行澄清，有关澄清的要求和答复应以书面形式提交，但不得寻求、提供或允许对响应价格或响应文件中的其他实质性内容做任何更改。

28 评审办法

本次采购将按采购文件第七章评审办法所规定的评审方法和标准进行评审。

六、授予合同及其他

29 合同授予标准

除本须知第 30 条规定外，采购人应将合同授予被确定为实质上响应采购文件要求的，能够满意履行合同义务的综合评分得分最高的供应商。

30 采购人接受和拒绝任一或所有响应的权利及采购失败的情况

30.1 当因重大变故采购任务取消时，采购人保留在授标之前的任何时候接受或拒绝任一响应、宣布采购程序无效或拒绝所有响应的权利，对受影响的供应商不承担任何责任。

30.2 如参与唱价的供应商数量、通过资格审查的供应商数量或通过符合性审查的供应商数量不足三家，本次采购失败。除采购任务取消情形外，采购人有权重新发布采购公告。重新公告后有效响应供应商仍不足三家的，本项目将进行二家或一家供应商唱价或评审，若仍无有效响应供应商，本次采购失败。

31 成交通知书

31.1 在响应有效期届满之前，采购代理机构将以书面通知的形式通知成交供应商。

31.2 成交通知书将成为合同的组成部分之一。

32 签订合同

32.1 成交供应商应当在采购代理机构发出成交通知书之日起三十（30）天内，按照采购文件和成交供应商响应文件的规定，与采购人签订书面合同。合同签订地点为本须知前附表第 14 项注明的地点。

32.2 除不可抗力外，成交供应商拒绝与采购人签订合同的，采购人或采购代理机构将不向其退还响应保证金；采购人可以按照评审报告推荐的成交候选人名单排序，确定下一候选人为成交供应商，也可以重新采购。成交供应商未在法律规定期限内与采购人签订合同（除采购人原因之外），或者拒绝按照采购文件和成交供应商响应文件的规定签订合同均视为拒绝与采购人签订合同。

33 履约保证金（若合同条款有约定）

33.1 合同条款中约定履约保证金退还的方式、时间、条件和不予退还的情形，明确逾期退还履约保证金的违约责任。

33.2 供应商可以采用网上支付、电汇、支票、汇票、本票、保函等形式提交履约保证金。向采购人提交履约保证金银行保函的，其格式应为采购人可以接受的格式。

33.3 如果成交供应商没有按照成交通知书规定的时间签订合同，采购人和采购代理机构将有充分理由取消原先发出成交通知书，并不退还其响应保证金。在此情况下，采购人可将本标授予评审小组推荐的下一个成交候选人，或重新采购。

34 采购代理咨询服务费

本次采购的采购代理咨询服务费由成交供应商支付，支付标准以成交通知书中列明的总成交金额为准，按《招标代理服务收费管理暂行办法》（计价格〔2002〕1980 号、发改办价格〔2003〕857 号）所规定的收费标准乘以 62.68% 计算；支付时间为收到成交通知书后十四（14）天内。如果成交供应商未按上述规定向采购代理机构支付采购代理咨询服务费，采购代理机构有权不退还其响应保证金。

35 响应保证金提交和退还操作

35.1 接收响应保证金的银行账户信息

- （1）开户银行：招商银行股份有限公司上海南方商城支行
- （2）户名：上海政采项目管理有限公司
- （3）账号：121924394410101

35.2 提交响应保证金的地点和时间

- （1）地点：中国上海静安区天目中路 380 号 11 楼
- （2）时间：每个法定工作日的正常工作时间（北京时间 9:00 时~11:30 时和 13:00 时~16:30 时）

35.3 响应保证金的提交

35.3.1 响应保证金可以网上支付、贷记凭证、电汇、银行本票、银行汇票、支票、保函等形式提交。

35.3.2 供应商不得以现钞方式提交响应保证金。

35.3.3 供应商应当按照下列方式办理响应保证金的提交手续：

(1) 当采用网上支付、贷记凭证或电汇方式提交响应保证金时，应在采购文件规定的响应截止时间之前，将相应款项直接付至接收响应保证金的银行账户（以实际到账时间为准，宜适当提前办理）；在汇款附言中请务必注明：“响应保证金：项目编号”（示例：“响应保证金：HW2026032502”）。

(2) 当采用银行本票或银行汇票方式提交响应保证金时，应在采购文件规定的响应截止时间之前，委派代表携带银行本票或银行汇票，到提交响应保证金的地点办理响应保证金提交手续；在办理过程中，供应商代表须向采购代理机构的经办人明确申明项目编号等信息。

(3) 当采用支票方式提交响应保证金时，应在采购文件规定的响应截止时间的 3 个工作日之前，委派代表携带支票，到提交响应保证金的地点办理响应保证金提交手续；在办理过程中，供应商代表须向采购代理机构的经办人明确申明项目编号等信息；供应商应保证提交的支票不是空头支票和不被银行退票，否则，在评审时将被视为未按规定提交响应保证金处理。

(4) 当供应商选投一个采购项目的多个包件或标段且合并提交响应保证金时，必须在响应文件中用表格或其他方式清晰注明每个包件或标段的响应保证金金额。如供应商未在响应文件中注明其所响应各包件或标段的响应保证金金额，且合计的保证金金额又不足时，评审小组将按其所投全部包件或标段的响应保证金均不符合要求来处理。

35.3.4 采购代理机构的项目负责人将会“响应保证金收据”（原则上采用电子收据，如供应商有特殊需求，请与采购代理机构的项目负责人联系，下同）发给已经提交响应保证金的各供应商，供应商应将“响应保证金收据”的复印件装订在响应文件中。如果供应商在封装响应文件时尚未收到“响应保证金收据”，也可直接将响应保证金支付单据的打印件或复印件封装在响应文件中。

35.3.5 当采用网上支付、贷记凭证、电汇、银行本票、银行汇票或支票方式提交响应保证金，且供应商收取了纸质版的“响应保证金收据”时，供应商应妥善保存该收据的原件，在办理响应保证金退还手续时，该收据的原件将作为退还凭证。

35.4 响应保证金的退还

35.4.1 在具备向成交供应商发出成交通知书的条件之后，采购人和（或）采购代理机构将向成交供应商发出“成交通知书”，除发生采购文件规定的采购人和（或）采购代理机构有权不退还响应保证金的情况之外，在成交供应商与采购人签订成交合同且采购代理机构收到成交供应商提供的合同扫描件之日起的 5 日内，其提交的响应保证金将自动按原路退还，请注意查收退款邮件（邮箱为成交供应商在采购代理机构处登记的项目联系人邮箱）和退款。如果在规定时间内未收到退款，请及时与项目负责人联系。

35.4.2 在具备向成交供应商发出成交通知书的条件之后，采购人和采购代理机构将向未成交供应商发出未成交通知书，除发生采购文件规定的采购人和（或）采购代理机构有权不退

还响应保证金的情况之外，在收到通知书之日起的 5 个工作日内，未成交供应商提交的响应保证金将自动按原路退还，请注意查收退款邮件（邮箱为未成交供应商在我司登记的项目联系人邮箱）和退款。如果在规定时间内未收到退款，请及时与项目负责人联系。

35.4.3 对采用网上支付、贷记凭证、电汇、银行本票、银行汇票或支票方式提交的响应保证金，在退还的同时还将按中国人民银行公布的人民币活期存款利率向供应商支付响应保证金的利息。

35.4.4 对采用银行保函形式提交的响应保证金，将只根据供应商的要求退还保函正本，不支付响应保证金的利息。

35.5 其他对于因不可抗力等原因导致响应保证金未及时到账等情况，采购人和采购代理机构不承担任何责任。

附件：

上海政采项目管理有限公司从业人员廉洁自律承诺

为了加强公司的廉政建设，规范从业人员的代理行为，充分体现公开、公平、公正和诚实守信的原则，确保公司代理的各类项目均能依法、合规地进行操作，防止出现违法、违纪行为，特制定本廉洁自律承诺。

本廉洁自律承诺将在公司代理的每个招标或采购项目的招标文件或采购文件中予以公布，以接受招投标或采购活动有关当事人（包括监管部门、采购人、评审专家、投标人、供应商等，下同）的监督。

公司所有从业人员在招标及采购代理工作中须自觉遵守下列规定：

（1）不索取或接受采购人、投标人、供应商或其他利害关系人馈赠的现金、礼品、礼物、有价证券及其它财物等，无法拒绝的一律上缴。

（2）不要求投标人、供应商或其他利害关系人报销应由个人或公司支付的各项费用。

（3）不接受投标人、供应商或其他利害关系人安排的宴请、旅游、娱乐或其他有悖于法律规定和职业道德的各种活动。

（4）除采购人之外，在投标截止时间（包括提交谈判响应文件及报价文件的截止时间）之前不对外泄露潜在投标人或供应商的名称及数量；除依法公示评审结果或发出有关通知之外，不对外泄露评审情况，保守有关当事人的商业秘密。

（5）不与采购人或投标人或供应商串通，搞虚假招标，或者协助投标人、供应商作假、作弊、串标、陪标或围标等。

（6）除支付合理评审费之外，不向评审专家提供其他财物或好处以影响或干扰其独立、客观和公正地履行评审职责。

（7）严格遵守有关法律、法规和规章，自觉接受有关当事人及社会的监督。

（8）积极配合有关监管部门采取的对各类违法、违规行为的调查和处理。如公司人员有违反上述规定行为，有关当事人均可向公司反映，或直接向有关监管部门或纪检、监察部门举报。

公司监督电话：021-62091253

传真：021-33045877

上海政采项目管理有限公司

采购文件

项目编号：HW2026032502

第二章 采购需求一览表

采购需求一览表

序号	采购项目名称	数量	是否为核心产品	最高限价/分项最高限价（人民币）
1	开水炉	68 套	是	64.94 万元

注：1：供应商的响应报价不得超过对应的最高限价（含可能有的分项最高限价）。若供应商的任意一项响应报价超过对应的最高限价或分项最高限价，则其响应将被判为无效。

注：2：当两家以上通过资格审查和符合性审查的供应商提供的核心产品是同一品牌时，或者供应商提供的所有响应产品是由同一家集成商集成的(其中的“品牌”适用于无需集成的指定设备采购项目，“集成商”适用于要求由供应商负责完成系统方案和深化设计，系统所含诸多设备、软件的选型、配置、供货、安装、单机调试和系统联调的成套系统设备采购项目)，只有综合得分最高的供应商具有被推荐为成交候选人的资格(综合得分并列时由评审委员会通过随机抽取决定推荐对象)。

采购文件

项目编号：HW2026032502

第三章 采购需求

一、总则

1. 本**采购需求**所提出的要求是对本次采购欲采购对象的基本技术要求，并未涉及所有技术细节，也未充分引述有关标准、规范的全部条款。供应商应保证其提供的采购对象除了满足本**采购需求**的要求外，还应符合中国国家、地方等有关标准、规范（尤其是必须符合中国国家标准中的有关强制性规定）。除本**采购需求**有例外说明外，当上述标准、规范的有关规定之间存在差异时，应以要求高的为准；当上述标准、规范的有关规定与本**采购需求**的规定之间存在差异时，应以本**采购需求**为准（但当中国国家标准中的有关强制性规定严于本**采购需求**的规定时，供应商应在获取采购文件后，尽快向采购人提出，以取得采购人的确认，如果供应商没有提出，则在成交后采购人仍有权在合同价格不变的前提下要求成交供应商按中国国家标准中的有关强制性规定执行）。如供应商所投产品或服务有优于或超出本**采购需求**，或者优于或超出中国国家、地方等有关标准、规范之处，可以在响应文件的《技术响应/偏离表》中列明，并提供相关证明材料，以便评审小组在评审时能够作出对其有利的评估。
2. 除有特殊说明之外，本**采购需求**中所有指定的具体技术参数或参数范围，均应理解为是采购人可接受的最低要求。也即，当对应技术参数或参数范围是越小越好时，则指定的具体技术参数或参数范围应理解为是上限值或最大允许范围；当对应技术参数或参数范围是越大越好时，则指定的具体技术参数或参数范围应理解为是下限值或最小允许范围。
3. 供应商针对采购文件中所规定的各项要求的响应不得弄虚作假。供应商成交之后，如果其实际提供的产品或服务的技术指标或状态达不到其在响应文件中承诺的参数值或水平时，采购人将向有关监管部门报告其弄虚作假行为；同时该供应商还应就其每一项达不到承诺值或承诺水平的技术指标或要求向采购人支付违约赔偿，且采购人保留终止合同的权利。
4. 本**采购需求**中所有加注“★”号的要求均为主要要求，供应商在响应文件中应对这些要求作出实质性响应。对于技术规格的主要要求，供应商应提供技术支持资料。如果供应商的响应未对任意一项主要要求作出实质性响应，或者未按要求提供技术支持资料，其响应将被判为无效。技术支持资料以权威机构出具的认证证书（如通过 3C 认证的证书）或有相应资质的第三方检测机构出具的检测报告或货物制造商公开发布的印刷资料为准，若权威机构出具的认证证书或有相应资质的第三方检测机构出具的检测报告与货物制造商公开发布的印刷资料不一致，以权威机构出具的认证证书或有相应资质的第三方检测机构出具的检测报告为准，依照采购文件参数自拟的证明资料不予认可。对于非标准和非通用的设备，供应商也可提供此前完成的类似项目的合同技术规格及最终的性能检验报告（应有用户代表签名）作为技术支持资料，上述技术支持资料只能用于印证供应商自称符合而实际不符合的情形，不能用于相反的印证，下同。
5. 本**采购需求**中所有加注“▲”号的要求均为特别关注的要求，供应商在响应文件中应对这些要求作出响应并提供技术支持资料。技术支持资料同“★”号的技术支持资料要求。

二、采购需求

1 项目概况

拟采购开水炉一批，用于配合学校宿舍的修缮工作，改善学生的住宿条件。

2 参考的技术标准或规范

包括但不限于：

- (1) 《GB 4706.1 家用和类似用途电器的安全》
- (2) 《GB 4706.36 家用和类似用途电器的安全 商用电开水器和液体加热器的特殊要求》
- (3) 《GB/T 4208 外壳防护等级》
- (4) 《GB 4806.1 食品安全国家标准 食品接触材料及制品通用安全要求》
- (5) 《GB 4806.9 食品安全国家标准 食品接触用金属材料及制品》
- (6) 《GB 4806.7 食品安全国家标准 食品接触用塑料材料及制品》
- (7) 《GB 4806.11 食品安全国家标准 食品接触用橡胶材料及制品》
- (8) 《GB 5749 生活饮用水卫生标准》
- (9) 《GB/T 3280 不锈钢冷轧钢板和钢带》
- (10) 《GB/T 20878 不锈钢和耐热钢 牌号及化学成分》

供应商所提供的货物的质量标准按照国家标准、行业标准或指定标准确定，上述标准不一致的，以严格的标准为准。没有国家标准、行业标准的，按照通常标准或者符合采购目的的特定标准确定。

3 技术规格

- 3.1 ▲整机外壳 304 不锈钢或更优材质，表面抗菌处理，防污、防老化、防腐和防指纹印，采用拼接式或更优结构。
- 3.2 ★所投产品必须符合 GB 4706.1 及 GB 4706.36 标准，至少具备防干烧、超温保护、过流保护及物理防溢流结构的功能。（供应商须提供针对所投产品型号的具有 CMA 资质的第三方检测机构出具的型式试验报告（依据 GB 4706.1、GB 4706.36 或其他国家现行相关标准））
- 3.3 ▲提供所投产品由具备 CMA 资质的第三方检测机构出具的产品检测合格报告。
- 3.4 ★涉水部件（至少包括加热内胆、加热管、水位探针、进水电磁阀、出水水嘴或出水龙头）应采用食品级 304 不锈钢、食品级硅胶或更优材质。上述涉水部件必须符

合《GB 4806.9 食品安全国家标准 食品接触用金属材料及制品》及《GB 4806.11 食品安全国家标准 食品接触用橡胶材料及制品》等相关标准的要求（供应商需提供针对所投产品型号的上述涉水部件的具有 CMA 资质的第三方检测机构出具的材质检测报告，若为金属部件，报告检测项目至少包含铅、镉、砷、铬、镍等重金属迁移量，若为非金属部件（如硅胶），报告检测项目至少包含总迁移量、高锰酸钾消耗量、重金属（以 Pb 计）等指标。所有报告结论均须为合格）

3.5 出水口连续出水，无飞溅。

3.6 ▲接水盘采用 304 不锈钢或更优材质，设计有深凹槽或更优防溢结构，配置同材质过滤滤网，可防止堵塞、水流飞溅和外流。

3.7 整机采用模块式组合设计或更优设计，底部配置带刹车的万向轮。

3.8 ▲加热水箱容量 ≥ 80 升，实际厚度 ≥ 1.0 毫米。

3.9 ▲具有电脑控制系统, 至少具备实时显示机器工作状态和故障显示的功能。

3.10 ▲热水出水温度 $\geq 95^{\circ}\text{C}$, 采用步进式加热或更优加热技术，不产生“阴阳水”和“千沸水”。

3.11 额定电压：380V，50HZ；额定功率： $\geq 6\text{KW}$ 。

3.12 ▲须预留安装 2 个刷卡机的相关面板，刷卡机由采购人提供，由成交供应商进行安装。（刷卡机参数详见附件）（提供承诺函，格式详见第五部分 各种格式）

3.13 具有 2 个出水口。

3.14 ▲防护等级不低于 IPX3（提供 CMA 检测报告证明）。

3.15 ★所投产品的生产商具有《全国工业产品生产许可证（电热食品加工设备）》。（提供响应产品有效的《全国工业产品生产许可证（电热食品加工设备）》）。

3.16 ★所投产品的生产商具有涉及饮用水卫生安全产品卫生许可批件。（提供有效的《涉及饮用水卫生安全产品卫生许可批件》）。

4 技术服务要求

4.1 ★提供的产品须为全新原装正品（提供承诺函，格式详见第五部分 各种格式）。

4.2 供应商应在设备发运前对其进行满足运输距离、防震、防锈和防破损装卸要求的包装，以保证设备安全运输到达采购人指定交货地点。

4.3 运输过程中采用全程封闭厢式运输，避免露天或混装运输。运输过程中实时提供运输轨迹查询，到货后需采购方确认包装完好再签收。

- 4.4 包装上注明设备名称和数量。随配附件和出库清单随设备发送。
- 4.5 设备在发运手续办理完毕后 24 小时内通知采购人准备接货。
- 4.6 供应商应提供中文操作手册、中文简明操作流程、全套安装、操作和维护使用说明书。
- 4.7 到货后由供应商的技术人员免费到现场进行安装调试。安装、调试及试运行后应达到承诺的技术指标。供应商在设备安装、维修更换后负责现场清洁工作，确保机身、作业区域卫生干净整洁。提供安装、调试方案（包括进度计划、安装人员配置情况及相关资源支持等）。
- 4.8 提供供货与交付服务方案（包括供货周期、交付方案、紧急供货预案等）。
- 4.9 提供质量保证方案（包括应急措施、质量保证措施等）。
- 4.10 提供技术培训方案（包括培训内容和培训人员配置、培训计划和时间安排等）。
- 4.11 提供整体技术方案（包括：执行的标准、规范的说明，相关系统、部件的结构和描述，工作原理等）；提供产品质量及效率保证方案（包括生产质量控制、设计达到最佳的运行效率的试算或推导、产品检验和测试记录等）。
- 4.12 提供维保售后服务方案（包括现场维保措施、故障解决方案、售后办事处及维保人员设置等）。

5 主要验收标准

- 5.1 货物到货 30 天后，对项目进行验收。
- 5.2 验收指标：满足采购文件要求。
- 5.3 违约责任：
 - 5.3.1 在到货验收中发现产品的品种、型号、规格和质量不符合合同规定，供应商应给予调换；如采购人要求退货，供应商应作退货处理。并且退货时不收取折旧费、运输费等一切费用。
 - 5.3.2 在到货验收期内难以判断的质量问题，但在以后的使用过程中发现确实存在质量问题或不符合采购人业务使用要求的，供应商也应根据采购人要求，给予调换或退货处理，并且退货时不收取折旧费、运输费等一切费用。
 - 5.3.3 其他违约责任约定按照学校合同模板相关条款执行。

6 质保要求

- 6.1 ★质保期自验收合格日起不低于 5 年

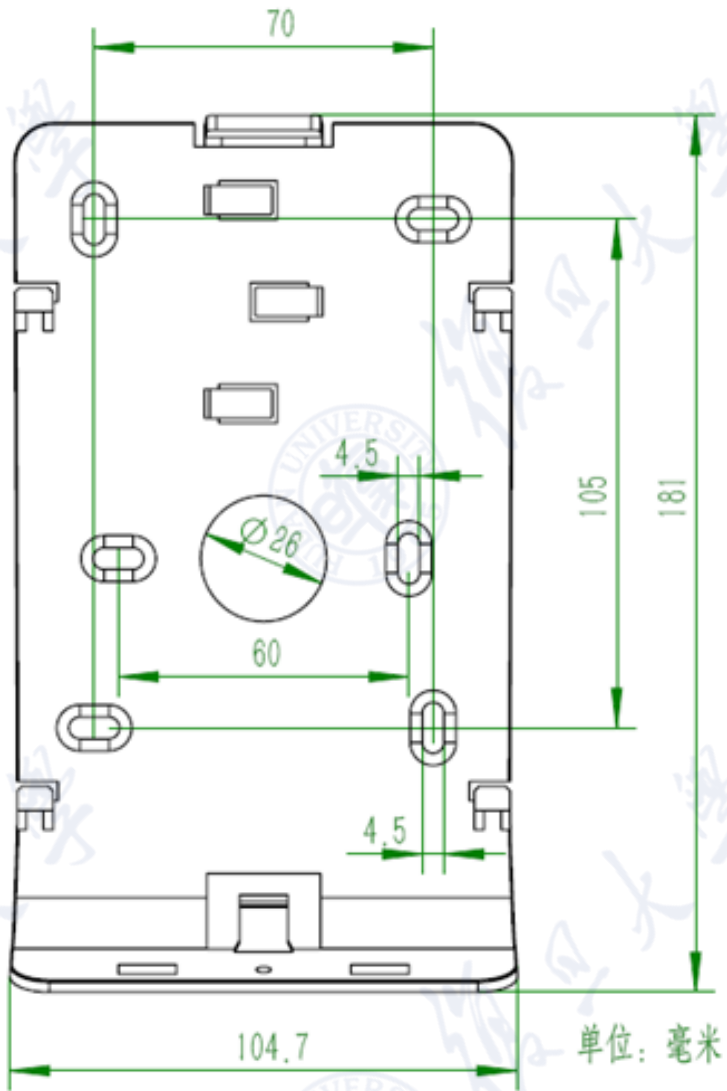
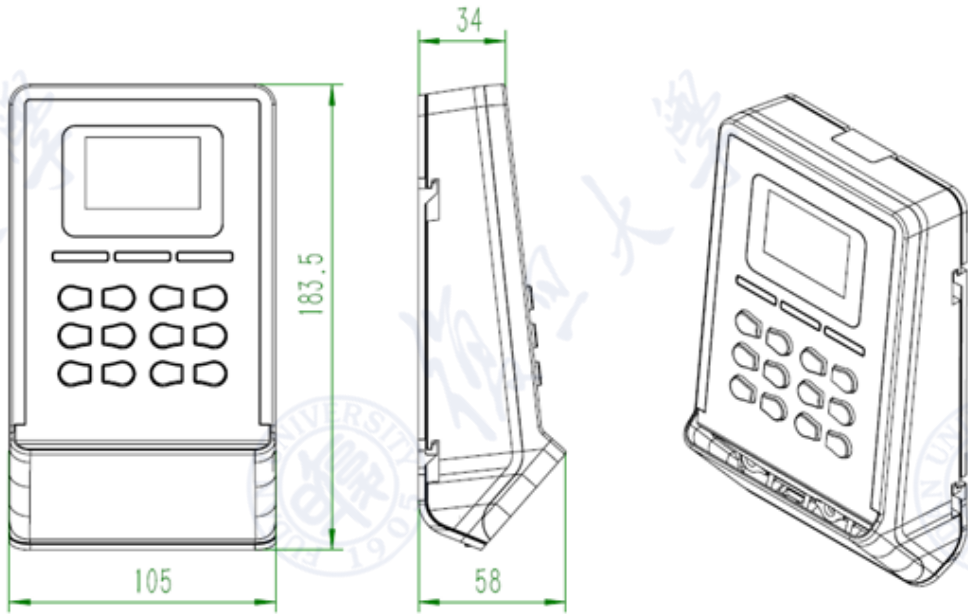
6.2 售后服务标准及服务效率要求：

- 6.2.1 质保期内免费更换零配件，质保期内每学期开学前免费清洗保养一次，并对内胆等除垢。（提供承诺函，格式详见第五部分 各种格式）
- 6.2.2 质保期内维保人员发生意外损失或意外伤亡情形，由供应商自行承担所有责任。
- 6.2.3 本项目服务响应时间不超过 24 小时，成交供应商应承诺接到报修后应及时达现场，若遇紧急情况更需尽快到达现场进行处置。如设备故障无法现场解决的，须在 24 小时内直接更换设备。成交供应商根据设备使用情况及时进行检查，保证所有设备的使用完好。成交供应商日常设备维护及保养须做到服务有记录，处理过程可追溯，问题反馈有跟踪、处理有结果。质保期内要有维修、保养等详细台账记录。
- 6.2.4 质保期结束后，成交供应商应继续提供维修服务，并更换原装配件。成交供应商提供一份备品备件清单（详见第五部分 各种格式），并具有长期提供货物易损耗零配件的能力。

7 其他要求

- 7.1 交付时间：2026 年 5 月 30 日前交付。
 - 7.2 报价要求：本次报价应包含购买服务及服务产品的全部内容，包括提供这些服务和产品所产生的其它任何相关费用，同时包括根据现行税法征收的与本合同有关的一切税费。
 - 7.3 付款方式：在产品全部验收合格后，支付 100%的货款。
-

附件：刷卡机参数



单位：毫米

第四章 合同条款

合同编号：复法合资字[2020] 号

买卖合同

甲方：复 旦 大 学

住所：上海市邯郸路 220 号

法定代表人：金力

乙方：_____

住所：_____

法定代表人：_____

甲乙双方就_____购销事宜进行了协商，在平等自愿的基础上达成一致。现为约明双方权利义务，根据《中华人民共和国民法典》等相关法律法规的规定，订立合同如下，以昭信守：

第一条 甲方向乙方采购_____（品名）（以下统称“产品”，产品具体描述见附件一），总价为人民币_____（¥_____元）。

第二条 乙方确认，其向甲方销售的产品不是法律、行政法规禁止或者限制转让的物品，且该产品的型号、规格、数量、质量、性能、配件等依次符合双方在本合同附件中的约定和封存的样品，甲方的成交通知书、采购文件，乙方的响应文件和向甲方作出的其他承诺，原厂产品质量标准，国家、地方和行业标准及规范。且所有提供的品牌产品均为正品。

第三条 甲方应在本合同生效后十个工作日内，向乙方支付相当于总价___%的货款元，在产品全部验收合格后十个工作日内，向乙方支付相当于总价___%的货款元。

甲方根据乙方开具的足额合法发票向乙方指定银行账户支付前款约定的货款。

第四条 乙方应在_____年 月 日前将产品运抵复旦大学_____，向甲方交付产品。乙方向甲方交付产品前，产品毁损、灭失的风险由乙方承担。

第五条 乙方应采用通用的，或者双方约定的方式包装、运输其向甲方交付的产品，并承担产品的包装、运输及保险费用。

第六条 甲方应在乙方交付产品后___个工作日内，根据本合同第二条的约定组织验收。

产品全部或者部分验收不合格的，乙方应对不合格产品进行无偿更换，并由甲方根据前款约定再次组织验收。更换产品再次验收不合格的，甲方可以解除本

合同。双方应在本合同权利义务终止后向权利人返还与本合同项下条款相关且已发生转移的财产，乙方应按相当于产品价格 20% 的标准，向甲方支付违约金。

甲方没有及时组织验收的，自乙方交付产品后届满__个工作日起视为验收合格。

第七条 产品验收合格后的__个月为产品质量保证期。乙方应在产品质量保证期内提供 7×24 小时的维修服务响应，并无偿提供维修服务、更换原装配件。产品质量保证期结束后五年内，乙方应继续提供 7×24 小时的维修服务响应，并以最优惠价格提供维修服务、更换原装配件。

第八条 甲方指定的联系渠道是：

通讯地址：上海市杨浦区邯郸路 220 号复旦大学（200433）

电话/传真：021-_____

电子信箱：_____@fudan.edu.cn

乙方指定的联系渠道是：

通讯地址：_____

电话/传真：_____

电子信箱：_____

双方确认，将通过上述渠道进行联系。除非双方另行明确约定，一方以当面交付方式送达的，交付时视为送达；以邮寄方式送达的，邮件到达时视为送达；以传真方式送达的，传真件发出时视为送达；以数据交换方式送达的，电子邮件发出时视为送达。

第九条 甲方逾期履行本合同第三条约定的付款义务的，每逾期一天应按相当于未付货款金额 0.5% 的标准，向乙方支付违约金。

乙方逾期履行本合同第二条、第四条约定的交付义务的，每逾期一天应按相当于未交付产品价格 0.5% 的标准，向甲方支付违约金。乙方配送的产品全部或

者部分验收不合格，更换产品的，视为乙方逾期履行本合同第二条、第四条约定的交付义务。

乙方向甲方交付的产品存在隐蔽瑕疵，且甲方在产品验收合格后、产品质量保证期届满前请求乙方更换或者修理的，乙方应及时进行更换或者修理。乙方更换或者修理后，产品仍旧存在瑕疵的，甲方可以解除本合同。双方应在本合同权利义务终止后向权利人返还与本合同项下条款相关且已发生转移的财产，乙方应按相当于产品价格 20% 的标准，向甲方支付违约金。

乙方向甲方交付的产品存在权利瑕疵的，甲方可以解除本合同。双方应在本合同权利义务终止后向权利人返还与本合同项下条款相关且已发生转移的财产，乙方应按相当于产品价格 20% 的标准，向甲方支付违约金，并承担由此引发纠纷、仲裁或诉讼案件而发生的各种费用。

乙方未按约履行本合同第七条约定的保修义务的，每逾期一天应按相当于产品维修项目价格金额三倍的标准，向甲方支付违约金。

第十条 因不可抗力的影响导致本合同项下条款内容全部或部分不能履行的，各方可以自不可抗力的影响消失以后继续履行本合同项下的义务，或者直接解除本合同。不可抗力的影响产生后，一方应及时通知相对方采取控制措施防止合同项下损失扩大。双方不承担因不可抗力的影响造成合同项下损失的违约责任，但应承担因未采取控制措施造成损失扩大的违约责任。

一方直接解除本合同的，应及时以书面形式通知相对方，并提供相应的证明。双方应在解除本合同后向权利人返还与本合同项下条款相关且已发生转移的财产，并积极消除因解除合同带来的不利影响。

第十一条 双方对本合同项下条款内容承担保密义务。未经相对方同意，一方向第三人披露本合同项下条款约定内容的，除非披露行为根据法律规定或授权，披露方应就行为造成的相对方直接经济损失承担违约责任。

第十二条 双方就本合同项下条款内容及相关内容发生争议的，可以友好协商解决；协商解决不成，一方可以根据中华人民共和国法律向上海市杨浦区人民法院提起诉讼。

第十三条 双方就本合同其余条款约定内容外，同时约定下列内容：

本条约定内容与本合同其余条款约定内容不相一致处，以本条约定为准。

第十四条 本合同应作为一个整体被加以解释，各条款约定内容不因顺序排列的先后而产生法律效力的差异。

本合同生效后，双方可以在平等自愿的基础上协商一致，就本合同项下条款约定内容或其它未尽事宜订立补充协议。补充协议条款约定内容具有不低于本合同项下条款约定内容的法律效力。

双方订立一份或者多份补充协议，且补充协议与本合同之间、各补充协议之间就同一内容约定不相一致的，以生效时间列为最后的补充协议条款约定为准。

未经相对方同意，一方将本合同项下条款内容全部或者部分转让给第三人的，相对方可以解除本合同，转让方承担违约责任。

第十五条 本合同由甲乙双方于_____年 月 日在上海市杨浦区邯郸路 220 号签订，自双方签字盖章后生效。

合同文本壹式肆份，双方各执贰份，各份合同文本具有同等法律效力。

甲方（盖章）：复旦大学

授权代表（签字）：_____

乙方（盖章）：_____

授权代表（签字）：_____

附件一

产品清单

甲方（买受人）：复旦大学

乙方（出卖人）：_____

品名	规格/型号	生产厂家	数量	单位	单价	总价
合计总价			¥ 元			

甲方（买受人）：复旦大学

_____ (盖章)

乙方（出卖人）：_____

_____ (盖章)

附件：成交通知书

成交通知书 (格式)

_____:

复旦大学_____采购项目（项目编号：
HW2026032502），经评审确定贵司为成交单位，成交金额：人民币
元整，（CNY_____）。

请你单位在成交通知书发出之日起三十日内与采购人签订采
购合同。

采购人：复旦大学

采购代理：上海政采项目管理有限公司

日期：_____年___月___日

采购文件
项目编号：HW2026032502

第五章 各种格式

分目录

响应函.....	42
响应报价汇总表.....	43
分项报价表.....	44
备品备件报价表.....	45
货物说明一览表格式.....	46
技术响应/偏离表.....	47
商务响应/偏离表.....	48
响应保证金银行保函.....	49
制造厂的声明.....	50
贸易公司（作为代理）的声明.....	52
售后服务和售后服务承诺.....	54
业绩一览表.....	55
其它.....	56
中小企业声明函（货物）.....	56

响应函

致：_____（采购人和采购代理机构名称）

根据贵方_____项目的响应邀请书（项目编号为：_____），现正式授权的下列签字人_____（姓名和职务）代表供应商_____（供应商的名称），递交响应文件。

据此函，签字人兹宣布同意如下：

- （1）我方按采购文件的规定提交的响应报价。
- （2）我方将按采购文件的规定，承担完成合同规定的责任和义务。
- （3）我方已详细审核了全部采购文件，包括采购文件的修改通知（如果有的话）、我方知道必须放弃对上述文件中所有条款提出存有含糊不清或不理解之问题的权利。
- （4）我方同意在采购文件所述的唱价日期起遵循本响应文件的承诺，并在“供应商须知”第 18 条规定的响应有效期届满之前对我方均具有约束力，而且有可能成交。
- （5）我方承诺满足采购文件“供应商须知”第 3.1 条和 3.2 条中对合格供应商的要求。
- （6）如果在唱价后承诺的响应有效期内撤销响应，我方的响应保证金可不予退还。
- （7）如果贵方有要求，我方愿意进一步提供与本响应有关的任何证据或资料。
- （8）我方完全理解贵方不一定要接受最低报价的响应或收到的任何响应。

与本响应有关的正式通讯地址为：

地址：_____

邮政编码：_____

电话号码：_____

电子信箱：_____

供应商授权代表签字：_____

供应商公章：_____

日期：_____年____月____日

响应报价汇总表

编号：_____

供应商名称：_____

序号	货物名称	规格型号	制造商	国家或地区	数量	报价(元/总价)	币种	供货安装时间	质保期	服务承诺	备注
							CNY 人民币				

注：

1. 供应商在每条预算编号项下的响应报价均不得超过对应的预算金额或最高限价。若供应商的任意一条预算编号项下的响应报价超过对应的预算金额或最高限价，则评审小组将对其该包件的响应文件做否决处理。

供应商授权代表签字：_____

供应商公章：_____

分项报价表

编号：_____

供应商名称：_____

序号	名称	制造商	型号和规格	单位	数量	单价	合价
货物	1						
	2						
	3						
	4						
报价币种		CNY	报价单位		元	本表总价	

注：

1. 供应商所填写的任一报价项的报价均应包括符合采购文件要求的与该报价项相关的所有费用（包括所有软硬件、服务费用、可能有的关税、增值税及其他税费等）。
2. 供应商应严格按照本表规定格式填报所有分项报价（包括每个报价项的型号和规格、原产地和制造商、单位、数量以及要求填报的全部价格），如无法对某一报价项单独报价，须在其右侧对应报价栏中填入“已包含”。
3. 对于能够填报单位、数量的单价子目，应填报单位、数量、单价和合价栏；对于无法填报单位、数量的总价子目，应直接填报合价栏。本表总价应为所有合价栏的价格之和。

供应商授权代表签字：_____

供应商公章：_____

备品备件报价表

序号	名称	型号	数量	单价	总价
1					
2					
3					
4					
5					
6					
7					
8					
9					

供应商授权代表签字：_____

供应商公章：_____

商务响应/偏离表

序号	采购文件条目号	采购文件的商务条款	响应文件的商务条款	说明

供应商授权代表签字：_____ 供应商公章：_____

注：若供应商对采购文件商务条款无偏离，则可在本表中注明“所有条款无偏离”。

响应保证金银行保函

(若响应保证金采用电汇、支票等其他形式提供，则无需填写本格式)

致：_____ (采购代理机构名称)

本保函作为_____ (供应商名称) (以下简称供应商) 对_____ (买方名称) 第_____号响应邀请书，关于提供_____ (采购对象) 的响应保证金。

_____ (银行名称) 无条件地、不可撤销地保证并约束本行及其后继者，一旦收到贵方提出的下列任何一种情况的书面通知后不管供应商如何反对，立即不可追索地向贵方支付总额为_____元的人民币：

- (1) 供应商在唱价后至响应有效期届满前撤销其响应；或
- (2) 供应商在收到成交通知书后三十(30)天内，未与采购人签订合同；或
- (3) 供应商在收到成交通知书后三十(30)天内，未向采购人提交可接受的履约保证金(若合同条款有约定)。

(4) 供应商在收到成交通知书后十四(14)天内，未向贵方支付采购代理咨询服务费。

除贵方提前终止或解除本保函外，本保函从唱价之日起至响应有效期届满之日始终有效，且在贵方和供应商同意延长并通知本行的期限内继续有效。

银行授权代表(打印)：_____

银行授权代表(签字)：_____

银行名称：_____

银行盖章：_____

日期：_____年_____月_____日

银行地址：_____

制造厂的声明

1 名称及其他情况

- (1) 制造厂名称: _____
- (2) 地址: _____
- (3) 成立和(或)注册日期: _____
- (4) 所属行业: _____
- (5) 企业性质: _____
- (6) 从业人员人数: _____
- (7) 营业收入: _____
- (8) 资产总额: _____
- (9) 近期资产负债表(到____年____月____日止)
 - (a) 固定资产: _____
 - (b) 流动资金: _____
 - (c) 长期负债: _____
 - (d) 短期负债: _____

2 制造报价货物的设施及其他情况

(1) 关于制造报价货物的设施及其他情况:

工厂名称地址	生产的项目	年生产能力	职工人数
_____	_____	_____	_____
_____	_____	_____	_____

(2) 本制造厂不生产, 而须从其他制造厂购买的主要零部件:

制造厂的名称和地址	主要零部件名称
_____	_____
_____	_____

3 制造厂生产报价货物的历史(年数)

4 近三年该货物销售给境内、外主要客户的名称地址

名称和地址	销售项目
_____	_____
_____	_____

5 近三年的年营业额

年份	总额
----	----

6 易损件供应商的名称和地址

部件名称	供应商
_____	_____
_____	_____

7 有关开户银行的名称和地址

银行名称	地址
_____	_____

8 其他情况

兹证明上述声明是真实、正确的，并提供了全部能提供的资料和数据，我方同意遵照贵方要求出示有关证明文件。

日期：_____

制造厂名称：_____

授权代表签字：_____

授权代表的职务：_____

电话号码：_____

传真号码：_____

电子信箱：_____

公章：_____

贸易公司（作为代理）的声明

（供参考，若制造厂直接报价，则无需提供此声明）

1 名称及其他情况

- (1) 供应商名称: _____
- (2) 地址: _____
- (3) 成立和（或）注册日期: _____
- (4) 所属行业: _____
- (5) 企业性质: _____
- (6) 从业人员人数: _____
- (7) 营业收入: _____
- (8) 资产总额: _____
- (9) 近期资产负债表（到_____年_____月_____日止）
 - (a) 固定资产: _____
 - (b) 长期负债: _____
 - (c) 短期负债: _____
 - (d) 资金来源: _____
 - (e) 资金类型: _____

2 近三年的年营业额

年份	总额
_____	_____
_____	_____

3 近三年报价货物在境内和境外主要销售客户的名称及地址

名称和地址	销售项目
_____	_____
_____	_____

4 同意为供应商制造报价货物的制造厂（应附有制造厂的声明）

制造厂的名称和地址	制造的物品和数量
_____	_____
_____	_____

5 须由其他制造厂供应和制造的部件（如果有的话）

制造厂的名称和地址	制造的物品
_____	_____

6 近三年中与各贸易公司成交的此种报价货物（如果有的话）

合同号：_____

签字日期：_____

产品名称：_____

数量：_____

合同金额：_____

7 有关开户银行的名称和地址

银行名称

地址

8 贸易公司认为需要声明的其他情况

兹证明上述声明是真实、正确的，并提供了全部能提供的资料和数据，我方同意遵照贵方要求出示有关证明文件。

日期：_____

授权代表签字：_____

授权代表的职务：_____

电话号码：_____

传真号码：_____

电子信箱：_____

公章：_____

售后服务和售后服务承诺

内容至少包含服务人员、服务措施、设备故障响应时间说明。

供应商授权代表签字：_____ 公章：_____

业绩一览表

序号	业主	项目名称	时间	项目负责人

供应商授权代表签字：_____ 供应商公章：_____

注：供应商应根据采购需求的规定提供证明文件。

其它

(如：供应商认为有需要提供的其他文件等)

中小企业声明函（货物）

本公司（联合体）郑重声明，根据《政府采购促进中小企业发展管理办法》（财库〔2020〕46号）的规定，本公司（联合体）参加（单位名称）的（项目名称）采购活动，提供的货物全部由符合政策要求的中小企业制造。相关企业（含联合体中的中小企业、签订分包意向协议的中小企业）的具体情况如下：

1. （标的名称），属于（采购文件中明确的所属行业）行业；制造商为（企业名称），从业人员（包括与企业建立劳动关系的职工人数和企业接受的劳务派遣用工人数） 人，营业收入为 万元，资产总额为 万元，属于（中型企业、小型企业、微型企业）；

2. （标的名称），属于（采购文件中明确的所属行业）行业；制造商为（企业名称），从业人员（包括与企业建立劳动关系的职工人数和企业接受的劳务派遣用工人数） 人，营业收入为 万元，资产总额为 万元，属于（中型企业、小型企业、微型企业）；

.....

以上企业，不属于大企业的分支机构，不存在控股股东为大企业的情形，也不存在与大企业的负责人为同一人的情形。

本企业对上述声明内容的真实性负责。如有虚假，将依法承担相应责任。

注：从业人员、营业收入、资产总额填报上一年度数据，无上一年度数据的新成立企业可不填报。

企业名称（盖章）：

日期：

承诺函

致：复旦大学

关于贵方复旦大学张江生活组团学生宿舍开水炉采购项目（项目编号：HW2026032502），我方现就所供产品及相关服务郑重承诺如下：

- 1、我方保证所提供的产品均为全新、未使用过的原装正品。
- 2、在质保期内，我方将免费提供所有零配件的更换服务。同时，每学期开学前，我方将安排专业人员对产品进行一次免费的清洗保养，并对内胆等部位进行除垢处理，确保设备正常运行。
- 3、我方承诺所供产品已预留安装2个刷卡机的相关面板，并负责按照采购人提供的刷卡机进行安装调试，确保刷卡机与设备正常联动使用。

特此承诺。

承诺方（盖章）：

法定代表人或授权代表（签字）：

日期：

评审内容索引表

评审因素 序号	评审因素	响应文件中 涉及对应评审因素的页码	简要说明 (不超过 20 字)
1	价格 (示例)	第 XX 页 (示例)	报价 XXXX 元, 中型企业 (示例)
2	业绩 (示例)	第 XX~XX 页 (示例)	业绩 X 个, 附证明 (示例)
3			
4			
5			
6			
7			
8			
9			
10			

供应商授权代表签字：_____ 供应商公章：_____

注：该表应制作在响应文件的扉页中。

采购文件

项目编号：HW2026032502

第六章 资格证明文件格式

分目录

营业执照.....	61
保证金递交凭证.....	61
法定代表人授权书.....	61
财务状况报告，依法缴纳税收和社会保障资金的声明函.....	62
信用查询记录的相关材料.....	63
具备履行合同所必需的设备和专业技术能力的证明.....	63
无违法记录声明函.....	64
其它.....	65
法人出具的承诺函.....	65

营业执照

(复印件加盖供应商公章)

保证金递交凭证

(提供递交凭证复印件加盖供应商公章, 如: 汇款凭证、银行汇票等)

法定代表人授权书

(若供应商为非法人企业, 应参照此格式, 由营业执照上的单位负责人签署此授权书)

本授权书声明: 注册于_____的_____ (单位) 的在下面签字的_____ (法定代表人姓名、职务) 代表本公司授权_____ (单位) 的在下面签字的_____ (被授权人的姓名、职务) 为本公司的合法代理人, 就_____项目作为供应商授权代表递交响应文件、澄清答复、谈判、签约、执行、完成和保修, 并以本公司名义处理一切与之有关的事务。

本授权书于_____年_____月_____日签字生效, 有效期为_____天。

特此声明。

附: 被授权人身份证复印件。

法定代表人签字或盖章: _____

被授权人 (供应商授权代表) 签字: _____

供应商公章: _____

财务状况报告，依法缴纳税收和社会保障资金的声明函

致：_____（采购人名称）

我方_____（供应商名称）符合以下规定条件，具体包括：

- （1）具有良好的商业信誉和健全的财务会计制度；
- （2）具有依法缴纳税收和社会保障资金的良好记录。

特此声明。

我方对上述声明的真实性负责。如有虚假，将依法承担相应责任。

供应商名称：_____

供应商公章：_____

日期：_____年____月____日

（供应商应提供书面声明或提供采购文件“供应商须知”第 15.2（2）条规定的三项证明材料）

信用查询记录的相关材料

(复印件加盖供应商公章)

近三年未被“信用中国”网站(www.creditchina.gov.cn)、中国政府采购网(www.ccgp.gov.cn)等官方渠道列入失信被执行人、重大税收违法案件当事人名单或政府采购严重违法失信名单的网页截图:

具备履行合同所必需的设备和专业技术能力的证明

致: _____ (采购人名称)

我们 _____ (供应商名称)是按中华人民共和国法律正式成立的一家公司,主要营业地点设在 _____ (供应商地址)。我司具备履行本项目合同所必需的设备和专业技术能力。

特此证明。

供应商名称: _____

供应商公章: _____

日期: _____年____月____日

无违法记录声明函

致：_____（采购人名称）

我们_____（供应商名称）是按中华人民共和国法律正式成立的一家公司，主要营业地点设在_____（供应商地址）。我司在参加本次采购活动前三年内，我方没有因违法经营而受到下列处罚：

- （1） 刑事处罚；
- （2） 被责令停产停业、吊销许可证或执照；
- （3） 被处以较大数额罚款等行政处罚。（注：较大数额罚款的标准见《财政部关于〈中华人民共和国政府采购法实施条例〉第十九条第一款“较大数额罚款”具体适用问题的意见》（财库〔2022〕3号）的规定）。

特此声明。

供应商名称：_____

供应商公章：_____

日期：_____年____月____日

其它

(如：法人出具的承诺函、中小企业声明函、满足响应邀请书中规定的合格供应商的其他资格要求的证明文件等)

法人出具的承诺函

(若由法人依法设立的分支机构以自己的名义直接参与响应或竞争时,须在响应文件中提供本承诺函, 否则将判定该分支机构的资格不符合本项目合格供应商的资格要求)

敬启者:

_____ (填入分支机构的名称) 是由我公司设立的分支机构, 该分支机构已按国家有关法律、行政法规规定进行了登记。在本承诺函载明的有效期内, 该分支机构参与的所有投标、竞争性谈判、竞争性磋商、询价、比选、快速交易或类似竞争性活动所产生的民事责任均直接由我公司承担。

本承诺函的有效期为: _____年____月____日至_____年____月____日。

法人名称 (加盖公章): _____

法人的法定代表人或单位负责人签名: _____

_____年____月____日

采购文件

项目编号：HW2026032502

第七章 评审办法

第七章 评审办法

1 基本要求

1.1 整个评审工作应符合下列总要求：

- (1) 严格遵循客观、公正、审慎的原则；
- (2) 任何单位和个人不得非法干预或者影响评审过程和结果；
- (3) 保证评审活动在严格保密的情况下进行；
- (4) 评审活动及其当事人应接受依法实施的监督。

1.2 评审小组成员及其他参与评审工作的有关人员都必须严格保守有关秘密。应当予以保密的信息包括但不限于：

- (1) 评审小组的人员组成；
- (2) 对响应文件的初步评审及详细评审情况；
- (3) 对各供应商的澄清问题及供应商的答复；
- (4) 评委发表的评审意见；
- (5) 成交候选人的推荐情况。

1.3 参与本项目评审工作的其他人员应按诚实、信用和勤勉的原则完成评审小组交办的事务性工作，并主动接受评审小组的监督。

2 评审细则

2.1 评审步骤

本次采购的评审工作将按下列步骤进行：

- (1) 资格审查；
- (2) 初步评审；
- (3) 详细评审；
- (4) 排序并推荐成交候选人。

2.2 本项目的详细评审采用综合评分法，其中价格评审采用低价优先法。

3 资格审查

3.1 唱价结束后，采购人委托采购代理机构对供应商的资格等进行审查，审查的内容包括：

- (1) 供应商的资格是否符合本项目**响应邀请书**中列明的对合格供应商的资格要求（供应商应按要求提供相关证明材料）；
- (2) 响应文件的签署和盖章情况是否符合本须知第 19.2 条的规定（包括当响应文件由授权代表签字时，是否提交了格式符合采购文件第六章要求的“法定代表人授权书”）；
- (3) 供应商是否按本须知第 17.1 条的要求提交了响应保证金（包括响应保证金的金额、形式和有效期等）；
- (4) 对于专门面向中小微型企业采购或预留部分预算专门面向中小微型企业采购的

项目，供应商是否按规定对专门面向中小微型企业采购的部分提交中小企业声明函；

- (5) 对接受联合体响应项目，以联合体形式响应的供应商是否未按规定提交共同响应协议，或者提交的共同响应协议未明确牵头人、各成员间的分工和一旦成交将向采购人承担连带责任，或者供应商以单独或联合成员形式在不同供应商中出现两次以上的；
- (6) 对接受分包的项目，拟进行合同分包的供应商是否未按规定提交分包意向协议，或者提交的分包意向协议未明确各主体的工作范围和责任，或者分包供应商以单独或分包承接主体的形式在不同供应商中出现两次以上的；
- (7) 单位负责人为同一人或者存在直接控股或管理关系的不同单位，不得参加同一包件的响应或者未划分包件的同一采购项目的响应；
- (8) 供应商应未曾为采购人在本采购合同项下拟采购的对象提供设计、编制采购需求或者提供项目管理、监理、检测等服务；
- (9) 是否有关法律、法规或规章和采购文件明确规定的其他将导致响应文件在资格审查时被判定响应无效的情况。

3.2 如果供应商未通过上述资格审查，其响应将被直接判为无效，不再进入后续评审程序。首次采购公告发布后如通过资格审查的供应商数量不足 3 家，本项目将直接发布评审结果公告(或失败公告)，不再启动后续评审程序。除采购任务取消情形外，采购人可以重新发布采购公告。重新公告后响应供应商仍不满 3 家的，进入 2 家或 1 家唱价评审；在上述情况下，经评审小组评审后，若供应商的除价格以外的评审因素的合计得分分值小于对应评审因素合计满分分值 60%的，则该供应商将不作为成交候选人向采购人推荐。若本次采购无成交候选人，则本次采购失败。

4 初步评审

4.1 评审小组首先对各响应文件的响应报价进行核价，在核价过程中如果发现响应报价存在计算错误，则将按下列原则进行纠正：

- (1) 当单价与数量的乘积与合价不符时，将以单价与数量的乘积为准修改合价（除单价金额存在明显的小数点错误外）；
- (2) 当分项合价之和与总价不符时，将以分项合价之和为准修改总价。

4.2 评审小组将按上述纠正错误的方法调整响应文件中的响应报价，调整后的价格对供应商具有约束力。如果供应商不接受调整后的价格，则其响应将判为无效。

4.3 评审小组将依据法律法规和采购文件的规定对响应文件进行符合性审查，审查的内容包括：

- (1) 供应商承诺的响应有效期是否符合本须知第 18.1 条的规定；
- (2) 响应报价是否超过了本项目采购文件中可能列明的最高限价（含可能有的分项最高限价），或者在未规定最高限价的情况下是否超过了本项目采购文件中列明的采购预算（含可能有的分项预算）；
- (3) 是否提供了两份以上内容不同的响应文件或对任一报价项提出了可选择的报价

(除采购文件允许投备选方案外)；

(4) 供应商有疑似串通响应、弄虚作假、行贿等违法行为的，包括但不限于：

- (a) 不同供应商的响应文件由同一单位或者个人编制；
- (b) 不同供应商委托同一单位或者个人办理响应事宜；
- (c) 不同供应商的响应文件载明的项目管理成员或者联系人员为同一人；
- (d) 不同供应商的响应文件异常一致或者响应报价呈规律性差异；
- (e) 不同供应商的响应文件相互混装；
- (f) 不同供应商的响应保证金从同一单位或者个人的账户转出；
- (g) 不同供应商的联系人姓名、电话、邮箱、公司地址等基本信息雷同；
- (h) 不同供应商的响应文件由同一电子设备编制、加密或者上传；
- (i) 不同供应商的响应文件的网卡 (MAC) 地址或硬盘序列号等信息相同；
- (j) 不同供应商的响应文件的编制、加密、提交等信息雷同，经评审小组认定的；
- (k) 有法律、法规或规章明确规定的其他串通响应、弄虚作假、行贿等违法行为。

(5) 对于不允许采购进口设备项目，提供进口产品的；

(6) 对于列入节能产品政府采购品目清单的政府强制采购产品，是否提供由国家市场监督管理总局公布的政府采购节能产品认证机构出具的、处于有效期之内的节能产品认证证书；

(7) 响应文件对采购文件采购需求中任意一项加注“★”号的技术要求是否作出具体、明确的响应性说明，是否按要求提供技术支持资料，提供的技术支持资料是否能证明其响应货物（或服务）能够满足相关要求；

(8) 是否有关法律、法规或规章和采购文件明确规定的其他将导致响应文件被判定响应无效的情况。

4.4 评审中出现下列情形之一的，评审小组将启动异常低价响应审查程序：

(1) 响应报价低于全部通过符合性审查供应商响应报价平均值 50%的，即响应报价 < 全部通过符合性审查供应商响应报价平均值 × 50%；

(2) 响应报价低于通过符合性审查的次低报价供应商响应报价 50%的，即响应报价 < 通过符合性审查的次低报价供应商响应报价 × 50%；

(3) 响应报价低于采购项目最高限价 45%的，即响应报价 < 采购项目最高限价 × 45%；

(4) 评审小组基于专业判断，认为供应商报价过低，有可能影响产品质量或者不能诚信履约的其他情形。

评审小组将要求该供应商在评审现场 30 分钟内对响应报价作出解释，提供项目具体成本测算等与报价合理性相关的书面说明及必要的证明材料，包括但不限于：原材料成本、人工成本、制造费用等。其中，属于第 (3) 项情形，供应商已随响应文件一并提交相关书面说明及必要的证明材料的，在评审现场可不再重复提交。

评审小组依据专业经验，参考同类项目中标（成交）价格、类似产品市场价格水平、行业人工费用标准、国家有关部门指导行业协会发布的行业平均成本等情况，对报价合理性进

行判断。若该供应商不能提供书面说明、证明材料，或者提供的书面说明、证明材料不能证明其报价合理性的，评审小组应当将其作为无效响应处理若该供应商不能证明其报价合理性的，评审小组将判定其响应无效。

4.5 初步评审不合格的供应商将被判定为无效供应商，不再进入后续的详细评审。

5 详细评审

5.1 评审小组将按照本评审办法规定，对初步评审合格的响应文件进行商务和技术响应情况的详细评审。

5.2 针对表 1 所列的各项评审因素的评审内容，由评审小组成员对进入详细评审的各供应商进行独立评审，并给出相应的评分。

表 1 各评审因素、满分分值、评审内容和评分标准一览表

序号	评审因素	满分分值	主要评审内容和评分标准
1	价格分	50	进入详细评审阶段最低的评审价为基准价，其价格分为满分。其他供应商的价格分统一按照下列公式计算： 报价得分=(基准价 / 评审价) × 50 (小数点后四舍五入保留 2 位)
2	业绩	5	供应商合同签订时间在近三年 (“近三年”指合同签订时间在 2023 年 4 月 1 日至今或项目实施开始时间在 2023 年 4 月 1 日至今)同类产品(商用饮水设备)的业绩情况(需提供所投产品的制造厂商或产品经销商或供应商与最终用户签订的采购合同(含首页、采购设备品牌型号页、签字盖章页)复印件,有 1 个业绩得 1 分,最多得本评审因素满分为止。
3	技术指标-重要技术指标响应	20	重要技术指标响应,采购文件第三章采购需求“3 技术规格”中的情况:响应参数对标记▲指标参数(共 8 项)的逐条响应,每有一条响应指标正偏离或无偏离,得 2.5 分,未响应或负偏离不得分,最多得本评审因素满分为止。
4	技术指标-一般技术指标响应	4	一般技术指标响应,采购文件第三章采购需求“3 技术规格”中的情况:响应参数对一般技术(非标记“★或▲”指标)(共 4 项)的逐条响应,每有条响应指标正偏离或无偏离,得 1 分,未响应或负偏离不得分,最多得本评审因素满分为止。
5	清洗保养承诺	3	提供“质保期内免费更换零配件,质保期内每学期开学前免费清洗保养一次,并对内胆等除垢”承诺函的得 3 分,未提供或不符合要求的不得分。
6	整体技术方案	3	供应商提供针对本项目提供整体技术方案(包括:执行的标准、规范的说明,相关系统、部件的结构和描述,工作原理等);提供产品质量及效率保证方案(包括生产质量控制、设计达到最佳的运行效率的试算或推导、产品检验和测试记录等)。提供内容无缺陷的得 3 分,有 1 处缺陷的得 1 分;有 2 处及以上缺陷或照搬采购文件或未提供的得 0 分。评分标准的“缺陷”是指(下同):(1)明显存在与项目性质和特点不相适应;(2)缺少具体说明;(3)不具有适用性和针对性;(4)内容前后不一致或前后逻辑错误;(5)存在明显漏洞;(6)涉及的规范及标准应用错误。
7	安装、调试方案	3	供应商提供针对本项目提供安装、调试方案(包括进度计划、安装人员配置情况及相关资源支持等)。提供内容无缺陷的得 3 分,有 1 处缺陷的得 1 分;有 2 处及以上缺陷或照搬采购文件或未提供的得 0 分。
8	供货与交付服务方案	3	供应商提供针对本项目提供供货与交付服务方案(包括供货周期、交付方案、紧急供货预案等)。提供内容无缺陷的得 3 分,有 1 处缺陷的得

序号	评审因素	满分分值	主要评审内容和评分标准
			1分；有2处及以上缺陷或照搬采购文件或未提供的得0分。
9	质量保证方案	3	供应商提供质量保证方案（包括应急措施、质量保证措施等），提供内容无缺陷的得3分，有1处缺陷的得1分；有2处及以上缺陷或照搬采购文件或未提供的得0分。
10	技术培训方案	3	供应商提供针对本项目提供技术培训方案（包括培训内容和培训人员配置、培训计划和时间安排等）。提供内容无缺陷的得3分，有1处缺陷的得1分；有2处及以上缺陷或照搬采购文件或未提供的得0分。
11	维保售后服务方案	3	供应商提供针对本项目提供维保售后服务方案（包括现场维保措施、故障解决方案、售后办事处及维保人员设置等）。提供内容无缺陷的得3分，有1处缺陷的得1分；有2处及以上缺陷或照搬采购文件或未提供的得0分。

5.3 评审价格是指对可能存在的算术计算错误、折扣或涨价声明、暂列金额以及报价缺漏项均已进行了纠正、考虑、扣除和增加之后，且对可能有的小微企业所制造的货物（或承接的服务）已经进行了价格扣除之后的价格。

5.4 本项目为专门面向中小企业采购的项目，拟供产品必须是由中型、小型或微型企业生产，供应商或响应联合体成员须按《政府采购促进中小企业发展管理办法》（财库〔2020〕46号）、《关于进一步加大政府采购支持中小企业力度的通知的规定》（财库〔2022〕19号）规定填写和提交中小微企业声明函，且资格审查时受采购人委托的采购代理机构将按工信部联企业〔2011〕300号文的规定对声明的中型、小型和微型企业作出认定；如拟供产品的生产单位为残疾人福利性单位，则供应商须在响应文件中提供格式符合《关于促进残疾人就业政府采购政策的通知》（财库〔2017〕141号）格式要求的《残疾人福利性单位声明函》，残疾人福利性单位视同小型、微型企业，执行上述支持中小微型企业的相同政策；如拟供产品的生产单位为监狱或戒毒企业，则供应商须在其响应文件中提供由省级以上监狱管理局、戒毒管理局（含新疆生产建设兵团）出具的属于监狱或戒毒企业的证明文件，监狱或戒毒企业视同小型、微型企业，执行上述支持中小微型企业的相同政策。供应商一旦成交将在成交公告中公告其声明函，接受社会监督；若提供声明函与事实不符的，将依照《中华人民共和国政府采购法》第七十七条第一款的规定追究法律责任。

5.5 除有特别说明外，采购需求中有编号或标志的任一最低层条款均算作一项。

5.6 进入详细评审的各有效供应商的最终得分为评审小组全体成员对其各项评审因素的合计评分的算术平均值。

6 推荐成交候选人

6.1 评审小组应根据进入详细评审的各有效供应商的最终得分从高到低进行排序，向采购人推荐前三名供应商作为本次采购的成交候选人。当因两家或两家以上供应商的综合得分刚好相等而影响成交候选人的按序推荐时，将自动计入后续各位小数以决定排序；当计入后续各位小数后相关供应商的最终得分仍然相等时，将按依次按下列步骤决定相互间的排序。

（1）凡响应产品列入了国家有关部门最新公布的政府采购节能产品、环境标志产品品目清单，则提供了由国家确定的认证机构出具的、处于有效期之内的节能产品、环境标

志产品认证证书的供应商排序在前（当响应货物包含多个产品时，则上述产品价格占比高的供应商排序在前）；

(2) 相关供应商的价格得分高者排序在前；

(3) 由评审小组按有利于采购资金使用效益的原则投票决定。

6.2 当根据采购人的规定允许二家或一家供应商唱价或评审时，若进入详细评审的供应商数量为二家或一家，除供应商须知第 3.5.2 条规定的不作为成交候选人推荐的情形外，评审小组向采购人推荐的成交候选人数量同进入详细评审的供应商数量。

7 确定成交供应商

采购人将确定排名第一的成交候选人为本次采购的成交供应商。如排名第一的成交候选人放弃成交，因不可抗力提出不能履行合同，不按采购文件要求提交履约保证金（若合同条款有约定），或者被查实存在影响成交结果的违法行为等情形而不符合成交条件的，采购人有权按序确定后续排名的成交候选人为本次采购的成交供应商，或重新组织采购。