



复旦大学
前沿药物研究院科研实验设备及配套控制系统
统采购

招 标 文 件

项目编号：HW2026042101（2502052023）

项目名称：前沿药物研究院科研实验设备及配套控制系统采购

招 标 人：复旦大学

招标代理机构：上海国际招标有限公司

2026 年 6 月

总目录

投标邀请书	1
第一章 投标人须知及前附表	5
第二章 货物需求一览表	26
第三章 采购需求	30
第四章 合同条款	67
第五章 各种格式	75
第六章 资格证明文件格式	93
第七章 评标办法	99



招标文件
项目编号：2502052023

投标邀请书

投标邀请书

复旦大学（以下简称招标人）和上海国际招标有限公司（以下简称招标代理机构）兹邀请合格投标人就本项目提交投标文件。

一、项目基本情况：

- 1、项目编号：HW2026042101（2502052023）
- 2、项目名称：复旦大学前沿药物研究院科研实验设备及配套控制系统采购
- 3、采购需求：

包件号	1
名称	前沿药物研究院科研实验设备及配套控制系统
数量	1 批
用途和主要规格参数	复旦大学前沿药物研究院物理空间坐落在复旦张江校区科研3号楼11-15层。为满足平台功能建设需求，建设世界一流的实验及研究中心，为科研人员、教职工和学生提供完备的科研环境，研究院拟采购一批科研设备，采购内容包括生物医药科研实验设备，及设备所需配套的智能化控制系统等
采购预算金额（人民币）	1500 万元
最高限价（人民币）	1500 万元
合同履行期限	2026 年 08 月 15 日前完成交付并验收合格
中小微企业划分标准 所属行业	工业
本项目是否专门面向中 小微企业采购	否

二、本次招标的合格投标人应满足下列资格要求：

1、符合《中华人民共和国政府采购法》第二十二条第一款的规定。为此，投标人应按《中华人民共和国政府采购法实施条例》第十七条第一款的规定在投标文件中提供下列证明材料和书面声明：（a）法人或者其他组织的营业执照等证明文件，自然人的身份证明；（b）财务状况报告，依法缴纳税收和社会保障资金的相关材料或声明函；（c）具备履行合同所必需的设备和专业技术能力的证明材料；（d）参加政府采购活动前三年（2023年6月1日至今，以下简称“近三年”或“前三年”）内在经营活动中没有重大违法记录的书面声明。

2、近三年未被国家财政部指定的“信用中国”网站（www.creditchina.gov.cn）、中国政府采购网（www.ccgp.gov.cn）等官方渠道列入失信被执行人、重大税收违法案件当事人名单或政府采购严重违法失信名单。

3、法人的分支机构以自己的名义参与投标时，应提供由法人出具的对本投标活动承

担全部直接责任的承诺。

4、单位负责人为同一人或者存在直接控股或管理关系的不同单位，不得参加同一包件的投标或者未划分包件的同一招标项目的投标（单位负责人指法人的法定代表人或者非法人组织的负责人）；投标人应未曾为招标人在本招标合同项下拟采购的货物提供设计、编制采购需求或者提供项目管理、监理、检测等服务。

5、本项目不接受联合体投标。

三、本项目落实政府采购政策的情况：

本次招标执行本国产品标准、政府强制或优先采购节能和环境标志产品、促进中小微型企业、促进残疾人就业、支持监狱和戒毒企业、扶持不发达地区和少数民族地区、支持科学进步以及限制采购进口产品等相关政策。

四、招标文件的获取：

1、本项目招标公告发布之日为：2026年6月11日。

2、凡愿参加投标的潜在投标人应于2026年6月11日至2026年6月18日17:00止（北京时间），通过复旦大学采购与招标管理系统（以下简称电子采购平台，网址为：<https://cz.fudan.edu.cn>）在线获取招标文件，逾期不再办理。潜在投标人可进入电子采购平台后在“正在进行的项目”版块中选择项目进入在线获取招标文件流程并下载电子招标文件，电子招标文件售价零元。未按规定获取招标文件的供应商不得参加投标。招标文件获取阶段无资格审核流程，若电子采购平台显示有的也将直接通过。

注：投标人应授权一名联系人处理文件获取等联系工作，并对应上传供应商联系人授权函（格式自拟），如授权函上传错误，投标人应作修改处理，在投标截止时间之前均可正常下载文件。

五、开标和投标截止时间：

开标和投标截止时间：2026年7月3日15:00时（北京时间），迟到或不符合规定的投标文件恕不接受。

六、开标和投标平台：

1、投标人应在投标截止时间之前按电子采购平台的操作步骤对其投标文件进行加密后递交（上传）至电子采购平台。

2、开标程序在电子采购平台进行，所有投标人应登录电子采购平台参加开标并在规定时间内进行投标文件解密。

七、公告期限：本项目招标公告的公告期限为5个工作日。

八、其他须知：

本项目采用电子招标方式，并在电子采购平台（复旦大学采购与招标管理系统，网址为：<https://cz.fudan.edu.cn>）操作，进入平台后，供应商可在系统通知栏目下载供应商投标操作手册。电子采购平台技术咨询电话：400-808-5975 转 2。

九、联系方式：

招标人：复旦大学

地址：中国上海邯郸路220号

邮编：200433

联系人：张老师

电话：86-21-65641292

招标代理机构：上海国际招标有限公司

地址：中国上海延安西路 358 号美丽园大厦 14 楼

邮编：200040

联系人：王晓、冯璐燕

电话：86-21-32173692、32173704

传真：86-21-62791616

邮箱：wangxiao@shabidding.com



招标文件
项目编号：2502052023

第一章 投标人须知及前附表

分目录

投标人须知前附表.....	8
投标人须知	10
一、总则	10
1 适用范围	10
2 招标人和招标代理机构	10
3 合格的投标人	10
4 促进中小企业政策	11
5 本国产品标准	11
6 投标费用	12
7 质疑	12
二、招标文件.....	12
8 招标文件的构成	12
9 招标文件的澄清	13
10 招标文件的修改	13
三、投标文件的编制	13
11 投标语言	13
12 投标文件的构成	13
13 投标函	14
14 投标报价	14
15 投标货币	15
16 资格证明文件	15
17 证明货物及服务合格性的文件	16
18 投标保证金	16
19 投标有效期	17
20 投标文件的式样和签署	17
四、投标文件的递交	18
21 投标文件的密封、标记和发送	18
22 投标截止时间	18
23 迟交的投标文件	18
24 投标文件的修改、撤回和撤销	18
五、开标与评标	18
25 开标和解密	19

26	资格审查	19
27	评标过程的保密性	20
28	投标文件的澄清	20
29	评标办法	20
六、	授予合同	20
30	合同授予标准	20
31	招标人接受和拒绝任一或所有投标的权利	20
32	中标通知书	20
33	签订合同	20
34	履约保证金（若合同条款有约定）	21
35	招标代理咨询服务费	21
	上海国际招标有限公司投标保证金提交和退还操作须知	22
	上海国际招标有限公司从业人员廉洁自律承诺	25

投标人须知前附表

注：本表是对投标人须知的具体补充和修改，两者之间如有矛盾，应以本表为准。

序号	条款号	内容
1	1	<p>项目名称：复旦大学前沿药物研究院科研实验设备及配套控制系统采购</p> <p>采购货物名称：前沿药物研究院科研实验设备及配套控制系统</p> <p>公告发布媒体：中国政府采购网、复旦大学信息公开网、复旦大学采购与招标管理中心网站、中国招标投标公共服务平台</p>
2	2	<p>招标人名称：复旦大学</p>
3	2	<p>招标代理机构名称：上海国际招标有限公司</p> <p>地址：中国上海延安西路 358 号美丽园大厦 14 楼</p> <p>邮编：200040</p> <p>联系人：王晓、冯璐燕</p> <p>电话：86-21-32173692、32173704</p> <p>传真：86-21-62791616</p> <p>邮箱：wangxiao@shabidding.com</p>
4	4.2	<p>中小微型企业划分标准：《中小企业划型标准规定》（工信部联企业〔2011〕300 号）</p> <p>所属行业：见投标邀请书</p>
5	9	<p>对招标文件提出澄清问题的截止时间：2026 年 6 月 22 日 16:00 时（北京时间）</p> <p>现场踏勘：</p> <p>为帮助潜在投标人充分了解项目现场情况，招标人邀请所有潜在投标人自愿参加现场踏勘。</p> <p>踏勘时间：2026 年 6 月 22 日 10:00 时（北京时间）</p> <p>踏勘地点（起点）：上海市浦东新区张江高科技园区张衡路 826 号复旦大学张江校区科创 3 号楼一楼门口集合</p> <p>踏勘联系人：王晓，联系电话：86-21-32173692（自动转接移动电话）</p> <p>注意事项：①有意参加现场踏勘的潜在投标人应委派代表参加并携带身份证明材料（如：公司授权书、工作证等）。②迟到或未在上述踏勘起点的潜在投标人，视为放弃参加踏勘。③放弃参加踏勘的潜在投标人因未能参加现场踏勘而带来的损失，由潜在投标人自行承担。④每家潜在投标人可安排不超过 2 名代表参加踏勘，自备必要的工具和设备，自行安排交通并承担踏勘发生的全部费用。⑤如果踏勘后对招标文件进行修改的，招标人将按招标文件的规定以书面形式通知所有从规定渠道获取招标文件的潜在投标人。</p> <p>进校提醒：根据学校管理规定，校外人员入校需要完成进校登记。故有意参加踏勘的供应商请尽早自行完成踏勘人员的进校登记。操作方法为：关注“复旦信息办”微信公众号，在公众号的“iFudan”的“进校服务”版块进行“社会公众进校登记”以登记进校，该进校登记无需审核且自动通过，提醒供应商应尽早完成，避免因当天登记人数过多或未进行登记而无法进校，登记时请留意进校时间、校区不要选错。自行登记有困难的供应商，也可以在 2026 年 6 月 21 日 16:00 时（北京时间）前将进校人姓名、身份证号码、手机号码信息发送</p>

前沿药物研究院科研实验设备及配套控制系统采购招标文件（项目编号：2502052023）

序号	条款号	内容
		至招标代理机构邮箱，招标代理机构将统一把进校信息发送至招标人进行统一进校报备，由于统一进校报备有审核流程，故请供应商在规定时间内截止前发送相关信息。
6	18.1	投标保证金： 投标保证金的金额为人民币叁拾万元。其有效期应至少能覆盖投标有效期（即其有效期的起始时间应不晚于投标截止时间，其有效期的届满日应不早于投标有效期的届满之日）；其收退规定见投标人须知附件。 投标人代表请注意提醒贵单位财务人员，在投标保证金的汇款附言中请务必注明：“投标保证金：项目编号”（示例：“投标保证金：2502052023”）。
7	19.1	投标有效期： 开标后 90 天
8	20.1	电子采购平台： 复旦大学采购与招标管理系统。投标人应使用电子采购平台及其工具编制数据电文形式的投标文件，最终生成并上传加密电子投标文件
9	21.1	递交投标文件的方法： 通过电子采购平台递交数据电文形式的投标文件。开标结束之前，本项目不接受纸质形式的投标文件
10	22.1	投标截止时间： 2026 年 7 月 3 日 15:00 时（北京时间）
11	25.1	开标时间： 同投标截止时间
12	25.3	投标文件解密时限： 开标时间到达后 60 分钟
13	25.5	开标信息确认时限： 开标记录表生成后 10 分钟
14	33.1	合同签约地点： 复旦大学
15	其他	投标人不得相互串通投标，投标人不得与招标人或招标代理机构等串通投标，否则其投标文件将被判定为无效并依法各自接受有关监管部门的处罚。

投标人须知

一、总则

1 适用范围

本招标文件适用于本须知前附表第1项所列项目及货物的采购。

2 招标人和招标代理机构

本次招标的招标人和招标代理机构见本须知前附表第2项和第3项。

3 合格的投标人

3.1 投标人应满足投标邀请书中规定的合格投标人的各项资格要求。

3.2 如果本次招标允许两个或两个以上单位组成投标联合体参与投标，则整个投标联合体将被视为一个投标人，且组成投标联合体的牵头人及各成员应满足投标邀请书中所列明的相关资格要求。当由两个或两个以上单位组成投标联合体时，除须提交联合体各方各自的相关证明文件外，还应符合下列要求：

- (1) 应随投标文件一起提交一份“联合协议”，该协议中应明确指定联合体的牵头人，阐明联合体各方的职责和分工，声明联合体各方在合同执行过程中将承担各自独立和相互连带的责任；
- (2) 联合体各方的职责和分工应与各自的特长、专业工作经验和资质等级允许承担的工作范围（若有时）相适应；
- (3) 投标人的投标文件及中标后签署的合同文件，对联合体的每一成员均具有法律约束力；
- (4) 除牵头人之外的联合体其他各方的单位负责人应签署并提交一份授权书，以证明联合体牵头人的资格；
- (5) 联合体牵头人应被授权代表所有联合体成员承担责任和接受指令，并且由联合体牵头人负责整个合同的全面实施；
- (6) 联合体的各成员不得再以自己名义单独参加同一合同的投标，也不得同时加入两个或两个以上联合体参加同一合同的投标，如有违反将取消全部相关投标人的投标资格；
- (7) 由同一专业的单位组成的联合体，按照“联合协议”中分工承担该专业工作的资质等级较低的成员确定整个联合体该专业的资质等级。

3.3 如果本次招标允许合同分包履行的，则投标人应当在投标文件中载明分包承担的供应商，分包供应商均应满足投标邀请书中所列明的相关资格要求且不得再次分包。投标人和分包供应商除须提交各方各自的相关证明文件外，还应随投标文件一起提交一份“分包意向协议”。该协议中应明确分包供应商；阐明分包供应商的职责和工作内容；声明在合同

执行过程中由中标人就采购项目和分包项目向招标人负责，分包供应商就分包项目承担责任。

4 促进中小企业政策

4.1 根据《政府采购促进中小企业发展管理办法》（财库〔2020〕46号）、《关于进一步加大政府采购支持中小企业力度的通知》（财库〔2022〕19号）的规定，本项目的招标公告或招标文件中所称中小企业，是指在中华人民共和国境内依法设立，依据国务院批准的中小企业划分标准确定的中型企业、小型企业和微型企业，但与任一大型企业的负责人为同一人，或者与大型企业存在直接控股、管理关系的除外。对于货物采购项目，要求拟供货物由中小企业制造且不能使用大型企业的商号或商标；对于服务采购项目，要求服务由中小企业承接，即提供服务的人员为中小企业依照《中华人民共和国劳动合同法》订立劳动合同的从业人员。本招标文件中所称的中小微型企业的含义均与此相同。

4.2 本项目所对应的中小微型企业划分标准及所属行业见本须知前附表第4项。中小微型企业划分标准中所提及的“从业人员”包括与企业建立劳动关系的职工人数和企业接受的劳务派遣用工人数。

4.3 如投标产品的制造商为符合财库〔2020〕46号和财库〔2022〕19号文要求的中小微型企业，则投标人应在投标文件中提供格式符合财库〔2020〕46号附1要求的《中小企业声明函（货物）》；如投标人为残疾人福利性单位，则投标人应在投标文件中提供格式符合《关于促进残疾人就业政府采购政策的通知》（财库〔2017〕141号）要求的《残疾人福利性单位声明函》，残疾人福利性单位视同小型、微型企业；如投标人为监狱或戒毒企业，则投标人应在其投标文件中提供由省级以上监狱管理局、戒毒管理局（含新疆生产建设兵团）出具的属于监狱或戒毒企业的证明文件，监狱或戒毒企业视同小型、微型企业。投标人一旦中标将在中标公告中公告其声明函，接受社会监督；若提供声明函与事实不符的，将依照《中华人民共和国政府采购法》第七十七条第一款的规定追究法律责任。

4.4 本项目是否属于专门面向中小微型企业采购的项目见投标邀请书。

4.4.1 如果本项目为专门面向中小微型企业采购的项目。投标人提供的货物必须全部由中小企业制造，且在投标文件中须按照本须知第4.3条的要求提供文件。当在招标文件获取截止时间前获取招标文件的潜在投标人数量不足3家或者通过资格审查的投标人数量不足3家时，将中止本次采购活动，并按财库〔2020〕46号文有关规定重新组织采购活动。

4.4.2 如果本项目为非专门面向中小微型企业采购的项目。在评审时将按财库〔2020〕46号和财库〔2022〕19号文的规定，对由小型和微型企业制造的货物给予评标价格扣除。

5 本国产品标准

5.1 根据《国务院办公厅关于在政府采购中实施本国产品标准及相关政策的通知》（国办发〔2025〕34号，以下简称《通知》）的规定，本国产品应当符合产品在中国境内生产，且在中国境内生产的组件成本占比达到规定比例，以及对特定产品的关键组件、关键工序在中国境内生产、完成等要求。财政部将会同有关行业主管部门自《通知》施行之日起5年内，在充分征求有关内外资企业、行业协会商会等方面意见的基础上，分产品确定在中国

境内生产的组件成本占比应当达到的规定比例，以及对特定产品的关键组件、关键工序相关要求。在分产品的中国境内生产的组件成本占比，以及对特定产品的关键组件、关键工序相关要求实施前，符合在中国境内生产条件的产品在政府采购活动中视同本国产品。其中，“在中国境内生产”是指在中华人民共和国关境内实现从原材料、组件到产品的属性改变。属性改变是指经过制造、加工或者组装等工序，产生完全不同于原材料、组件的新产品，并具有新的名称和特征(用途)，不包括贴牌、简单的上漆、磨光、分装等细微操作。

5.2 本国产品标准适用于货物，包括政府采购货物项目和服务项目中涉及的货物。适用本国产品标准的货物具体是指《政府采购品目分类目录》中的货物类产品，但不包括其中的房屋和构筑物，文物和陈列品，图书和档案，特种动植物，农林牧渔业产品，矿与矿物，电力、城市燃气、蒸汽和热水、水，食品、饮料和烟草原料，无形资产。

5.3 政府采购活动中既有本国产品又有非本国产品参与竞争的，依法对本国产品给予价格评审优惠，详见**评标办法**。

6 投标费用

投标人应承担编制和递交投标文件的所有费用，不论投标的结果如何，招标人和招标代理机构在任何情况下均无义务和责任承担这些费用。

7 质疑

如投标人认为招标文件、招标过程或中标结果使自己的合法权益受到损害的，应在有关法律、法规、部门规章及规范性文件所规定的质疑期限内，以符合要求的书面形式向投标邀请书中注明的招标人或招标代理机构一次性提出针对同一采购程序环节的全部质疑，否则将不予受理。

二、招标文件

8 招标文件的构成

8.1 招标文件包括：

章节	名称
	投标邀请书
一	投标人须知及前附表
二	货物需求一览表
三	采购需求
四	合同条款
五	各种格式
六	资格证明文件格式
七	评标办法

8.2 投标人应认真阅读招标文件中所有的章节、条款、格式、图样、附表和附件。如果投

标人没有按照招标文件的要求提交全部资料，或者投标文件没有对招标文件在各方面都作出实质性响应，属于投标人的风险。根据评标办法的规定，没有实质上响应招标文件要求的投标将被判为无效。

8.3 如果招标人在采购需求中给出了的工艺、材料和设备的标准或者参照的品牌及型号，则它们仅仅起说明作用，并没有任何限制性，投标人在其投标文件中可以选用替代的工艺、材料、标准、品牌和（或）型号等，但这种替代要实质上优于或相当于采购需求中的相关要求，并能使招标人满意。

9 招标文件的澄清

任何要求对招标文件进行澄清的投标人，均应在本须知前附表第5项规定的截止时间前按本须知前附表第3项规定中的通讯地址以书面形式（如信函、传真或电子邮件，并应同时在电子采购平台上提交，下同）发给招标代理机构。招标代理机构对在该截止时间前收到的任何澄清要求将在原发布招标公告的媒体上发布澄清公告，同时将书面答复发送给每个从规定渠道获取招标文件的潜在投标人，答复中包括潜在投标人所问的问题及对问题的答复，但不包括问题的来源。

10 招标文件的修改

10.1 在投标截止时间之前的任何时候，无论出于何种原因，招标人和招标代理机构可主动地或在解答投标人提出的澄清问题时对招标文件进行修改。

10.2 对招标文件的修改将在原发布招标公告的媒体上发布修改公告，以书面形式通知所有从规定渠道获取招标文件的投标人，并对其具有约束力。投标人应立即以书面形式确认已收到了修改通知。

10.3 为使投标人在编制投标文件时有充足的时间对招标文件的修改部分进行研究，招标人可以自行决定，酌情延后投标截止时间。

三、投标文件的编制

11 投标语言

投标人递交的投标文件以及投标人与招标代理机构就有关投标的所有来往函电均应使用中文。投标人可以提交使用其他语言的资料，但有关的段落必须翻译成中文，在有差异和矛盾时以中文为准。

12 投标文件的构成

投标人编制的投标文件应包括下列部分：

- （1）按照本须知第13条要求填写的投标函；
- （2）按照本须知第14条和第15条要求填写的投标报价表；
- （3）按照本须知第16条要求出具的资格证明文件，以证明投标人是合格的，中标

后有能力履行合同；

- (4) 按照本须知第17条要求出具的证明文件，证明投标人提供的货物及伴随服务是合格的货物及服务，且符合招标文件的规定；
- (5) 按照本须知第18条要求提交的投标保证金。

13 投标函

投标人应按照招标文件第五章中所附的“投标函格式”完整地填写投标函。

14 投标报价

14.1 投标人所填写的任一报价项的报价均应包括符合招标文件要求的与该报价项相关的所有费用（包括所有软硬件、服务费用、可能有的关税、增值税及其他税费等）。

14.2 投标人应按照招标文件第五章中所附的格式完整地填写投标报价表，说明所提供货物的名称、型号及规格、原产地及制造商、数量、单价和总价。每一报价项只允许有一个报价，任何有选择的报价将不予接受。

14.3 投标人不得将可能影响投标产品主要功能或性能的标准配件或随机备品、备件列为选购件，否则将不予认同，在评标时仍将把这部分价格计入投标人的评标价格之中。

14.4 投标人的报价不应有缺漏项。如有缺漏项，在授标时将被认为已包含在其他已报价价格的项目中（即合同价格将不予增加），但在评标时将把其他有效标中的该项最高报价计入该投标人的评标价格之中。

14.5 投标人在其货物清单中如有超出招标文件货物需求一览表及采购需求要求的附加、辅助或额外的部件、配件、装置、设备或软件等，不论其是否标明分项价格，在计算评标价格时一律不予扣除。除非投标人在其“投标函”和“投标报价汇总表”中对这一部分价格作出了明确申明，且在开标时和开标记录中已扣除了这部分价格。

14.6 投标人不得将从第三方采购设备的随机备品、备件列为需要另行收费的备品、备件，否则在授予合同时将从授标对象的投标价格中扣除这部分费用，但在计算评标价格时这部分费用将不予扣除。

14.7 投标报价表中的价格应按下列方式分开填写：

- (1) 对所供应的货物报完税后交货价（DDP）。该报价必须包括制造和装配货物所使用的材料、部件及货物本身已支付或将要支付的增值税、产品税、销售税和其他税费；
- (2) 投标人应根据产品的技术状况列出质量保证期内标准备品、备件的清单和价格，并将该备品、备件价计入投标总价，若所提供的产品无需备品、备件，则应在投标文件中说明，否则评标时将用其他有效标中标准备品、备件的均价计入其评标总价；
- (3) 所有伴随服务的费用。

14.8 投标人应按照本须知第14.7条的要求分类报价，其目的是便于评标委员会评标。在任何情况下，分类报价方式并不限制招标人以任何条款签订合同的权利。

14.9 投标报价表中标明的价格在合同执行过程中是固定不变的，不得以任何理由予以变

更，以可调整的价格递交的投标将视为非响应性的投标而被判为无效。

15 投标货币

本采购项下的投标应以人民币（CNY）报价。

16 资格证明文件

16.1 按照本须知第12条的规定，投标人应提交证明其有资格参加投标和中标后有能力履行合同的文件，并作为其投标文件的一部分。对于本项目合格投标人资格条件中提及的与单位或个人相关的资质或资格证明文件，投标人可以在投标文件中直接提供相关资质或资格证明文件，也可以提供可以查询到相关资质或资格信息的有关官方网站的网址（必须保证此类查询无需任何费用，也无需事先办理注册或认证等手续）；如果投标人在其投标文件中既未提供上述资质或资格证明文件，也未提供可供查询的官方网站的网址，则将视为投标人未按规定提供资格证明文件。

16.2 投标人提交的证明其有资格参加投标和中标后有能力履行合同的文件应能使招标人和招标代理机构满意，并符合下列要求：

- (1) 法人或者其他组织的营业执照等证明文件，自然人的身份证明；
- (2) 财务状况报告，依法缴纳税收和社会保障资金的相关材料或声明函。为此，投标人应按照招标文件第六章中所附的格式提供书面声明或提供以下三项证明材料：
 - (a) 财务状况报告。投标人应提供经审计的财务报告或其基本开户银行出具的资信证明。部分其他组织和自然人，没有经审计的财务报告，可以提供银行出具的资信证明。投标人也可以提供《财政部关于开展政府采购信用担保试点工作方案》（财库〔2012〕124号）中规定的财政部门认可的政府采购专业担保机构出具的投标担保函作为财务状况报告的证明；
 - (b) 依法缴纳税收的相关材料。依法缴纳税收的相关材料指：由税务机关出具的投标人依法缴纳税收的凭证或依法享受免税的证明；
 - (c) 依法缴纳社会保障资金的相关材料。依法缴纳社会保障资金的相关材料指：由投标人当地社保中心或类似机构出具的含有参保人数信息的投标人交纳社保资金证明材料；
- (3) 具备履行合同所必需的设备和专业技术能力的证明材料；
- (4) 参加政府采购活动前三年内在经营活动中没有重大违法记录的书面声明；
- (5) 证明满足投标邀请书中规定的合格投标人的其他资格要求的文件；
- (6) 具备法律、行政法规规定的其他条件的证明材料。

16.3 投标人应填写并提交招标文件第六章中所附的资格证明文件。

16.4 投标人的信用情况将以招标代理机构从财政部指定的“信用中国”网站（www.credit.china.gov.cn）、中国政府采购网（www.ccgp.gov.cn）等官方渠道查得的信息为准，所查得的信用信息查询记录和证据将与招标文件等一并归档。

17 证明货物及服务合格性的文件

17.1 按照本须知第12条的规定，投标人应提交有关证明文件，证明其按合同要求提供的所有货物及伴随服务的合格性，并能满足招标文件的要求。证明文件应作为投标文件的一部分。

17.2 证明货物及伴随服务合格性的文件应包括投标报价表中对货物及伴随服务原产地的声明。

17.3 证明货物及伴随服务能够满足招标文件要求的文件可以是文字资料、图样和数据，投标人应提供：

- (1) 货物主要技术指标和运行性能的详细说明，设计方案等；
- (2) 项目实施计划（包括供货、安装、调试、培训等）；
- (3) 项目管理和技术人员、项目管理和技术支持方案等；
- (4) 售后服务计划（包括质量保证承诺、售后服务机构、维保计划、备品备件和特种工具储备等）；
- (5) 业绩证明；
- (6) 投标人的相关证书、制造商的相关证书、产品检测报告、制造商支持材料、证明投标符合招标要求或针对第七章评标办法可提升投标竞争力的其他资料等；
- (7) 逐条对采购需求进行评议，说明自己提供的货物及伴随服务是否作出了实质性响应，并按招标文件第五章中所附的格式逐条填报“技术规格响应/偏离表”；
- (8) 对招标人提出的商务条款进行评议，并按招标文件第五章中所附的格式填报“商务条款响应/偏离表”。

17.4 凡是投标文件的商务或技术部分与招标文件的要求之间存在负偏离（即不能满足招标文件要求）的，必须在投标文件的“商务条款响应/偏离表”或“技术规格响应/偏离表”中予以反映，否则在中标后一律不予考虑。但在评标时，如果在投标文件的“商务条款响应/偏离表”和“技术规格响应/偏离表”之外发现上述负偏离的，则将作出对投标人不利的评估。

18 投标保证金

18.1 投标人应提交一笔本须知前附表第6项规定的投标保证金，并作为其投标文件的一部分。

投标保证金是为了保护招标人和招标代理机构免遭因投标人的行为而蒙受的损失。招标人和招标代理机构在因投标人的行为而蒙受损失时，可根据本须知第18.5条的规定不退还其投标保证金。

18.2 对没有随附投标保证金的投标，在评标时将视为非响应性的投标而被判为无效。

18.3 未中标人的投标保证金，将在招标人向中标人发出中标通知书后的5个工作日内退还。

18.4 中标人的投标保证金，将在中标人按本须知第33条规定与招标人签订合同并按本须知第34条规定交纳履约保证金（若合同条款有约定）后的5个工作日内退还。

18.5 当发生下列任一情况时，投标保证金将不予退还：

- (1) 投标人在其投标函中承诺的投标有效期内撤销投标；
- (2) 中标人在规定期限内未能
 - (a) 根据本须知第33条规定与招标人签订合同；
 - (b) 根据本须知第34条规定提交履约保证金（若合同条款有约定）；
 - (c) 根据本须知第35条规定向招标代理机构支付招标代理咨询服务费。

19 投标有效期

19.1 投标人的投标应从本须知第25条规定的开标之日起，在本须知前附表第7项所规定的投标有效期内保持有效。投标有效期比规定短的投标将被视为非响应性的投标而被判为无效。

19.2 在特殊情况下，在原投标有效期届满之前，招标人可征得投标人的同意延长投标有效期。这种要求与答复均应采用书面形式。投标人可以拒绝招标人的这种要求，其投标保证金不会因此而不被退还。同意延长投标有效期的投标人既不能被要求也不允许修改其投标文件，但要相应延长其投标保证金的有效期。

20 投标文件的式样和签署

20.1 投标人应按照本须知第12条的要求，使用本须知前附表第8项规定的电子采购平台编制数据电文形式的投标文件。

20.2 凡招标文件的投标格式中要求投标人代表签名和加盖公章之处，投标文件对应文件均应由投标人的单位负责人或经正式授权并对投标人有约束力的代表签字和加盖投标人的单位公章（公章是指符合《国务院关于国家行政机关和企业事业单位印章的规定》（国发〔1999〕25号）的单位正式印章。单位负责人指法人的法定代表人或者非法人组织的负责人。投标人是自然人时，无须加盖公章。如果要求加盖公章之处投标人加盖的是投标专用章等其他印章，则必须同时提供加盖了公章的声明函，声明所加盖的投标专用章等其他印章与其单位公章具有同等效力，否则不予认可。下同）。由授权代表签字时，须在投标文件中加附“法定代表人授权书”，其格式应符合招标文件第六章的规定（若投标人为非法人组织，应参照法定代表人授权书的格式，由营业执照上的单位负责人签署授权书）。

20.3 投标人应按电子采购平台的要求将投标文件转换成规定的格式。

20.4 当要求投标人在递交数据电文形式投标文件的基础上在电子采购平台指定页面（或投标工具）的价格填报栏中直接填报价格并用于开标时，上述填报价格视同投标文件一部分，投标人应保证相关内容间的一致性。如果在资格审查、评标时发现投标人填报价格与文件正文《投标报价汇总表》相关内容存在不一致，除开标时发现错误并明确提出异议外，应以填报价格为准；如开标时发现错误并明确提出异议声明修正为投标文件正文《投标报价汇总表》中金额，则以《投标报价汇总表》为准。对于法律法规及评标办法规定的投标报价错误修正原则无法涵盖的错误情形，评标委员会和招标人都将按不利于该投标人的原则进行处

理。

四、投标文件的递交

21 投标文件的密封、标记和发送

- 21.1 本次招标要求投标人按本须知前附表第9项所规定的方式递交投标文件。
- 21.2 投标人应在投标截止时间之前按电子采购平台的操作规程对其投标文件进行加密后上传至电子采购平台。
- 21.3 由于投标人的原因造成其投标文件未加密的，招标人和招标代理机构对投标信息的意外泄露不承担责任。
- 21.4 对未按规定获取招标文件的潜在投标人递交的投标文件，未通过资格预审的申请人递交的投标文件，逾期送达，未按规定加密或未按规定上传的投标文件，招标代理机构将不予受理。

22 投标截止时间

- 22.1 招标代理机构收到投标文件的时间不得迟于本须知前附表第10项规定的截止日期和时间。投标截止时间之后，电子采购平台将不再接受投标人上传投标文件。
- 22.2 招标人和招标代理机构可以按本须知第10条的规定，通过修改招标文件自行决定酌情延后投标截止时间。在此情况下，招标人和招标代理机构与投标人之间受投标截止时间制约的所有权利和义务均应延后至新的截止时间。

23 迟交的投标文件

按照本须知第21.4条和第22条的规定，招标代理机构将拒收并原封退回在其规定的投标截止时间之后收到的任何投标文件。

24 投标文件的修改、撤回和撤销

- 24.1 投标人在上传投标文件后，可以通过电子采购平台修改其投标文件，但必须在规定的投标截止时间之前撤回并重新上传修改后的投标文件。开标时将以投标截止时间之前最后一次上传的投标文件为准。
- 24.2 投标人在上传投标文件后，可以通过电子采购平台撤回其投标文件，但必须在规定的投标截止时间之前进行撤回操作。
- 24.3 在投标截止时间之后，投标人不得对其投标文件做任何修改。
- 24.4 根据本须知第18.5条的规定，在投标截止时间至投标人承诺的投标有效期届满这段时间内，投标人不得撤销其投标，否则其投标保证金将不予退还。

五、开标与评标

25 开标和解密

- 25.1 招标代理机构将在本须知前附表第11项规定的时间组织公开开标。
- 25.2 开标程序在电子采购平台进行，所有投标人应准时登录电子采购平台在线参加开标。
- 25.3 开标时间到达后，投标人应在本须知前附表第12项所规定的时间内按电子采购平台的操作步骤对其投标文件进行解密。解密倒计时结束后，不论开标成功与否，投标人上传的数据电文形式投标文件未解密的视为放弃投标，如已解密但因投标人原因无法正常打开的视为投标无效，相关责任均由投标人自行承担。
- 25.4 投标文件解密后，电子采购平台将根据投标文件的内容生成开标记录表。只有在开标时汇总生成的报价变更声明才能在评标时予以考虑。
- 25.5 开标记录表生成后，投标人应及时检查开标记录表的数据是否与其投标文件一致，并在本须知前附表第13项所规定的时间内按电子采购平台的操作步骤对开标结果和过程进行确认和电子签名。因投标人自身原因未能在规定时间内作出确认并签名的视为其认可开标结果和过程。

26 资格审查

- 26.1 开标结束后，招标代理机构将依法对投标人的资格进行审查，审查的内容包括：
- (1) 投标人的资格是否符合本项目投标邀请书中列明的对合格投标人的资格要求（投标人应按要求提供相关证明材料）；
 - (2) 投标文件的签署和盖章情况是否符合本须知第20.2条的规定（包括当投标文件由授权代表签字时，是否提交了格式符合招标文件第六章要求的“法定代表人授权书”）；
 - (3) 投标人是否按本须知第18.1条的要求提交了投标保证金（包括投标保证金的金额、形式和有效期等）；
 - (4) 单位负责人为同一人或者存在直接控股或管理关系的不同单位，不得参加同一包件的投标或者未划分包件的同一招标项目的投标（单位负责人指法人的法定代表人或者非法人组织的负责人），投标人应未曾为招标人在本招标合同项下拟采购的货物提供设计、编制采购需求或者提供项目管理、监理、检测等服务，投标人是否按规定提交上述内容的声明函；
 - (5) 对于专门面向中小微型企业采购或预留部分预算专门面向中小微型企业采购的项目，投标人是否按规定对专门面向中小微型企业采购的部分提交中小企业声明函；
 - (6) 对接受联合体投标项目，以联合体形式投标的投标人是否未按规定提交联合协议，或者提交的联合协议未明确牵头人、各成员间的分工和一旦中标将向招标人承担连带责任，或者投标单位以单独或联合成员形式在不同投标人中出现两次以上的。
- 26.2 如果投标人未通过上述资格审查，其投标将被直接判为无效，不再进入后续评标程

序。

26.3 如通过资格审查的投标人数量不足 3 家，将直接发布评标结果公告（或废标公告），不再启动后续评标程序。

27 评标过程的保密性

27.1 公开开标后，直至向中标方授予合同为止，凡与对投标文件的审查、澄清、评价和比较有关的资料以及授标意见等，均不得向投标人及与评标无关的其他人透露。

27.2 在评标过程中，如果投标人试图在投标文件的审查、澄清、评价、比较及授予合同方面向招标人、招标代理机构和（或）评标委员会的评委施加任何影响，其投标将被判为无效。

28 投标文件的澄清

为有助于对投标文件的审查、评价和比较，评标委员会或经评标委员会授权的招标代理机构可要求投标人对其投标文件进行澄清，有关澄清的要求和答复应以书面形式提交，但不得寻求、提供或允许对投标价格或投标文件中的其他实质性内容做任何更改。

29 评标办法

本次招标将按招标文件第七章评标办法所规定的评标方法和标准进行评标。

六、授予合同

30 合同授予标准

除本须知第31条规定外，招标人应将合同授予被确定为实质上响应招标文件要求的，能够满足合同履行义务的中选人。

31 招标人接受和拒绝任一或所有投标的权利

当因重大变故采购任务取消时，招标人保留在授标之前的任何时候接受或拒绝任一投标、宣布招标程序无效或拒绝所有投标的权利，对受影响的投标人不承担任何责任。

32 中标通知书

32.1 在投标有效期届满之前，招标代理机构将以书面通知的形式通知中标人。

32.2 中标通知书将成为合同的组成部分之一。

33 签订合同

33.1 中标人应当在招标代理机构发出中标通知书之日起三十（30）天内，按照招标文件和中标人投标文件的规定，与招标人签订书面合同。所签订的合同不得对招标文件确定的事项

和中标人投标文件作实质性修改。合同签订地点为本须知前附表第14项注明的地点。

33.2 除不可抗力外，中标人拒绝与招标人签订合同的，招标人或招标代理机构将不向其退还投标保证金；招标人可以按照评标报告推荐的中标候选人名单排序，确定下一候选人为中标人，也可以重新招标。中标人未在法律规定期限内与招标人签订合同（除招标人原因之外），或者拒绝按照招标文件和中标人投标文件的规定签订合同均视为拒绝与招标人签订合同。

33.3 当中标人被确认为中小微型企业时，所签订的中标合同中约定的支付条款将按《保障中小企业款项支付条例》（国务院第728号令）的规定作出相应调整。

33.4 依据财库〔2020〕46号文的规定享受扶持政策获得政府采购合同的，小型和微型企业不得将合同分包给大型或中型企业，中型企业不得将合同分包给大型企业。

33.5 除招标文件规定的投标保证金和履约保证金（若合同条款有约定）外，本项目不收取其他保证金。若合同条款中提及收取其他保证金的，则相应内容应理解为可变更的非实质性条款，且合同实际签订时将不予考虑。

34 履约保证金（若合同条款有约定）

34.1 合同条款中约定履约保证金退还的方式、时间、条件和不予退还的情形，明确逾期退还履约保证金的违约责任。

34.2 投标人可以采用网上支付、电汇、支票、汇票、本票、保函等形式提交履约保证金。向招标人提交履约保证金银行保函的，其格式应为招标人可以接受的格式。

34.3 如果中标人没有按照上述第33.1或34.1条的规定执行，招标人和招标代理机构将有充分理由取消原先发出中标通知书，并不退还其投标保证金。在此情况下，招标人可将本标授予评标委员会推荐的下一个中标候选人，或重新招标。

35 招标代理咨询服务费

本次招标的招标代理咨询服务费由中标人支付，支付标准以中标通知书中列明的中标金额为准，按货物类招标收费标准（收费标准为：中标金额100万元以下：货物招标费率1.5%，服务招标费率1.5%；中标金额100~500万元：货物招标费率1.1%，服务招标费率0.8%；中标金额500~1000万元：货物招标费率0.8%，服务招标费率0.45%；中标金额1000~5000万元：货物招标费率0.5%，服务招标费率0.25%；中标金额5000~10000万元：货物招标费率0.25%，服务招标费率0.1%；中标金额10000~100000万元：货物招标费率0.05%，服务招标费率0.05%；中标金额100000万元以上：货物招标费率0.01%，服务招标费率0.01%，收费采用差额定率累进计费方式）乘以**62.68%**计算；支付时间为收到中标通知书后十四（14）天内。如果中标人未按上述规定向招标代理机构支付招标代理咨询服务费，招标代理机构有权不退还其投标保证金。

附件 1:

上海国际招标有限公司投标保证金提交和退还操作须知

(2025 版)

1 接收投标保证金的银行账户信息

1.1 通过境内账户用人民币形式提交投标保证金银行账户信息

- (1) 户名：上海国际招标有限公司
- (2) 账号：215080920510001
- (3) 开户银行：招商银行股份有限公司上海普陀支行
- (4) 联行号：308290003191

1.2 通过境外账户用外币或人民币形式提交投标保证金的银行账户信息

- (1) 收款人开户银行 (ACCOUNT WITH INSTITUTION):
 - (a) Bank: China Citic Bank
 - (b) Swift Code: CIBKCNBJ200
 - (c) Address: 138, SHI BO GUAN ROAD, PU DONG NEW AERA, SHANGHAI, CHINA
- (2) 收款人名称、地址和账号 (BENEFICIARY):
 - (a) Beneficiary: Shanghai International Tendering Co., Ltd.
 - (b) Address: 14/F. 358 Yan An Road (W), Shanghai 200040, P. R. China
 - (c) A/C No.: 8110201014401007900 (CNY) CNAPS: 302290031000
 - (d) A/C No.: 8110214013201913622 (USD)
 - (e) A/C No.: 8110251012401913793 (EUR)
 - (f) A/C No.: 8110227012901913859 (JPY)

2 投标保证金的提交

2.1 投标人应当采用法律法规规定的非现钞形式提交投标保证金。投标人不得以现钞形式提交投标保证金，也不得用经过背书转让的支票、银行本票或银行汇票提交投标保证金。

2.2 投标人为联合体的，应由联合体各方或者联合体中的牵头人提交投标保证金，且所提交的投标保证金应对联合体的所有成员均具有约束力。

2.3 当投标人用保函形式提交投标保证金时，保函须包含以下内容“（担保行名称）无条件地、不可撤销地保证并约束（担保行名称）及其后继者，一旦收到招标人或招标代理机构提出的下列任何一种情况的书面通知后不管投标人如何反对，立即不可追索地向招标人或招标代理机构支付总额为（投标保证金金额）元的人民币：（1）投标人在其投标函中承诺的投标有效期届满前撤销其投标；（2）投标人在收到中标通知书后未按招标文件的规定与招标人签订合同；（3）投标人未按合同条款的约定向招标人提交可接受的履约保证金（若合同条款有约定）；（4）投标人在收到中标通知书后未按招标文件的规定向招标代理机构支付招标代理咨询服务费。除招标人或招标代理机构提前终止或解除保函外，保函从开标之日起至投标有效期届满之日始终有效，且在招标人（或招标代理机构）和投标人同意延长并通知（担保行名称）的期限内继续有效。”；保函的申请人应为投标人，保函受益人应为招标人。保

函不单独提供投标保证金收据。

2.4 当采用转账、电汇等形式提交投标保证金时，投标人应将相应款项直接付至本须知第 1 条指定的账户，并作如下备注：

（1）在汇款附言中请务必注明：“投标保证金：项目编号”（示例：“投标保证金：*****”）；

（2）联合体多方共同提交投标保证金的，还应注明联合体牵头人简称；

2.5 当采用转账、电汇等形式提交投标保证金时，投标人应当充分考虑各种因素导致保证金到账滞后风险（如异地、跨行到账延迟，汇款有误等情况），投标人须根据自己的实际情况尽早安排好投标保证金到账时间，确保投标保证金在投标保证金提交截止时间前到账。投标保证金的到账时间以接收保证金开户银行推送的到账时间为准。

2.6 当采用转账、电汇等形式提交投标保证金时，收到投标保证金后的次日北京时间 13 时前，招标代理机构将向投标人获取招标文件时登记的联系人邮箱发送保证金电子收据，请注意查收。

2.7 投标人提交投标保证金形式、金额、到账时间、有效期等不符合招标文件规定的，其投标文件将被否决。

3 投标保证金的退还

3.1 对采用转账、电汇等形式提交的投标保证金，在具备“投标人须知”规定的投标保证金退还条件后，投标人提交的投标保证金将自动按原路退还，请注意查收退款邮件（投标人获取招标文件时登记的联系人邮箱）和退款。如未及时收到退款，请与招标代理机构项目负责人联系。

3.2 如招标服务费由中标人承担，经中标人同意后招标代理机构可在向其退款时扣除相应服务费并同时开具发票。

3.3 对采用转账、电汇等形式提交的投标保证金，还将按中国人民银行公布的人民币活期存款利率向投标人支付投标保证金的利息。投标人应按退款邮件注明的利息金额提供发票，招标代理机构收到发票后予以支付。投标人未提供的，视同投标人放弃相关权利。

3.4 对采用保函形式提交的投标保证金，将只根据投标人的要求退还保函正本，不支付投标保证金的利息。

4 其他

4.1 本须知如被具体招标项目的招标文件所引用，即成为该招标文件“投标人须知”的组成部分。如投标人欲对本须知中的相关内容作进一步咨询，可按招标文件“投标人须知”的相关规定以书面形式向招标代理机构提出，也可打电话向招标文件中列明的招标代理机构的项目负责人咨询。

4.2 对竞争性谈判、竞争性磋商、询价或比选等非招标采购项目，如果在竞争性谈判文件、竞争性磋商文件、询价通知书或比选文件等采购文件中要求供应商提交保证金（或者称为谈判响应保证金、磋商保证金、报价保证金或比选保证金等），一旦在竞争性谈判文件、竞争性磋商文件、询价文件或比选文件等采购文件中引用了本须知，就表示本须知有关投标保证金提交和退还的规定将同样适用于对应的竞争性谈判、竞争性磋商、询价或比选等采购项目。此时，本须知中的“招标文件”应理解为“采购文件（也可分别理解为“谈判文件”、“磋

商文件”、“询价通知书”或“比选文件”等)；“投标人”应理解为参加谈判、磋商或报价的“供应商”；“投标文件”应理解为“响应文件”或“报价文件”；“投标保证金”应理解为“保证金”（也可理解为“响应保证金”或“报价保证金”等)；“评标委员会”应理解为“评审委员会”（也可理解为“谈判小组”、“磋商小组”、“询价小组”或“比选小组”等)；“评标”应理解为“评审”；“中标”应理解为“成交”。

附件 2:

上海国际招标有限公司从业人员廉洁自律承诺

为了加强公司的廉政建设，规范从业人员的代理行为，充分体现公开、公平、公正和诚实信用的原则，确保公司代理的各类项目均能依法、合规地进行操作，防止出现违法、违纪行为，特对制定本廉洁自律承诺。

本廉洁自律承诺将在公司代理的每个招标或采购项目的招标文件或采购文件中予以公布，以接受招投标或采购活动有关当事人（包括监管部门、招标人、评标专家、投标人、供应商等，下同）的监督。

公司所有从业人员在招标及采购代理工作中须自觉遵守下列规定：

- （1） 不索取或接受招标人、投标人、供应商或其他利害关系人馈赠的现金、礼品、礼物、有价证券及其它财物等，无法拒绝的一律上缴。
- （2） 不要求投标人、供应商或其他利害关系人报销应由个人或公司支付的各项费用。
- （3） 不接受投标人、供应商或其他利害关系人安排的宴请、旅游、娱乐或其他有悖于法律规定和职业道德的各种活动。
- （4） 除招标人之外，在投标截止时间（包括提交谈判响应文件及报价文件的截止时间）之前不对外泄露潜在投标人或供应商的名称及数量；除依法公示评标结果或发出有关通知之外，不对外泄露资格审查及评标情况，保守有关当事人的商业秘密。
- （5） 不与招标人或投标人串通，搞虚假招标，或者协助投标人、供应商作假、作弊、串标、陪标或围标等。
- （6） 除支付合理评审费之外，不向评标专家提供其他财物或好处以影响或干扰其独立、客观和公正地履行评标职责。
- （7） 严格遵守有关法律、法规和规章，自觉接受有关当事人及社会的监督。
- （8） 积极配合有关监管部门采取的对各类违法、违规行为的调查和处理。如公司人员有违反上述规定行为，有关当事人均可向公司反映，或直接向有关监管部门或纪检、监察部门举报。

公司监督电话：021-32173646， 传真：021-62791616

上海国际招标有限公司



招标文件
项目编号：2502052023

第二章 货物需求一览表

货物需求一览表

序号	产品名称	数量	单位	是否为核心产品
1)	中央台 1	406	米	核心产品
2)	边台	294	米	核心产品
3)	仪器台 2	33	米	核心产品
4)	数据分析台 1	15.5	米	
5)	数据分析台 2	5	组	
6)	数据分析台 3	5	组	
7)	数据分析台 4	1	组	
8)	数据分析台 5	58	组	
9)	数据分析台 6	1	个	
10)	数据分析台 7	6	个	
11)	数据分析台 8	1	个	
12)	数据分析台 9	484	组	
13)	数据分析台 10	8	个	
14)	数据分析台 11	2	个	
15)	数据分析台 12	1	组	
16)	升降操作台	4	个	
17)	仪器台 8	20	米	
18)	活动药品柜	10	个	
19)	药品柜 2	10	个	
20)	药品柜 3	53	个	
21)	药品柜 4	7	个	
22)	防爆安全柜	38	个	
23)	酸碱柜	38	个	
24)	吊柜（钢架支撑）	940	米	
25)	货架 1	53	个	
26)	货架 2	1	个	
27)	双层试剂架 1	220	米	
28)	双层试剂架 2	354	米	
29)	试剂架灯	620	个	
30)	通风柜	4	组	核心产品

31)	VAV 控制系统	4	套	核心产品
32)	VAV 控制箱	4	件	
33)	房间负压控制器	11	件	
34)	房间压差传感器	11	件	
35)	房间负压控制箱	11	件	
36)	管道压差传感器	17	件	
37)	远程摇控水阀+小水杯 +水考克	4	组	
38)	合成支架	4	个	
39)	钢制电源盒+电源插座	3300	套	
40)	边台功能柱	65	组	
41)	中央台功能柱	71	组	
42)	洗眼器	55	个	
43)	PP 大水盆	20	组	
44)	PP 中水盆	30	个	
45)	不锈钢中水盆	5	个	
46)	三口龙头	55	组	
47)	滴水架	55	个	
48)	不锈钢水槽+感应冷热 水龙头	8	个	
49)	实验台配电箱	71	个	
50)	万向抽气罩+钢制底座	153	套	
51)	遮光卷帘	2220	平方	
52)	多功能实验椅 1	6	个	
53)	多功能实验椅 2	274	个	
54)	多功能实验椅 3	130	组	
55)	多功能实验椅 4	1	套	
56)	多功能实验椅 5	1	套	
57)	多功能实验椅 6	1	组	
58)	多功能实验椅 7	30	个	
59)	多功能实验椅 8	8	个	
60)	多功能实验椅 9	20	套	
61)	多功能实验椅 10	8	个	
62)	多功能实验椅 11	8	个	
63)	活动物料柜 1	650	个	

64)	活动物料柜 2	66	个	
-----	---------	----	---	--

注：投标人的投标报价不得超过对应的最高限价（含可能有的分项最高限价）。若投标人的任意一项投标报价超过对应的最高限价或分项最高限价，则其投标将被判为无效。



招标文件
项目编号：2502052023

第三章 采购需求

一、总则

1. 本采购需求所提出的要求是对本次招标欲采购货物及伴随服务的基本技术要求，并未涉及所有技术细节，也未充分引述有关标准、规范的全部条款。投标人应保证其提供的货物及伴随服务除了满足本采购需求的要求外，还应符合中国国家、地方等有关标准、规范（尤其是必须符合中国国家标准的有关强制性规定）。除本采购需求有例外说明外，当上述标准、规范的有关规定之间存在差异时，应以要求高的为准；当上述标准、规范的有关规定与本采购需求的规定之间存在差异时，应以本采购需求为准（但当中国国家标准的有关强制性规定严于本采购需求的规定时，投标人应在获取招标文件后，尽快向招标人提出，以取得招标人的确认，如果投标人没有提出，则在中标后招标人仍有权在合同价格不变的前提下要求中标人按中国国家标准的有关强制性规定执行）。如投标人所投产品或服务有优于或超出本采购需求，或者优于或超出中国国家、地方等有关标准、规范之处，可以在投标文件的《技术规格响应/偏离表》中列明，并提供相关证明材料，以便评标委员会在评标时能够作出对其有利的评估。
2. 除有特殊说明之外，本采购需求中所有指定的具体技术参数或参数范围，均应理解为是招标人可接受的最低要求。也即，当对应技术参数或参数范围是越小越好时，则指定的具体技术参数或参数范围应理解为是上限值或最大允许范围；当对应技术参数或参数范围是越大越好时，则指定的具体技术参数或参数范围应理解为是下限值或最小允许范围。
3. 投标人针对招标文件中所规定的各项要求的响应不得弄虚作假。投标人中标之后，如果其实际提供的产品或服务的技术指标或状态达不到其在投标文件中承诺的参数值或水平时，招标人将向有关监管部门报告其弄虚作假行为，有关监管部门将按《中华人民共和国政府采购法》第七十七条的规定对其作出处罚（即将被处以“在一至三年内禁止参加政府采购活动”的处罚）；同时该投标人还应就其每一项达不到承诺值或承诺水平的技术指标或要求向招标人支付违约赔偿，且招标人保留终止合同的权利。
4. 对中国国家强制要求应获得许可才能进行的事项，投标人应保证投标产品的制造商或投标服务的提供商和人员具有相应的许可；对列入强制性产品认证目录的产品，投标人应保证投标产品取得认证；对有关法律法规强制要求应获得相关检测或检验的产品，投标人应保证投标产品通过相关检测或检验。
5. 本采购需求中所有加注“★”号的要求均为主要要求，投标人在投标文件中应对这些要求作出实质性响应。对于技术规格的主要要求，除条款要求中有特别说明外，投标人应提供技术支持资料。如果投标人的投标未对任意一项主要要求作出实质性响应，或者未按要求提供技术支持资料，其投标将被判为无效。技术支持资料以权威机构出具的认证证书（如通过3C认证的证书）或有相应资质的第三方检验检测机构出具的检验检测报告（检验检测报告应标注有检验检测机构资质认定标志，但根据国家认监委公告2026年第14号规定，对于未纳入“一单一库”的检验检测项目，其检验检测报告无需标注检验检测机构资质认定标志）或投标货物制造商公开发布的印刷资料为准，若权威机构出具的认证证书或有相应资质的第三方检验检测机构出具的检验检测报告与投标货物制造商公开发布的印刷资料不一致，以权

威机构出具的认证证书或有相应资质的第三方检验检测机构出具的检验检测报告为准。对于非标准和非通用的设备，投标人也可提供此前完成的类似项目的合同技术规格及最终的性能检验报告（应有用户代表签名）作为技术支持资料。上述技术支持资料只能用于印证投标人自称符合而实际不符合的情形，不能用于相反的印证。关于技术支持资料的规定下同。

6. 本采购需求中所有加注“▲”号的要求均为特别关注要求，投标人在投标文件中应对这些要求作出实质性响应。对于“4 技术规格”中的特别关注要求，除条款要求中有特别说明外，投标人还应提供技术支持资料。如果投标人的投标对任意一项特别关注要求未作出实质性响应，或者未按要求提供技术支持资料，评标委员会将对其作出不利的评估。

二、采购需求

1 概况

复旦大学前沿药物研究院物理空间坐落在复旦张江校区科研3号楼11-15层。为满足平台功能建设需求，建设世界一流的实验及研究中心，为科研人员、教职工和学生提供完备的科研环境，研究院拟采购一批科研设备，采购内容包括生物医药科研实验设备，以及设备所需配套的智能化控制系统等。

2 参考标准

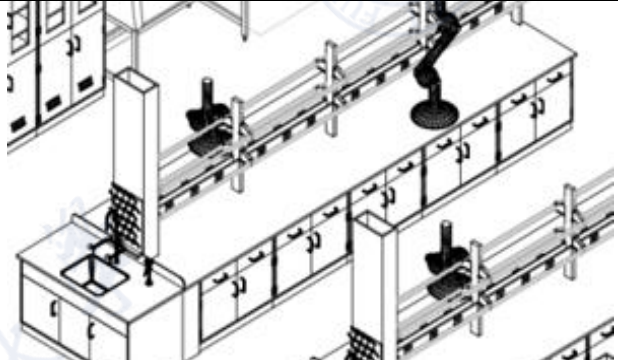
包括但不限于：

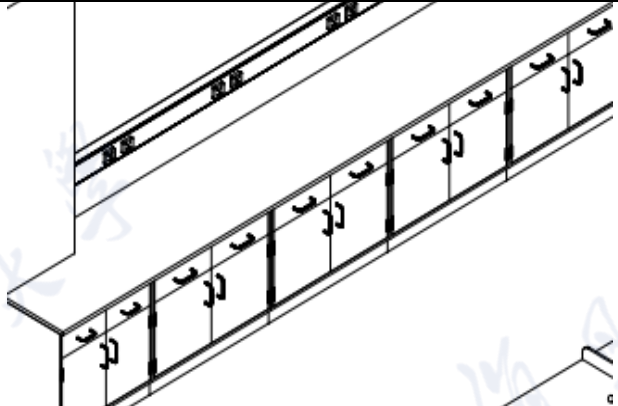
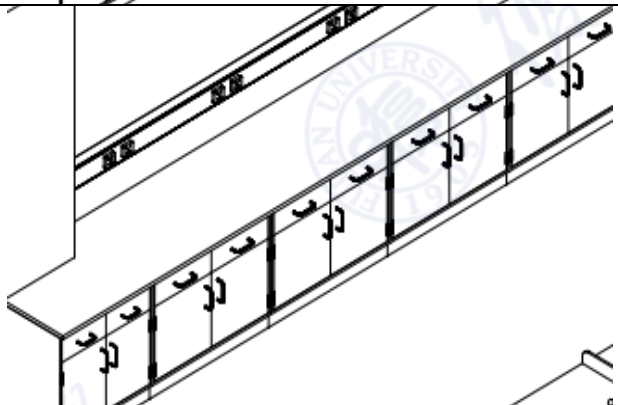
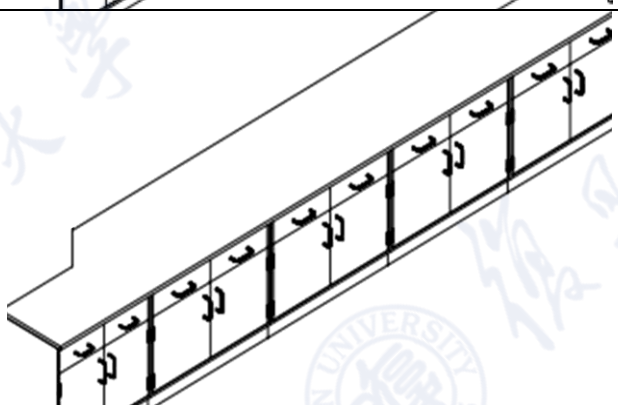
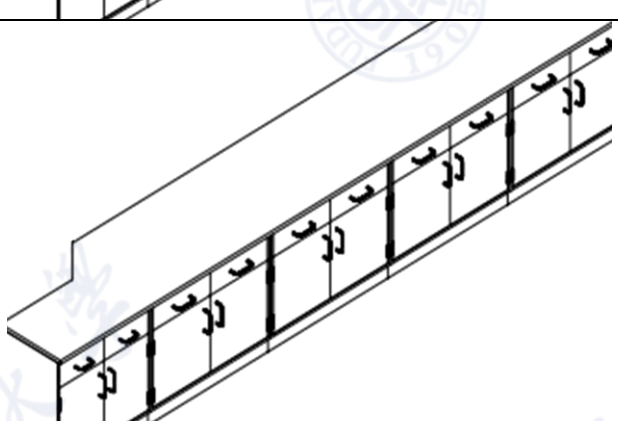
- (1) GB/T 24820-2024 实验室家具通用技术条件
- (2) DL/T 5852—2022 电气装置安装工程接地装置施工及验收规范
- (3) DL/T 5891—2024 电气装置安装工程 电缆线路施工及验收规范
- (4) DL/T 5899—2025 电气装置安装工程 低压电器施工及验收规范
- (5) JG/T 222-2007 实验室变风量排风柜
- (6) GB 3095-2026 环境空气质量标准
- (7) GB 3096-2008 声环境质量标准
- (8) JB/T 6412-1999 排风柜

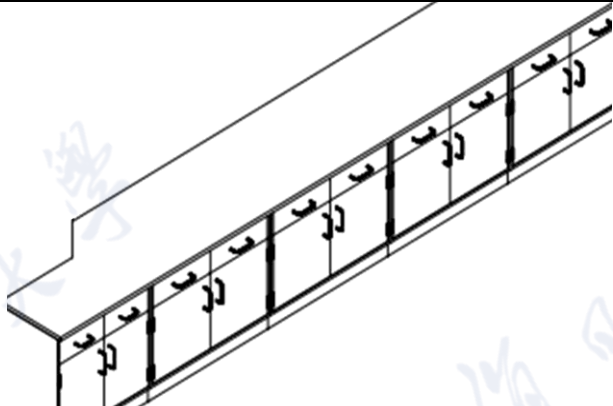
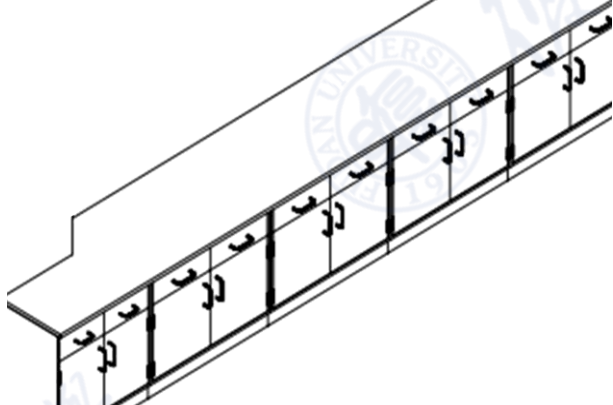
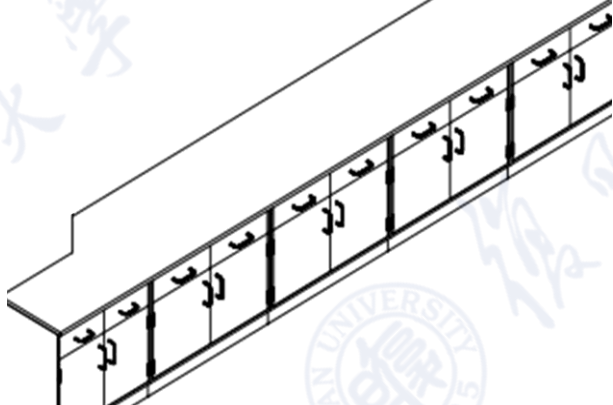
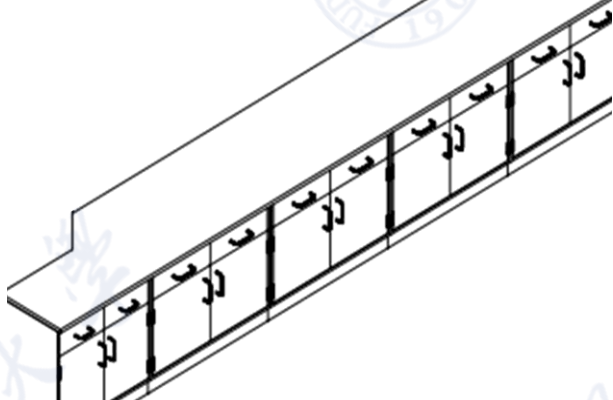
注：中标人所提供的货物的质量标准按照国家标准、行业标准或指定标准确定。上述标准如有更新的应以更新后的标准为准。上述标准之间内容不一致的，以严格的内容为准。

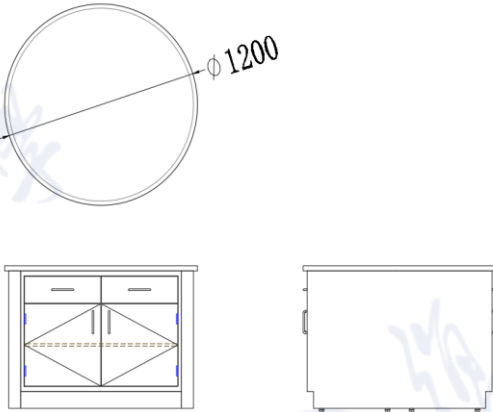
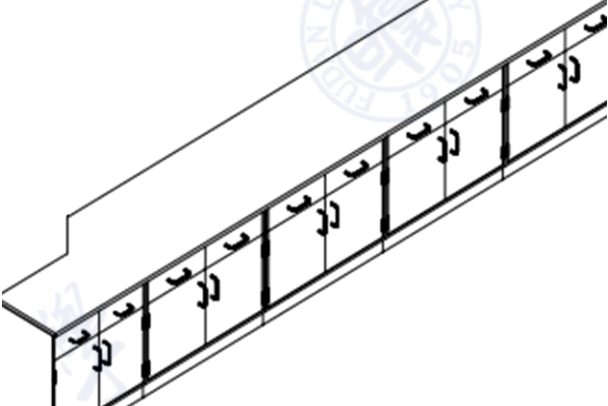
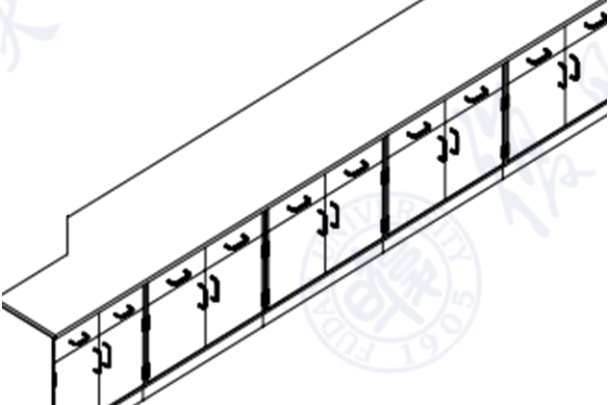
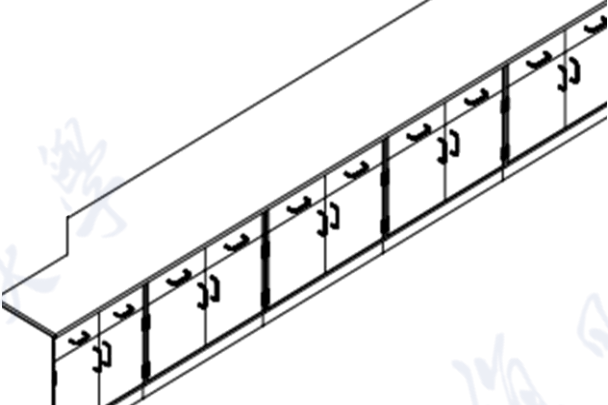
3 采购清单

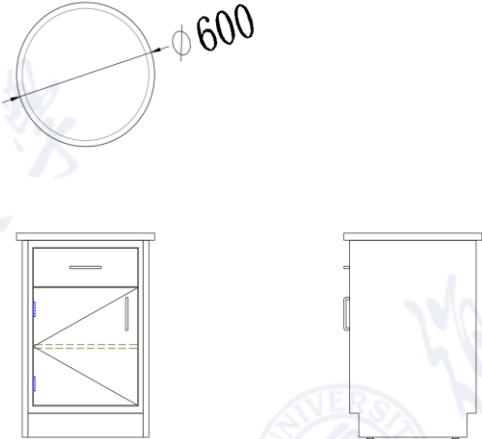
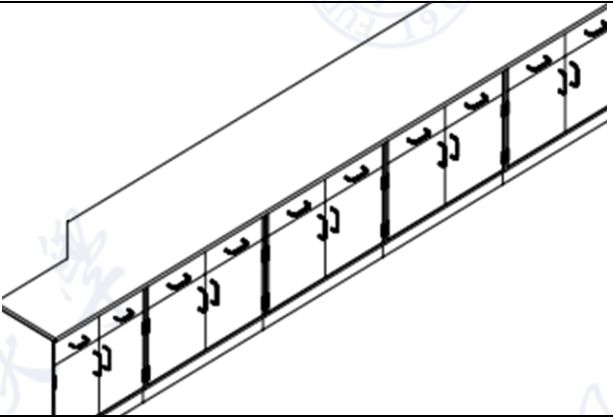
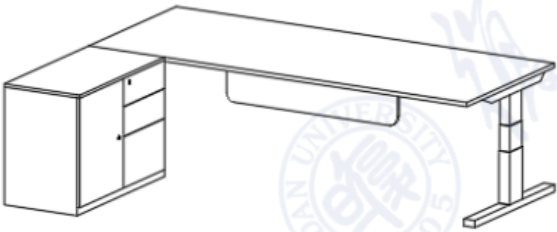
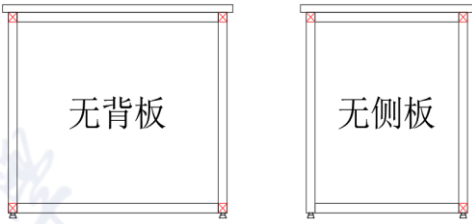
3.1 采购产品及参考示意图

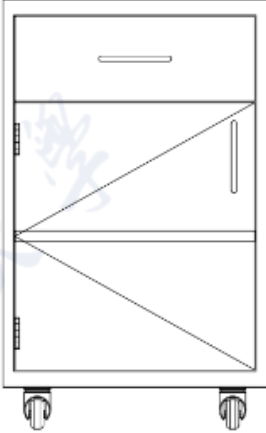
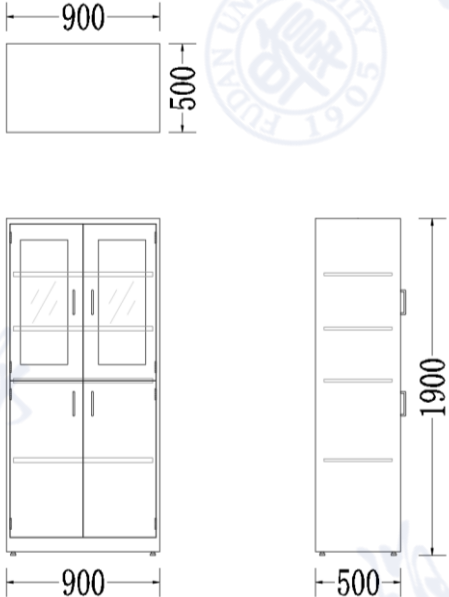
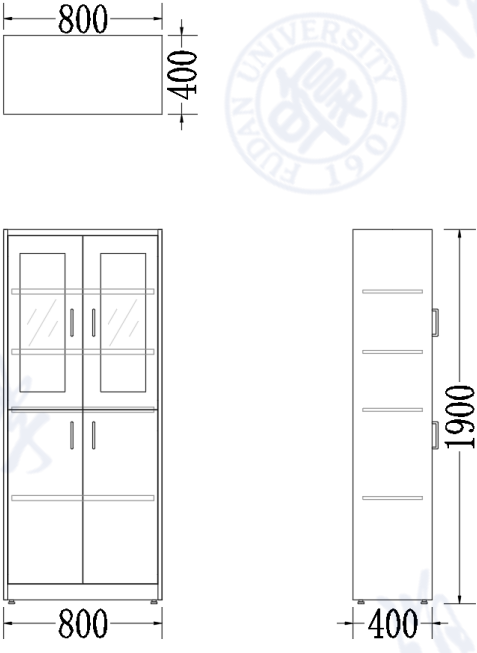
序号	产品名称	数量	单位	规格尺寸 (偏差范围：±5mm)	参考示意图
1)	中央台 1	406	米	长×宽×高（mm）： 1000×1500×920	

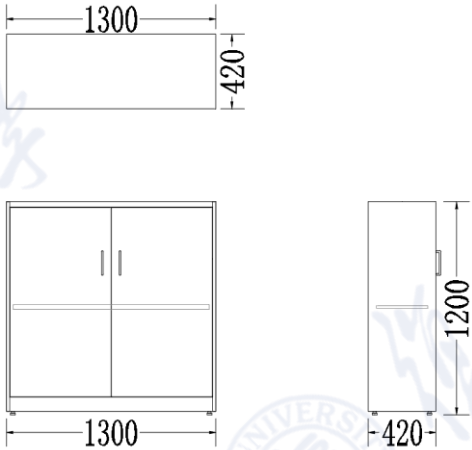
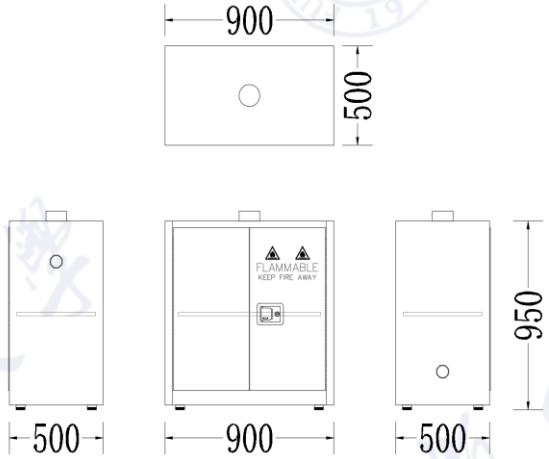
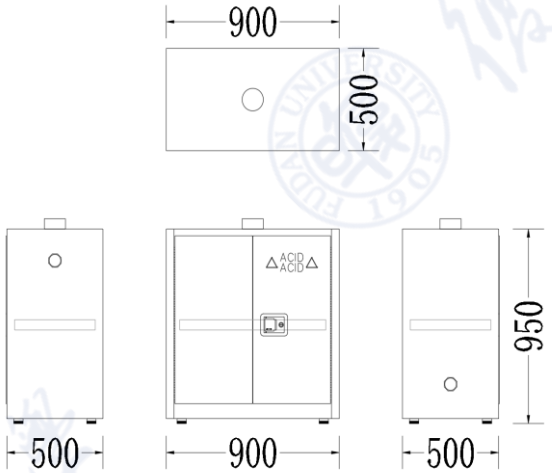
2)	边台	294	米	长×宽×高（mm）： 1000×750×920	
3)	仪器台 2	33	米	长×宽×高（mm）： 1000×900×920	
4)	数据分 析台 1	15.5	米	长×宽×高（mm）： 1000×600×850	
5)	数据分 析台 2	5	组	长×宽×高（mm）： 2500×1200×750	

6)	数据分析台 3	5	组	长×宽×高（mm）： 5200×2000×750	
7)	数据分析台 4	1	组	长×宽×高（mm）： 3000×900×750	
8)	数据分析台 5	58	组	长×宽×高（mm）： 1400×1400×750	
9)	数据分析台 6	1	个	长×宽×高（mm）： 1200×600×400	

10)	数据分析台 7	6	个	φ1200mm, 高 750mm	
11)	数据分析台 8	1	个	长×宽×高（mm）： 7500×500×1050	
12)	数据分析台 9	484	组	长×宽×高（mm）： 1000×600×750	
13)	数据分析台 10	8	个	长×宽×高（mm）： 1500×600×750	

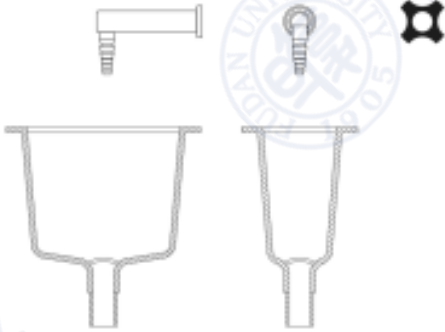
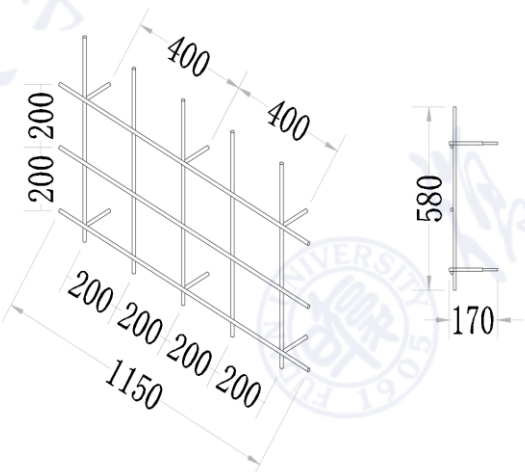
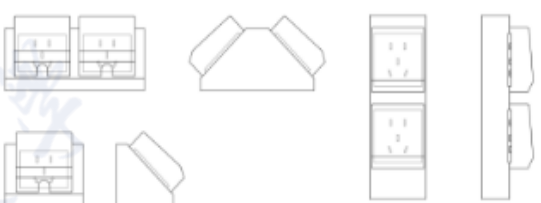
14)	数据分析台 11	2	个	φ600mm, 高 750mm	
15)	数据分析台 12	1	组	长×宽×高（mm）： 3000×800×750	
16)	升降操作台	4	个	长×宽×高（mm）： 1800×1800×750	
17)	仪器台 8	20	米	长×宽×高（mm）： 1000×750×920	


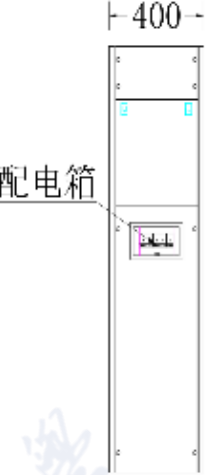

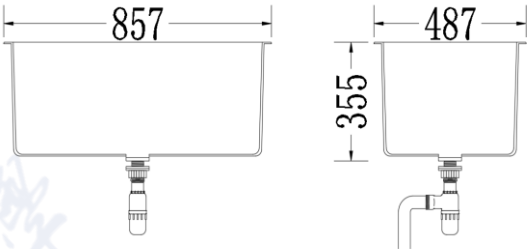
18)	活动药品柜	10	个	长×宽×高（mm）： 450×518×820	
19)	药品柜 2	10	个	长×宽×高（mm）： 900×500×1900	
20)	药品柜 3	53	个	长×宽×高（mm）： 800×400×1900	

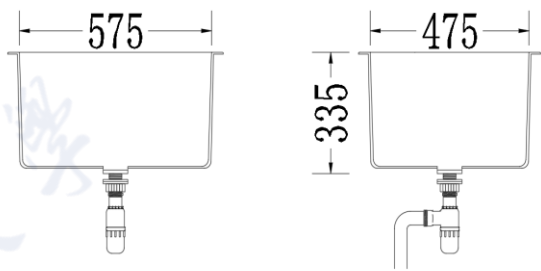
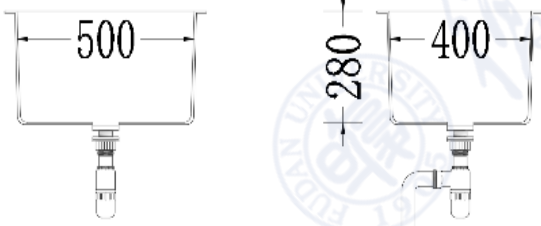
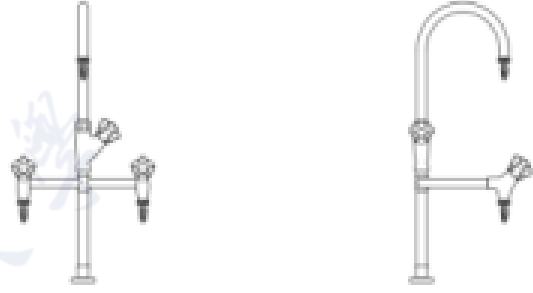
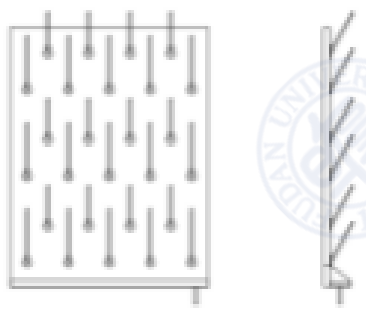
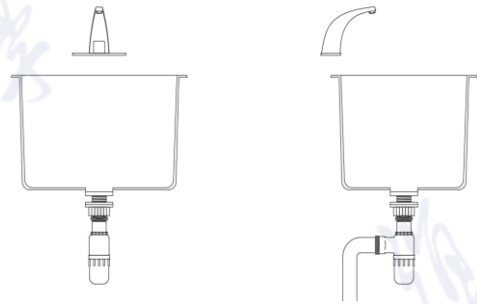
21)	药品柜 4	7	个	长×宽×高（mm）： 1300×420×1200	
22)	防爆安全柜	38	个	长×宽×高（mm）： 900×500×950	
23)	酸碱柜	38	个	长×宽×高（mm）： 900×500×950	

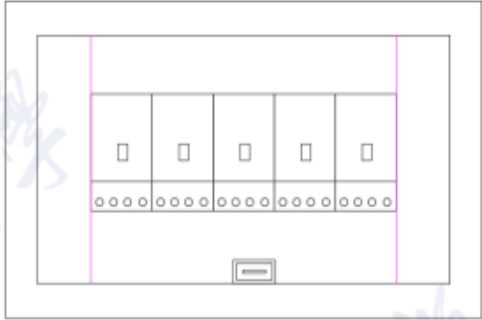


24)	吊 柜 (钢架 支撑)	940	米	长×宽×高 (mm) : 1000×300×600	
25)	货架 1	53	个	长×宽×高 (mm) : 1500×500×1800	
26)	货架 2	1	个	长×宽×高 (mm) : 2150×500×1800	





27)	双层试剂架 1	220	米	长×宽×高（mm）： 1000×300×1000	
28)	双层试剂架 2	354	米	长×宽×高（mm）： 1000×400×1000	
29)	试剂架灯	620	个		
30)	通风柜	4	组	长×宽×高（mm）： 1500×900×2350	
31)	VAV控制系统	4	套		
32)	VAV控制箱	4	件		

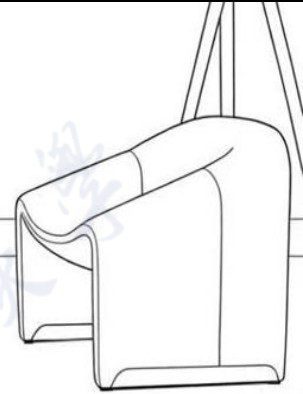
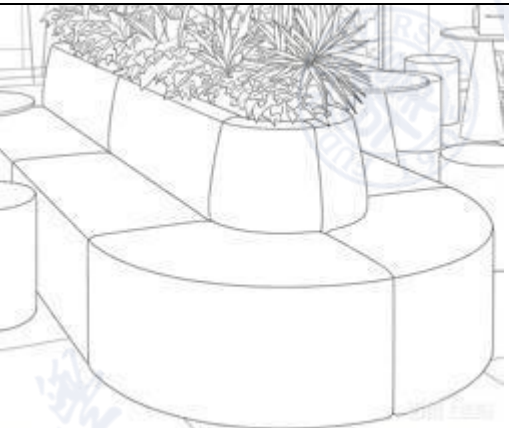


33)	房间负压控制器	11	件		
34)	房间压差传感器	11	件		
35)	房间负压控制箱	11	件		
36)	管道压差传感器	17	件	0~1000Pa	
37)	远程遥控水阀+小水杯+水考克	4	组		
38)	合成支架	4	个	见图，单位 mm	
39)	钢制电源盒+电源插座	3300	套	250V/10A	



40)	边台功能柱	65	组	长×宽×高（mm）： 250×100×1600	
41)	中央台功能柱	71	组	长×宽×高（mm）： 400×150×1600	
42)	洗眼器	55	个	主体高度≥240mm	
43)	PP 大 水盆	20	组	长×宽×高（mm）： 857×487×355	

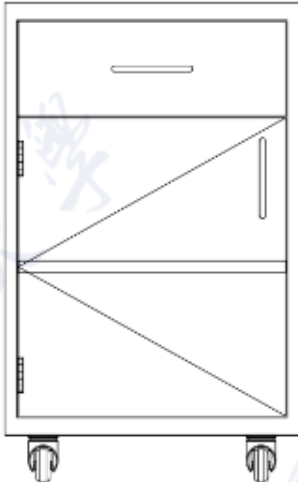
44)	PP 中 水盆	30	个	长×宽×高（mm）： 575×475×335	
45)	不锈钢 中水盆	5	个	长×宽×高（mm）： 500×400×280	
46)	三口龙 头	55	组	长×宽×高（mm）： 180×260×580	
47)	滴水架	55	个	长×宽×高（mm）： 550×100×400	
48)	不锈钢 水槽+ 感应冷 热水龙 头	8	个	长×宽×高（mm）： 600×400×200	

49)	实验台配电箱	71	个	长×宽×高（mm）： 350×250×100	
50)	万向抽气罩+钢制底座	153	套	φ385，单体高度 340mm	
51)	遮光卷帘	2220	平方		

52)	多功能实验椅 1	6	个	长×宽×高（mm）： 700×650×1200	
53)	多功能实验椅 2	274	个	长×宽×高（mm）： 660×730×1020	
54)	多功能实验椅 3	130	组	φ600mm，高 700mm	
55)	多功能实验椅 4	1	套	长×宽×高（mm）： 2200×860×830	

56)	多功能实验椅 5	1	套	<p>多功能实验椅：750×600×730mm（规格）×4个</p> <p>平台：φ1200×400mm（规格）×1个</p>	
57)	多功能实验椅 6	1	组	<p>长×宽×高（mm）： 1380×1300×900</p>	
58)	多功能实验椅 7	30	个	<p>长×宽×高（mm）： 430×520×810</p>	
59)	多功能实验椅 8	8	个	<p>长×宽×高（mm）： 520×530×855</p>	

60)	多功能实验椅 9	20	套	φ420mm, 高 430mm	
61)	多功能实验椅 10	8	个	长×宽×高（mm）： 580×600×750	
62)	多功能实验椅 11	8	个	长×宽×高（mm）： 520×525×850	
63)	活动物料柜 1	650	个	长×宽×高（mm）： 450×518×820	

64)	活动物料柜 2	66	个	长×宽×高（mm）： 400×518×650	
-----	---------	----	---	---------------------------	--

注：表中示意图仅供参考。

3.2 配套标需要的设备、备件、耗材等

序号	工作名称	数量	单位	内容
1)	11F 成果展示区	63	平方	综合考虑展示区 1) 背景墙：14m ² （格栅面漆板 14m ² ，灯带 20m、强电布线 60m ² 、100 寸投屏电视及投屏固定架及网络连线等） 2) 文化墙：14m ² （铝合金框架，亚克力饰面，可拆卸，灯带灯光布线） 3) 饮用水柜：木质水柜 4.6m，人造石台面。上下水引入，地面开孔，防水修复，小厨宝用电等 4) 展示区：氛围灯光，灯带布线 200m
2)	12F 研发讨论区	53.47	平方	综合考虑展示区 1) 背景墙：5m ² （工艺挂板及挂件） 2) 投屏磁吸白板：9m ² （铝合金框架 9m ² ，投屏系统及磁吸白板 9m ² 。可拆卸，灯带灯光布线 20m） 3) 饮用水柜：木质水柜 4.6m，人造石台面。上下水引入，地面开孔，防水修复，小厨宝用电等 4) 展示区：氛围灯光 60m ² ，灯带布线 200m
3)	14F 研发讨论区	42	平方	综合考虑展示区 1) 背景墙：5m ² （工艺挂板及挂件） 2) 投屏磁吸白板：15m ² （铝合金框架 15m ² ，投屏系统及磁吸白板 15m ² 。可拆卸，灯带灯光布线 20m） 3) 饮用水柜：木质水柜 4.6m，人造石台面。上下水引入，地面开孔，防水修复，小厨宝用电等 4) 展示区：氛围灯光，灯带布线 200m
4)	排风管道	1	项	室内支管连接、吊顶拆除与恢复、墙面隔音材料等 PVC 风管 φ250×8 米 PVC 风管 φ110×300 米 管道支架 30KG（40×40 角钢） DN20 穿线管×2000 米 控制线 KVVP2×1.0mm ² ×2100 米 控制线 KVVP3×1.0mm ² ×400 米

				房间余风量控制（DC24V 电源）×18 套
5)	实验台柜配电	1	项	由室内配电箱经桥架至实验台上功能柱再由实验台上配电箱引至各用电点对接插座 含：2.5m ² 塑铜线红蓝：6000 米 金属护套软管×4800 米 含桥架、开孔及修复×1 项
6)	实验台柜给排水	1	项	上水：经室内总进水阀门后端通过功能柱接到各用水点，并在用水点前端加阀门。 含：PVC 管 φ50×150 米 PP 锁母 90 度弯头 φ50×100 个 PP 锁母直接 φ50×80 个 PPR 进水管 φ20×600 米 PPR 弯头 φ20×150 个 PPR 内牙直接 φ20×100 个 PPR 外牙直接 φ20×100 个 PPR 三通 φ20×100 个 上水管（含弯头直接）4 分内丝衬塑钢管×100 个 下水管（含弯头直接）φ50 高纯聚丙烯×100 个

注 1：配套标需要的设备、备件、耗材等内容的报价应包含于投标总价中，不另行报价。

注 2：表中数量为预估量，最终以现场实际情况为准。

3.3 本项目所需的配套设备、备件、耗材、伴随服务由投标人根据现场条件、项目特点及自身经验自行测算数量，投标人投标时应提供清单。投标人应将完成上述配套工作的全部费用计入投标总价。本项目中标合同为固定总价合同，无论实际发生的配套工作数量与投标人估算数量存在何种差异，合同价格均不作调整，招标人不再为此支付任何额外费用。投标人因未充分估算或漏算所产生的一切损失由投标人自行承担。

4 技术规格（注：本采购需求中若有内容与本部分内容之间有矛盾，应以本部分内容为准）

4.1 中央台 1、边台、仪器台 2

4.1.1 （金属涂层）总体性能及技术要求：实验台主体为全钢结构，采用≥1.0mm 厚冷轧钢板或更优材质，表面环氧树脂喷涂；层板采用≥1.0mm 厚冷轧钢板或更优材质；

4.1.2 台面要求：采用≥12.7mm 厚的实芯理化板，沿边≥25.4mm 双面覆膜实芯理化板，L 螺丝加固，强力胶增固；台面外侧上缘采用圆弧或斜边不刮手处理，不得有锐角，以避免人员碰刮伤意外；台面下加工止水沟。靠墙台面后侧挡水条均为实芯理化板或更优材料，高 100mm(±3mm)，挡水条外侧上缘也采用圆弧或斜边不刮手处理；

4.1.3 台面挡水板：水槽台与中央台之间挡水板采用≥12.7mm 厚实芯理化板或更优材质；尺寸高 300mm(±3mm)，两边采用下斜造型，上缘两侧采用圆弧或斜边不刮手处理；

4.1.4 台柜体为全钢制品，底柜正面需为平装嵌入式，面板上/侧/底部柜体边框等都应在同一水平面不可有突出，所有钣金的表面接缝均应满焊，焊接处均应打磨平整以保持为连续的平滑表面；隐藏式安装；

4.1.5 实验台配件：

- (1) 把手：长≥120mm，深≥80mm，圆棍型 304 不锈钢或更优材质把手。
- (2) 抽屉导轨：滑轨采用镀锌钢板或更优材质制作静音导轨；

(3) 门板/面板：双层结构，内外面均经环氧树脂粉末静电喷涂。门板合叶以不锈钢螺丝与门板及底柜非焊接结构固定，可拆卸。门板配置门扣组及橡胶缓冲装置。门板能开关顺畅达 180 度。升降操作台具备升降功能，承重 $\geq 250\text{KG}$

4.1.6 柜体整体为钢制，柜体为白色/木纹色。

4.2 数据分析台 1~10

25mm 厚木纹色台面， $40\times 60\text{mm}$ 矩形方钢支撑，柜体要求同中央台 1 的柜体要求

4.3 数据分析台 11

15mm 厚陶瓷台面，金属钢脚支撑。

4.4 数据分析台 12

整体为 20mm 厚安全玻璃结构，牢固耐用

4.5 升降操作台

25mm 厚木纹色台面， $40\times 60\text{mm}$ 矩形方钢支撑，柜体要求同中央台 1 的柜体要求

4.6 仪器台 8

4.6.1 不锈钢框架及柜体：主架截面尺寸 $\geq 38\text{mm}\times 38\text{mm}$ ，不锈钢台面。304 不锈钢或更优材料；

4.6.2 台面： $\geq 1.0\text{mm}$ 厚 304 不锈钢或更优材质，内包三聚氰胺板，正反双包不锈钢。整体厚度 $\geq 25\text{mm}$ 。

4.7 活动药品柜

4.7.1 柜体：采用厚 $\geq 1.0\text{mm}$ 厚 304 不锈钢或更优材质；

4.7.2 柜门：采用厚 $\geq 1.0\text{mm}$ 厚 304 不锈钢或更优材质。合页采用 304 不锈钢或更优材质，厚度 $\geq 2\text{mm}$ 。打开角度： ≥ 180 度；运动负重： $\geq 90\text{kg}$ ；

4.7.3 手抽：长 $\geq 120\text{mm}$ 深 $\geq 80\text{mm}$ 圆棍型 304 不锈钢或更优材质把手。

4.8 药品柜 2

4.8.1 柜体：采用 $\geq 1.0\text{mm}$ 厚 304 不锈钢或更优材质；

4.8.2 柜门：采用 $\geq 1.0\text{mm}$ 厚 304 不锈钢或更优材质。合页采用 304 不锈钢或更优材质，厚度 $\geq 2\text{mm}$ ，打开角度： ≥ 180 度，运动负重： $\geq 90\text{kg}$ ；

4.8.3 手抽：长 $\geq 120\text{mm}$ 深 $\geq 80\text{mm}$ 圆棍型 304 不锈钢或更优材质把手。

4.9 药品柜 3、药品柜 4

18mm 厚木质结构，柜体为白色/木纹色。

4.10 防爆安全柜

4.10.1 柜体：材质采用环氧树脂喷涂镀锌冷轧钢板。采用 $\geq 1.2\text{mm}$ 冷轧钢板，拉力强度 $\geq 270\text{n/mm}^2$ ，内外两面电镀锌 20g/m^2 ，表面均经静电及磷化处理，环氧树脂喷涂厚度 $\geq 75\mu\text{m}$ 。

4.10.2 柜门：采用环氧树脂喷涂镀锌冷轧钢材质。双层设计，中间填充有隔音材料。合页采用 304 不锈钢或更优材质，厚度 $\geq 2\text{mm}$ 。打开角度： ≥ 180 度；运动负重： $\geq 90\text{kg}$ 。

4.11 酸碱柜

4.11.1 柜体：材质采用环氧树脂喷涂镀锌冷轧钢板。采用 $\geq 1.2\text{mm}$ 冷轧钢板，拉力强度 $\geq 270\text{n/mm}^2$ ，内外两面电镀锌 20g/m^2 ，表面均经静电及磷化处理，环氧树脂喷涂厚度 \geq

75 μ m。

4.11.2 柜门：采用环氧树脂喷涂镀锌冷轧钢材质。双层设计，中间填充有隔音材料。合页采用 304 不锈钢或更优材质，厚度 $\geq 2\text{mm}$ ，打开角度： ≥ 180 度，运动负重： $\geq 90\text{kg}$ 。

4.11.3 层板：PP 材质层板，带起沿，可上下调节高度。

4.12 吊柜（钢架支撑）

4.12.1 主材采用厚 $\geq 1.0\text{mm}$ 冷轧钢板或更优材质，表面均经环氧树脂喷涂，涂层厚度 $\geq 75\mu\text{m}$ ；

4.12.2 涂层不允许有喷涂层脱落、鼓泡、凹陷、压痕以及表面划伤、麻点、裂痕、崩角和刃口等；

4.12.3 门铰/合页采用 316 不锈钢或更优材质子母合页；

4.12.4 拉门把手：采用不锈钢或更优材质把手；

4.12.5 所有带柜门的实验柜具内置活动层板，层板采用厚 $\geq 1.0\text{mm}$ 冷轧钢板或更优材质，表面均经环氧树脂喷涂；

4.13 货架 1、货架 2

4.13.1 架体采用低碳冷轧钢板全钢材质结构，钢材厚度 $\geq 1.2\text{mm}$ ；

4.13.2 立柱、横梁、活动层板加强筋：材料厚度 $\geq 1.0\text{mm}$ ；

4.13.3 层板数量：四只/台；货架底层层板距地高度： $\geq 200\text{mm}$ 。层板高度可调节；

4.13.4 结构要求：每组货架均应为完整独立的落地式结构；层板静载试验荷重性能： ≥ 150 公斤/每层； ≥ 750 公斤/整台，支柱上有层板上下调节孔，要求可灵活调节层板位置。

4.14 双层试剂架 1、双层试剂架 2

4.14.1 钢架结构，立柱采用方形柱，钢材厚度 $\geq 2.0\text{mm}$ ，优质冷轧钢板经折弯、焊接、冲孔及表面经酸洗、磷化、抛光等处理后环氧树脂喷塑；

4.14.2 $\geq 8\text{mm}$ 乳化玻璃层板；

4.15 试剂架灯

功率 $\geq 12\text{W}$ ，泛光，色温 $\geq 6500\text{K}$ ，含一体开关；

4.16 通风柜

4.16.1 台面：采用 $\geq 12.7\text{mm}$ 厚的实芯理化板或更优材质制作；

4.16.2 门板：采用 $\geq 1.0\text{mm}$ 厚冷轧钢板或更优材质，表面环氧树脂喷涂；

4.16.3 柜体：采用 $\geq 1.0\text{mm}$ 厚冷轧钢板或更优材质，表面环氧树脂喷涂；下柜体带排风，活动层板及柜体底板贴 $\geq 0.8\text{mm}$ 厚 PVC 硬板；

4.16.4 内衬及导流板：内衬采用 $\geq 5\text{mm}$ 厚抗倍特板；导流板采用纵向气流设计，可将气流迅速导出，开孔导流板安装位置与角度需均匀，无死角，以确保不同比重之气体均能有效排除，不会产生紊流或涡流现象；

4.16.5 安全移门：把手采用抗化学腐蚀聚丙烯或更优材质，翼型气流导向设计，避免气流通过把手下方进入柜内时产生扰流，同时防止气体外溢；门框采用聚丙烯或更优材质；视窗玻璃采用 $\geq 5\text{mm}$ 厚安全玻璃，内外贴防爆膜。当玻璃受外力敲击而意外破碎时，玻璃碎末不会飞溅或掉落；移门上装有滑轮组装置，保证门停留在任意高度不下滑；滑轨采用尼龙材质，移门应能够轻松上下移动；移门的关和闭有橡胶缓冲装置；移门拉手和移门同

宽；

4.16.6 补风翼：作为通风柜的补风口。同时应便于电缆的通过，使通风柜柜门可以完全关闭。同时风柜前翼应可以移除，以保证大型仪器可以放进通风柜，采用 $\geq 1.2\text{mm}$ 厚标准钢板；

4.16.7 排气罩： $\geq 1.2\text{mm}$ 厚冷轧钢板制成减缩式排气罩；

4.16.8 远程控制水阀：

- (1) 壁式安装(正面左右立柱或下操作面板上)；
- (2) 本体采用黄铜合金材质制作，表面经环氧树脂粉末静电喷涂烤漆工艺处理；
- (3) 阀芯采用 180° 旋转的陶瓷型阀芯；

4.16.9 水考克：

- (1) 壁式安装(柜内侧壁上)，出水口 90° 向下；
- (2) 本体采用黄铜合金材质制作，表面经环氧树脂粉末静电喷涂烤漆工艺处理；出口接头应确保软管衔接时的紧密；

4.16.10 小水杯：

- (1) 采用黑色PP聚丙烯或高密度HDPE聚乙烯等塑料材质；
- (2) 安装时与台面平齐或略低于台面，不使台面存水；废液杯槽下水口处均需配备PP聚丙烯材质存水弯堵臭装置；

4.16.11 照明：采用LED日光灯照明，采用安全玻璃面板使电气和操作区间隔离密封，不与柜内气体接触，照明灯具易更换。工作面亮度 $\geq 500\text{LUX}$ ；

4.16.12 插座：国家标准插座（220V 10A/16A，10A/16A两种规格投标人均需有能力提供，具体规格由合同执行阶段根据现场情况确定），配置防尘盖，每个台式通风柜配至少4个；

4.16.13 下柜体配置强酸强碱和溶剂柜。溶剂柜采用防火设计，柜体耐火极限不低于60分钟。

4.16.14 柜体颜色应可根据招标人要求定制。

4.17 VAV控制系统、VAV控制箱

4.17.1 整体要求

- (1) 终端噪声 $\leq 60\text{db}$ ；
- (2) 风柜面风速： 0.5m/s （ $\pm 15\%$ ）；
- (3) 变风量自控系统：包括通风柜变风量（即：不论通风柜视窗开启多大，风速恒定）、房间气流控制（即：房间余风量控制，保证房间始终处于负压-5至-10PA，废气不外溢）所需的所有设备材料及安装调试；
- (4) 投标人负责完成送、排风机组变频控制及连锁控制，包括变频柜、传感器、控制柜的安装与系统调试；
- (5) 房间气流控制：要求控制房间送、排风量、房间压力，维持气流流向，维持房间最小换气次数——换气次数6~12次。至少具备节能、恒风速、报警、强排风、弱排风、延时关机、压力无关等功能；补风采用余风量控制。
- (6) 新风机组状态控制：控制送风风量、温湿度显示，送、排风系统连锁运转，确保系统安全；

- (7) 送、排风机组控制要求：送、排风机运行状态检测及故障报警。送、排风机与送、排风阀状态联锁；与送风机状态联锁；

4.17.2 功能要求：

- (1) 支持夜间工作模式、一般工作模式、节能低风速工作模式；
- (2) ▲采用 LCD 显示面板 ≥ 5 寸，阻燃性能达到 V-0 级（GB/T 5169.16-2017 电工电子产品着火危险试验 第 16 部分：试验火焰 50W 水平与垂直火焰试验方法）或更优，满足长期通电工作环境下防火安全；
- (3) 支持实测面风速液晶面板及各项设定参数；
- (4) 支持就地键盘直接操作设定或修改各项参数及功能显示屏；
- (5) 支持意外紧急排放功能；
- (6) 支持报警功能，风速过高、过低声光报警功能；门高报警等功能；
- (7) 快速响应功能，当工况变化时，系统在 $\leq 3S$ 时间内完成调整，将面风速稳定到 0.5m/S 规范值；

4.17.3 通风柜监控面板：

- (1) 液晶显示面板具有风机启停功能，可启动风机运行及停止；
- (2) 要求可依据室内气流环境，调整面风速传感器敏感度，减少系统波动；
- (3) 具备紧急排风按键，紧急情况下，通过此按键实现最大排风操作；
- (4) 通过液晶显示安全/危险运行状态，可设定面风速上下限报警；
- (5) 支持位移与面风速控制模式，可依据实测面风速值进行精确调节，维持面风速恒定；
- (6) 所有参数均可就地设置，液晶显示屏应有调整相应指示，且进入界面应设置密码保护避免误操作；
- (7) 具备节能控制，人员操作、无人员操作自动转换 0.5m/s~0.3m/s；
- (8) 过夜反应弱排风功能，实验室过夜反应时按下弱排风键，风柜将以最小风速排风；

4.17.4 面风速传感器：

- (1) 测量范围：0-1m/s；测量精度 $\pm 1.0\%$ 或更优；
- (2) 传感器测量采用热敏或热风式直接测量方式，内部含比对热敏模块可定期自动校核；
- (3) 传感器有基准校核，要求不会随使用发生精度漂移；
- (4) 传感器安装适用于各种不同通风柜类型；

4.17.5 位移传感器：

- (1) 控制系统应采用调节窗位移传感器以确保控制系统动作可靠性；
- (2) 调节门开关，电位器电阻改变，通风柜控制器上产生一个 0~10VDC 的调节门开度信号；
- (3) 行程范围 $\geq 0-1250\text{mm}$ ，适用于通用通风柜调节窗；
- (4) 轮毂材料：绝缘颗粒涂层阳极氧化铝；
- (5) 测量精度： $\leq 0.25\text{mm}$ ；

- (6) 可重复性： $\leq 0.12\text{mm}$ ；
- (7) 位移传感器的输出阻抗不大于 $500\ \Omega$ 。射频电磁场辐射抗扰度频率范围 $80\text{MHz}-1000\text{MHz}$ ；性能试验：响应时间： $\leq 0.1\text{ms}$ ；

4.17.6 变风量蝶阀：

- (1) 风量控制阀不受管道内静压变化，控制时间：不大于 3 秒
- (2) 阀体防火阻燃：等级不低于 B1 级
- (3) 阀体耐压强度及密闭性：阀体耐压 $\geq 2.4\text{M/PA}$ ，耐压时长 $\geq 150\text{S}$ ；阀体密闭性试验压力 $\geq 1.6\text{MPA}$ ，保压 $\geq 90\text{S}$ 正向、反向密封面均无泄露
- (4) 风量与阀前静压无关性及阀体漏风量：在 $50-1000\text{PA}$ 阀前静压范围内输出风量与设定风量平均偏差 $\leq 5.2\%$ ；漏风量要求：压力 50PA 时漏风量 $\leq 0.8\text{m}^3(\text{H.m}^2)$ ， 500PA 时漏风量 $\leq 1.2\text{m}^3(\text{H.m}^2)$ ， 1000PA 时漏风量 $\leq 1.5\text{m}^3(\text{H.m}^2)$
- (5) 噪音：噪音 $\leq 53\text{dB}$ 。
- (6) 阀体耐久性：开关次数 ≥ 10000 。

4.17.7 人体红外传感器（管道静压传感器）

- (1) 风管静压采用空气压差传感器方式测量；
- (2) 测量精度 $\leq \pm 1\%$ ；
- (3) 量程应按空调器机外余压数据选取（一般为 $0-1000\text{Pa}$ ）；
- (4) 防护等级 $\geq \text{IP54}$

4.17.8 通风柜 VAV 控制

- (1) 至少可设置面风速：标准面风速、无人时面风速、最小面风速、最大面风速；
- (2) 支持设置报警门高；
- (3) 支持开启/关闭报警声响；
- (4) 至少可选择开启/关闭门高报警、风速异常报警、紧急情况报警；
- (5) 至少可设定最大、最小风速保持时间、门高超感报警时间、无人延时时间、异常延时时间；
- (6) 具有过夜试验弱排设定；
- (7) 可开关通风柜照明灯；
- (8) 可操作系统一键启停。

4.18 房间负压控制器

电源： $\text{DC}24\text{V}$ ，输入输出： $0-10\text{V}$

4.19 房间压差传感器

电源： $\text{DC}24\text{V}$ ，输入： $4-20\text{mA}$ 量程： $0-1000\text{Pa}$ 或更优

4.20 房间负压控制箱

钢制环氧喷涂工艺，内含控制元器件

4.21 管道压差传感器

电源： $\text{DC}24\text{V}$ ，输入： $4-20\text{mA}$ 量程： $0-1000\text{Pa}$ 或更优

4.22 远程摇控水阀+小水杯+水考克

- 4.22.1 遥控阀及水考克：基材：黄铜或更优，密封件：丁腈胶圈或更优，润滑剂：硅树脂或更优，阀芯：陶瓷或更优，表面处理：环氧树脂粉末静电喷涂；
- 4.22.2 水杯：聚丙烯（PP）或更优。
- 4.23 合成支架
 ϕ 12mm 实心玻璃钢材质
- 4.24 钢制电源盒+电源插座
- 4.24.1 常规电源插座采用单相3线，250V/10A；
- 4.24.2 所有250V/10A电源插座均应安装在试剂架立柱内侧、全钢立式插座盒或水平布线管线槽上；
- 4.24.3 所有网络插座均应安装在试剂架立柱内侧、全钢立式插座盒或水平布线管线槽上。
- 4.25 边台功能柱、中央台功能柱
- 4.25.1 主材采用厚 $\geq 1.0\text{mm}$ 冷轧钢板或更优材质，表面环氧树脂喷涂；
- 4.25.2 功能柱内部应有足够的空间容纳水、电、气等线路，且应有必要的开孔，便于线路的进出和连接；
- 4.25.3 功能柱设置检修口，检修口处配备门板，门板与检修口之间设置磁吸组件，以确保在不必要时门板不会被误打开；
- 4.25.4 功能柱表面要求光滑平整，无流痕、接痕、裂痕、划痕、气泡、色差、杂质，与实验台整体风格协调；
- 4.25.5 在正常使用条件下，功能柱应保持稳定，不晃动，具备安全防护性能，内部接线无外漏，无漏电，防止人员误接触内部的强电管线、弱电管线或气体管路等。
- 4.26 洗眼器
- 4.26.1 洗眼器外层材料ABS或更优材质，内部采用加厚铜质或更优材质，铜含量 $\geq 55\%$ 。
- 4.26.2 在压力0.20MPa下，时间不小于3min/次，冲洗液流量不小于6.9L/min，能保持洗眼时间 $\geq 15\text{min}$ 。
- 4.27 PP大水盆
 所有水槽及杯槽表面光滑，各角落平整，底部向落水头处倾斜，并能与台面板紧密结合。水槽材质采用聚丙烯或更优材质，水槽及杯槽出水口处均配备聚丙烯或更优材质存水弯堵臭装置。
- 4.28 PP中水盆
 所有水槽及杯槽表面光滑，各角落平整，底部向落水头处倾斜，并能与台面板紧密结合。水槽材质采用聚丙烯或更优材质，水槽及杯槽出水口处均配备聚丙烯或更优材质存水弯堵臭装置。其中五个 $\geq 1.0\text{mm}$ 厚SUS304不锈钢（含8个小厨宝）
- 4.29 不锈钢中水盆
 $\geq 1.0\text{mm}$ 厚304不锈钢或更优材质制作。
- 4.30 三口龙头
- 4.30.1 立式三口鹅颈水龙头，采用铜质管体，表面经环氧树脂粉末静电喷涂；
- 4.30.2 出水口三只，上方一口可360°旋转，具有可拆式尖嘴型出水口衔接软管；

- 4.30.3 阀体：采用铜质锻造而成，含铜量应达到 60%-65%（非铜铸产品）；
- 4.30.4 阀芯：精密陶瓷阀芯，可连续旋转 60 万次以上；
- 4.30.5 旋钮：采用聚丙烯模具一体成型。
- 4.31 滴水架
 - 4.31.1 PP 滴水架：材质采用高密度 PP 或更优材质；
 - 4.31.2 单面；安装方式为壁挂式；
 - 4.31.3 干架能承受 $\geq 19\text{N}$ 挂重测试，面板能承受 $\geq 100\text{N}$ 拉力测试。
- 4.32 不锈钢水槽+感应冷热水龙头
 - $\geq 1.0\text{mm}$ 厚 304 不锈钢或更优材质制作。（含 1 个小厨宝）
- 4.33 实验台配电箱
 - 全钢结构外框，环氧树脂喷涂工艺。
- 4.34 万向抽气罩+钢制底座
 - 4.34.1 主体、关节采用 PP 材质，可 360° 旋转调节方向，要求拆卸、重组及清洗方便。
 - 4.34.2 关节密封圈采用高密度橡胶或更优材质。
 - 4.34.3 关节连接杆为 304 不锈钢或更优材质。
 - 4.34.4 关节松紧旋钮为全铜或更优材质，内嵌不锈钢轴承，与关节连接杆锁合。
 - 4.34.5 气流调节阀为手动调节外部阀门旋钮，控制进入的气流量。
 - 4.34.6 伸缩导管采用 $\phi \geq 88\text{mm}$ 铝合金管。
 - 4.34.7 360° 旋转装置：以固定架为中心最大活动半径 $\geq 1200\text{mm}$ 。
 - 4.34.8 集气罩采用高密度 PC 或更优材质，圆形半碗状。
 - 4.34.9 固定底座采用铝合金或更优材质，要求牢度强，不脱底，安装方便，且安装后光滑无凹凸，不易变形。
 - 4.34.10 集气罩经 $\geq 110^\circ\text{C}$ 、 ≥ 1 小时高温后，表面应无皱纹、收缩、裂纹等劣化现象。
- 4.35 遮光卷帘
 - 4.35.1 主材：聚氨脂（正反面为面料层，内为隔热和遮光层）
 - 4.35.2 卷管：铝型材或更优材质
 - 4.35.3 操作方式：手动拉珠式
 - 4.35.4 遮光度：90%-99.9%
- 4.36 多功能实验椅 1
 - 4.36.1 具有 3D 头枕，头枕采用全新 PP 料加纤一体注塑成型；可升降、可前后滑动、可调节角度；配挂衣架。配高弹力透气特网
 - 4.36.2 背框采用全新 PP 料加纤一体注塑成型，背网为高弹力透气特网
 - 4.36.3 可上下调节双腰靠设计；
 - 4.36.4 椅座采用高密度定型海绵，高回弹，要求坐感舒适，椅座底部加装塑胶底壳，座布为透气网布；
 - 4.36.5 3D 独立扶手，黑色软 PU 扶手面，要求可升降、扶手面前后滑动、左右角度调节；
 - 4.36.6 三档锁定功能底盘，最大后仰角度 135° ，具有防爆机构；
 - 4.36.7 防爆黑色气压棒，行程 85mm 下沉 40mm

- 4.36.8 340mm 的 PP 加纤五星脚，静压 $\geq 1000\text{KG}$;
- 4.36.9 60mm 尼龙+PU 防震静音脚轮
- 4.37 多功能实验椅 2
 - 4.37.1 背框采用全新 PP 料加纤一体注塑成型，配透气网布
 - 4.37.2 配可上下调节软质腰靠；
 - 4.37.3 座包一体成型定型海绵+塑胶底壳，配透气网布；
 - 4.37.4 全新料独立固定扶手，PP 扶手面；
 - 4.37.5 单手柄一档原位锁定底盘
 - 4.37.6 防爆气压棒，行程 85mm 下沉 40mm
 - 4.37.7 330mm 的 PP 加纤五星脚，静压 $\geq 1000\text{KG}$;
 - 4.37.8 60mm 尼龙+PU 防震静音脚轮
- 4.38 多功能实验椅 3
 - 4.38.1 凳面西皮材质，气动升降，带靠背，座椅高度 480-680mm 可调，椅面： $\phi 400\text{mm}$
 - 4.38.2 踏脚圈：直径 400mm，五爪滑轮底部直径 600mm
- 4.39 多功能实验椅 4
 - 4.39.1 内架：钢结构内架；
 - 4.39.2 海绵：聚氨酯 PU 一次性发泡压铸成型定型棉，密度 $\geq 50\text{KG}/\text{m}^3$ ；
 - 4.39.3 面料：头层牛皮，要求：皮质柔软、高回弹力、不易起球、颜色纯正、不掉色；
- 4.40 多功能实验椅 5
 - 4.40.1 内架：钢结构内架；
 - 4.40.2 海绵：聚氨酯 PU 一次性发泡压铸成型定型棉，密度 $\geq 50\text{KG}/\text{m}^3$ ；
 - 4.40.3 面料：布艺，要求：柔软、高回弹力、不易起球、颜色纯正、不掉色；
 - 4.40.4 脚垫：防刮花胶脚垫；
- 4.41 多功能实验椅 6
 - 4.41.1 内架：实木内架；
 - 4.41.2 海绵：高密度切割棉，要求高回弹、久坐不变形；
 - 4.41.3 面料：布艺，要求：柔软、高回弹力、不易起球、颜色纯正、不掉色；
 - 4.41.4 脚垫：防刮花胶脚垫
- 4.42 多功能实验椅 7
 - 4.42.1 胶背采用全新 PP 加纤，一体注塑成型。
 - 4.42.2 脚架使用弯曲木，带铁圈，坚固耐用。
 - 4.42.3 胶背：投标人应能提供几种颜色供招标人选择。
- 4.43 多功能实验椅 8
 - 4.43.1 椅身：全新聚丙烯加玻璃纤维，一体成型，厚度 $\geq 7\text{mm}$ (椅身)，一体注塑成型。
 - 4.43.2 脚架采用直径 19mm 管，壁厚 $\geq 1.5\text{mm}$ ，四脚架，表面酸洗电镀或静电喷涂处理。带防滑脚垫。
 - 4.43.3 胶背和架子部分采用防滑螺丝连接，防脱落。
 - 4.43.4 整椅坐感舒适，符合人体工学设计。

- 4.43.5 胶背颜色：投标人应能提供几种颜色供招标人选择。
- 4.44 多功能实验椅 9
- 4.44.1 内架：钢结构内架；
- 4.44.2 海绵：聚氨酯 PU 一次性发泡压铸成型定型棉，密度 $\geq 50\text{KG}/\text{m}^3$ ；
- 4.44.3 面料：布艺，要求：柔软、高回弹力、不易起球、颜色纯正、掉色；
- 4.44.4 脚框：冷轧钢喷涂脚框；
- 4.45 多功能实验椅 10
- 4.45.1 椅身：胶背与座板采用全新 PP 加纤，一体注塑成型，厚度 $\geq 7\text{mm}$ ，靠背拼色设计，防滑螺丝连接，有装饰条遮掩螺丝孔，同时带连体扶手。无水印污渍。座背防水，应易清洁；胶背应至少经过 40KG 的 12 万次循环推背测试。磨砂椅面。座面加软包座垫。
- 4.45.2 椅脚：脚架铝合金压铸成型，固定不带升降，可转动，带静音滑动轮，表面喷涂黑或白，两色。
- 4.45.3 胶背和架子部分采用四颗防滑螺丝连接，防脱落。
- 4.45.4 整椅坐感舒适，符合人体工学设计。
- 4.45.5 整椅尺寸：座宽 580mm、座深 600mm、总高 750mm.
- 4.45.6 胶背颜色：投标人应能提供几种颜色供招标人选择。
- 4.46 多功能实验椅 11
- 4.46.1 椅身：胶背与座板采用全新 PP 加纤，一体注塑成型，厚度 $\geq 7\text{mm}$ ，无水印污渍。座背防水，应易清洁；胶背应至少经过 40KG 的 12 万次循环推背测试。磨砂椅面。
- 4.46.2 椅脚：脚架使用弯曲木，坚固耐用。
- 4.46.3 胶背和架子部分采用四颗防滑螺丝连接，防脱落。
- 4.46.4 整椅坐感舒适，符合人体工学设计。
- 4.46.5 胶背颜色：投标人应能提供几种颜色供招标人选择。
- 4.47 活动物料柜
- 整体钢制，白色烤漆柜体，木纹饰面
- 4.48 活动物料柜
- 18mm 厚木质结构，柜体为白色/木纹色。

5 检测要求

5.1 本部分中所述有效检测报告指：有相应资质的第三方检验检测机构出具的检验检测报告（检验检测报告应标注有检验检测机构资质认定标志，但根据国家认监委公告 2026 年第 14 号规定，对于未纳入“一单一库”的检验检测项目，其检验检测报告无需标注检验检测机构资质认定标志）。如存在针对不同叫法的同一材料或产品，其检测报告均予认可，但如名称不一致，投标人需注明对应的原材料或产品名称。检验检测报告有有效期的，则报告均应在有效期内。

5.2 检测要求 A（投标人应在投标文件中按以下要求提供对应的有效检测报告复印件）

5.2.1 中央台 1、边台、仪器台 2、通风柜的台面实芯理化板

- (1) ▲燃烧性能：依据 GB 8624-2012 《建筑材料及制品燃烧性能分级》标准，难

燃 B1 (C-s1,d0,t0) 级，烟气毒性等级为 ZA1 级；

- (2) ▲重金属：依据 GB 18586-2001 《室内装饰装修材料 聚氯乙烯卷材地板中有害物质限量》标准，重金属可溶性铅、可溶性镉未检出；
- (3) ▲三聚氰胺迁移量：依据 GB 31604.15-2016 《食品安全国家标准 食品接触材料及制品 2,4,6-三氨基-1,3,5-三嗪（三聚氰胺）迁移量的测定》标准，三聚氰胺迁移量 $\leq 0.2\text{MG/KG}$ 。

5.2.2 三口龙头

- (1) ▲三口龙头：水龙头金属污染物析出：依据 GB 18145-2014 《陶瓷片密封水嘴》标准检测，检测结果铅析出统计值 $Q < 5$ ，锑析出量 < 0.6 ，砷析出量 < 1.0 ，钡析出量 < 200 ，铍析出量 < 0.4 等不少于 5 种金属析出物的检测。

5.3 检测要求 B（投标人应在投标文件中提供承诺：承诺一旦中标，在产品实施供货前，按以下要求提供对应的有效检测报告）

5.3.1 中央台 1、边台、仪器台 2、通风柜的台面实芯理化板

- (1) 依据 GB/T 17657-2022 《人造板及饰面人造板理化性能试验方法》标准检测化学性能，耐化学腐蚀-氢氟酸 40%、硫酸 98%、盐酸 37%、硝酸 65%、氢氧化钠 40%、氯化铁 10%、凡士林、王水等 77 种常见化学试剂，检验结果均为“无明显变化”，分级结果为“5 级”。依据 GB/T 17657-2022 《人造板及饰面人造板理化性能试验方法》标准检测理化性能，物理安全性-静曲强度 $\geq 144.2\text{Mpa}$ ，弹性模量 $\geq 13583\text{Mpa}$ ，24h 吸水率 $\leq 0.1\%$ ，浸渍剥离性能，检测结果无剥离，无分层；
- (2) 依据 GB/T 17657-2022 《人造板及饰面人造板理化性能试验方法》标准检测耐黄变色牢度，结果符合或优于灰色样卡 5 级；依据 GB/T 39600-2021 《人造板及其制品甲醛释放量分级》标准，甲醛释放量 $\leq 0.020\text{mg/m}^3$ ；依据 JC/T 2039-2010 《抗菌防霉木质装饰板》标准，检测大肠杆菌、金黄色葡萄球菌、肺炎克雷伯氏菌、表皮葡萄球菌抗菌率、宋内氏志贺氏菌（宋氏志贺氏菌）抗菌率均能达到 $\geq 92\%$ 。

5.3.2 万向抽气罩、PP 水槽（PP 大水盆、PP 中水盆）、洗眼器、滴水架

- (1) 万向抽气罩：原材料主体、关节采用 PP 材质，密度依据 GB/T 1033.1-2008 《塑料 非泡沫塑料密度的测定 第 1 部分：浸渍法、液体比重瓶法和滴定法》标准，方法 A 检测结果 $\geq 0.89\text{g/cm}^3$ 。
- (2) 万向抽气罩：依据 GB/T 1040.2-2022 《塑料 拉伸性能的测定 第 2 部分：模塑和挤塑塑料的试验条件》标准，拉伸强度 $\geq 24.6\text{Mpa}$ ，硬度：GB/T 3398.1-2008 《塑料 硬度测定 第 1 部分：球压痕法》标准，球压痕硬度 $\geq 65\text{N/mm}^2$ ；依据 GB/T 7141-2008 《塑料热老化试验方法》标准，耐高温 110 °C 持续 1 小时表面无变化；依据 GB/T 1043.1-2008 《塑料 简支梁冲击性能的测定 第 1 部分：非仪器化冲击试验》标准进行冲击强度试验，简支梁缺口冲击强度 $\geq 19\text{KJ/m}^2$ ；依据 GB/T 31402-2023 《塑料和其他无孔材料表面抗菌活性的测定》进行抗菌活性测定，按照 WS/T 650-2019 《抗菌和抑菌

效果评价方法》评价，抗菌活性值 ≥ 2.0 ；依据 GB/T 2411-2008 《塑料和硬橡胶 使用硬度计测定压痕硬度（邵氏硬度）》标准，邵氏硬度 ≥ 66 。

- (3) PP水槽：总挥发性有机物(TVOC)释放率：依据 JG/T 528-2017 《建筑装饰装修材料挥发性有机化合物释放量测试方法-测试舱法》标准，检测结果 ≤ 0.04 ；依据 JG/T 528-2017 《建筑装饰装修材料挥发性有机化合物释放量测试方法-测试舱法》标准，在温度 23°，相对湿度 RH50%的环境中平衡释放 175h 采气测试结果，甲醛释放量未检出。
- (4) 洗眼器：洗眼器外层材料 ABS，符合 GB/T 11547-2008 《塑料 耐液体化学试剂性能的测定》标准，耐腐蚀：常用 49 种试剂试验 48h 后，样品表面无腐蚀和变色。
- (5) 滴水架：拉伸强度试验：依据 GB/T 1040.1-2025 《塑料 拉伸性能的测定 第 1 部分：总则》检测结果值 $\geq 20\text{MPa}$ ；弯曲强度试验：依据 GB/T 9341-2008 《塑料 弯曲性能的测定》检测结果值 $\geq 30\text{Mpa}$ 。

5.3.3 通风柜、药品柜（活动药品柜、药品柜 2、药品柜 3、药品柜 4）、试剂架（双层试剂架 1、双层试剂架 2）、实验台（中央台 1、边台）

- (1) 通风柜：依据 GB 28008-2024 《家具结构安全技术规范》和 GB 18584-2024 《家具中有害物质限量》的标准，检测内容包括：安全性能，理化性能,力学性能，检测结论为符合；
- (2) 药品柜：依据 GB 28008-2024 《家具结构安全技术规范》和 GB 18584-2024 《家具中有害物质限量》的标准；经型式检验判定合格。
- (3) 试剂架：依据 GB 28008-2024 《家具结构安全技术规范》和 GB 18584-2024 《家具中有害物质限量》的标准，检测内容包括：安全性能，理化性能,力学性能；经型式检验判定合格。
- (4) 实验台：依据 GB 28008-2024 《家具结构安全技术规范》和 GB 18584-2024 《家具中有害物质限量》的标准。经型式检验判定合格。

5.4 注：本检测要求中提及的要求同样是对采购产品的要求，中标人提供的产品均应满足以上检测的具体要求。

6 技术服务要求及其他

6.1 项目交付的时间和地点要求：2026 年 08 月 15 日前完成交付并验收合格，交付地点为复旦大学张江校区科研三号楼 11-15 层

6.2 设计、生产供应、包装、运输、保险要求：

6.2.1 本次采购项目对空间规划要求相对较高，需要投标人了解实验室设计规范，具备空间设计能力并提供对应的设计方案。中标后，招标人有权对投标人提供的空间规划及效果方案设计进行优化，双方形成一致意见后方可进行生产供货。

6.2.2 本次采购大多为定制产品，安全生产贯穿整个生产和现场安装过程，现场接水、接电、动火动电安全性要求较高，投标人需在充分了解现场环境后进行最终方案优化、落地和实施。

6.2.3 投标人或制造商具备本项目采购货物的生产设备设施，如数控折弯机、喷涂生产线、数控加工设备、激光切卷料切割机等。投标人应提供所投产品的生产质量控制方案，包括制作工艺、生产步骤、资料配置等内容，制作工艺、工艺步骤应规范、科学、合理，具有可操作性。投标人应提供成品质量保证措施（包括成品出厂检验质量控制、资料核对、伴随服务过程质量防护、质量控制点规划等）。

6.2.4 投标人应在投标文件中提供关键技术说明（含 VAV 系统）、延长易损件寿命周期或节省日常费用的相关技术方案。

6.2.5 投标人应结合采购需求进行合理的空间布局（包括但不限于：工艺平面、产品结构样式、给排水、电气及通风控制系统，给出合理方案）并提供详细的针对本项目的方案说明和图纸，布局需符合实验室规范，设计动线合理。具体如下：

6.2.5.1 投标人应依据参考场地图纸并结合采购需求及现场情况进行合理的空间布局和设计，提供完整的方案说明和图纸，包括但不限于以下内容：

- (1) 工艺平面设计：各实验区域功能划分明确，符合生物医药实验流程；实验区、准备区、缓冲间、清洗消毒区、污物处理区等布局合理；人流、物流、污物流动线清晰，避免交叉污染；实验台、通风柜、药品柜等设备布置符合实验操作习惯和人体工程学要求。
- (2) 产品结构样式设计：中央台、边台、仪器台等家具结构形式应与实验性质匹配；通风柜类型及布置位置应满足排风需求；药品柜、货架、试剂架等应满足化学品分类存放及安全管控要求。
- (3) 给排水设计：实验台水槽、洗眼器、紧急冲淋装置等给排水点位布置合理；排水系统应考虑防腐蚀、防堵塞及废液分类收集要求；涉及活毒废水区域应符合生物安全实验室相关规范。
- (4) 电气设计：实验台电源插座、照明、接地等电气配置满足仪器设备及安全用电需求；通风柜、VAV 控制系统等设备的供电及控制线路设计合理；配电设计符合实验室用电负荷等级要求。
- (5) 通风控制系统设计：通风柜配置的 VAV 变风量控制系统应确保面风速恒定；通风系统设计应满足实验室换气次数、压差梯度及气流组织要求；排风系统应考虑废气处理及环保排放要求。

6.2.5.2 投标人应在投标文件中对应提供以下资料：

- (1) 方案说明文件，包括但不限于：项目总体设计思路及设计理念；各实验区域功能分析及布局说明；人流、物流、污物流线分析；安全防护措施说明（生物安全、化学品安全、消防安全等）；节能环保措施说明。
- (2) 设计图纸，包括但不限于：实验室工艺平面布置图（标注设备位置、尺寸、间距）；给排水点位布置图；电气点位布置图（含插座、照明、开关等）；通风系统平面布置图（含风管走向、风口位置）；通风柜、VAV 控制系统原理图；主要家具的三视图或效果图（如有）。

6.2.6 投标人提供针对本项目的效果呈现方案，包括产品设计说明及完整的摆放效果图纸。

6.2.7 投标人将货物送至招标人指定地点，并负责货物保险事宜，设备的运输、搬运及装卸等服务工作及由此产生的一切费用也由投标人负责。为了保证货物在长途运输和装卸过程中的安全，货物包装应符合国家或行业标准规定。设备的包装均应有良好的防湿、防锈、防潮、防雨、防腐及防碰撞的措施，并适宜当地的气候条件。凡由于包装不良造成的损失和由此产生的费用均由投标人承担。在设备交付招标人之前的运输安全及保管工作由投标人自行负责。

6.2.8 投标人提供实现本项目质量目标的保证措施、根据本项目合同履行期限要求提供详细的按时生产组织方案、交货保障实施方案。

6.2.9 投标人应提供本项目交货进度、安装方案，包含人员、工具、材料、安装方法和工艺、安装环境等内容。投标人应为本项目配置足够的供货人员、安装人员，在投标文件中提供相应人员名单。

6.2.10 产品安装过程中可能存在与其他业务交叉施工，中标人应充分考虑交叉施工对安装进度的影响，并制定相应的配合处理方案及应急措施以保证按时交付。同时，投标人应在投标文件中明确相关配合方所需要完成的工作和节点，以便于招标人后续协调。

6.2.11 中标人在供货和安装过程中应做好场地中已装修完成部分的成品保护，因搬运、装卸、安装等过程中造成的成品损坏，由中标人负责赔付。安装过程中可能存在的包装材料等垃圾由中标人自行清理，不得留在现场过夜。

6.3 质保要求：质保期自验收合格日起不低于5年（其中，电气类产品可为1年）。

6.4 售后服务标准及服务效率要求：

- (1) 质量保证期内非因招标人的人为破坏而出现的质量问题，投标人负责包修、包换或者包退，并承担修理、调换或退货的实际费用，且招标人有权要求赔偿造成的损失。投标人不能修理和不能调换，按违约处理。如因招标人人为破坏造成故障，投标人负责包修、包换，费用另行协商。
- (2) 质保期外，投标人应长期提供技术维护力量，定期为设备使用情况进行回访；提供及时的优质、价格优惠的技术服务和配件供应；提供设备使用和维护技术方面的信息和技术资料。
- (3) 投标人服务响应时间为24小时，48小时内完成维修工作。重大问题2小时内紧急到场解决（投标人应提供重大问题紧急到场的响应配合方案）。
- (4) 投标人应有能力做好售后服务工作和提供技术保障有能力相当的售后服务人员。投标人应提供有关其售后服务的信息，包括售后响应措施、维修工作方案、售后服务计划和承诺、售后服务人员安排（技术人员数量、联系人和联系方式）等。

6.5 验收要求：

- (1) 货物安装完成正常运行后，对项目进行验收。
- (2) 验收指标：依据招标文件要求、投标文件响应及相关技术标准对项目进行验收。
- (3) 违约责任：未按合同约定完成交付的每逾期一天扣除合同金额的0.01%作为赔偿。超过15天，作退货处理，投标人全款赔偿。若投标人无法达到投标文件

中承诺的技术指标或其他内容，招标人有权终止合同并要求投标人赔偿由此带来的全部损失。

6.6 付款要求：

合同签订后支付合同金额的 20%，货物全部送达后招标人支付合同金额的 60%，安装调试完成经招标人验收合格后支付合同金额的 20%。

6.7 其他：投标人应提供合同签订时间在近三年的实验设备（至少包括：实验台、通风柜和 VAV 系统）项目的业绩情况，包括对应证明材料。

7 样品和送样要求

7.1 本项目需要对样品进行评审。各投标人在递交投标文件时，应按招标文件的要求提交相关样品。

7.2 样品清单

序号	名称	对应采购清单中的序号	基本要求	数量	样品的规格尺寸 (偏差范围： ±5mm)
样品①	中央台 1	1)	“中央台 1”根据技术规格要求配置，包含台面、柜体等。整体尺寸以本表要求为准。 配套组建双层试剂架、吊柜、插座、PP 水盆、三口龙头、洗眼器，材质、工艺等要求按技术规格要求配置，具体款式由投标人自行在采购清单中选择或设计。	一套	长×宽×高 (mm)：5250 ×1500×920
样品②	通风柜	30)	“通风柜”根据技术规格要求配置，包含台面等。整体尺寸以本表要求为准。无需通电测试，不含 VAV 控制系统。	一台	长×宽×高 (mm)：1500× 900×2350

7.3 所送样品外观不得张贴或出现投标人名称、LOGO、商标等有关信息。如产品本身外观带有上述信息，请投标人做遮挡或模糊处理。样品签收后将由招标人或代理机构进行统一编号。

7.4 样品要求

整体上：要求结构完整；稳定可靠，组装后无晃动、松动；同色部位无明显色差；零部件结合严密牢固；样品可触及区域无毛刺、无锐边锐角；接缝严密、拼接整齐，无明显缝隙、错位；空间分布符合人体工程学、操作半径充足。

样品①：要求金属件表面细密；涂层光滑均匀、色泽一致；涂层无脱落、鼓泡、凹陷、压痕现象；涂层无表面麻点、裂痕、崩角和刃口等现象；挡水条发挥挡水效果；止水沟发挥止水效果；活动部件启闭正常、无卡滞或松动现象；活动部件启闭无异响；阻尼部件或缓冲部件平稳、到位；滑轨滑动轻便灵活、可靠、无噪音；五金件无破损、锈蚀、毛刺等；柜体边框对齐、不突出；焊缝表面无未焊透、未熔合、未焊满缺陷；焊缝表面无裂纹、气孔、夹渣和飞溅物等缺陷；水槽及杯槽表面光滑，各角落平整；水槽底部向落水头处倾斜，与台面结合紧密。

样品②：要求金属件表面细密；涂层光滑均匀、色泽一致；涂层无脱落、鼓泡、凹陷、

压痕现象；涂层无表面麻点、裂痕、崩角和刃口等现象；安全移门视窗玻璃通透；活动部件启闭正常、无卡滞或松动现象；活动部件启闭无异响；阻尼部件或缓冲部件平稳、到位；移门上滑轮组装置灵活、可靠；移门任意高度停留功能稳定扎实；移门上下移动轻松；通风柜柜门关闭完全；开孔导流板位置与角度均匀，无死角；风柜前翼移除方便；小水杯与台面平齐或略低于台面；照明灯具更换方便。

对样品的要求同样是对采购产品的要求，中标人提供的产品均应满足以上对样品的具体要求（非全尺寸规格的要求除外）。

7.5 送样要求

7.5.1 送样地点：上海市浦东新区张江高科技园区张衡路 826 号复旦大学张江校区科创 3 号楼 1204 室（如遇 1204 室存满，招标人将另行安排其他房间）。货物进校入场动线（货梯位置）可参照下图：



7.5.2 送样时间：2026 年 7 月 3 日上午 10:00（北京时间）开始至投标截止时间止。

7.5.3 送样截止时间：同投标截止时间，在投标截止时间之后提交的任何形式的样品，招标人均将拒绝接收。

7.5.4 投标人应自行做好样品的卸货及安装工作，以及对样品的保护和保密处理工作。投标人卸货及安装完毕后与样品接收人进行样品移交和签收。由于投标人的原因未进行样品的有效保护或保密处理的，招标人和招标代理机构对相关信息的意外泄露或相关产品的意外损坏不承担责任。

7.5.5 所有投标人提交的样品费用及伴随发生的运输、装卸、安装等费用均为投标人自理。

7.6 投标人对样品安装不可对地面、墙面、设施等造成损坏，投标人对因样品出样施工造成的任何场地损坏（包括但不限于地面、墙面、设施等）负全责。送样场地为新建场地，投标人应特别注意对场地内门框、墙面、地面等环境的保护，避免造成损坏。送样应使用货梯上楼。

7.7 所提供样品须与最终商品（成品）一致（招标文件要求提供非全尺寸的样品除外），所提供产品材料小样须与最终商品（成品）所用材料一致。

7.8 采购活动结束后，未中标人应在收到结果通知书后的三个工作日内取回样品，招标人有权对不予取回或逾期未取回的物品进行集中处置且不承担任何责任。招标人将对中标人提供的样品进行封存，并作为履约验收的依据。

7.9 进校提醒：根据学校管理规定，校外人员（车辆）入校需要完成进校登记。投标人应在 2026 年 7 月 2 日 16:00 时（北京时间）之前将需要进校的送样人员姓名、身份证号码、手机号码、车牌号码的信息发送至招标代理机构邮箱，招标代理机构将统一把进校信息发送至招标人进行统一进校报备。由于统一进校报备有审核流程，故请供应商在规定时间内截止前发送相关信息。

8 附件：参考场地图纸



招标文件
项目编号：2502052023

第四章 合同条款¹

¹ 如果本项目为专门面向中小微企业采购的项目，则本合同视为中小企业预留合同。

买卖合同

甲方：复 旦 大 学

住所：上海市邯郸路 220 号

法定代表人：

乙方：_____

住所：_____

法定代表人：_____

甲乙双方就_____购销事宜进行了协商，在平等自愿的基础上达成一致。现为约明双方权利义务，根据《中华人民共和国民法典》等相关法律法规的规定，订立合同如下，以昭信守：

第一条 甲方向乙方采购_____（品名）（以下统称“产品”，产品具体描述见附件一），总价为人民币_____（¥ _____元）。

第二条 乙方确认，其向甲方销售的产品不是法律、行政法规禁止或者限制转让的物品，且该产品的型号、规格、数量、质量、性能、配件等依次符合双方在本合同附件中的约定和封存的样品，甲方的中标通知书、招标文件，乙方的投标文件和向甲方作出的其他承诺，原厂产品质量标准，国家、地方和行业标准及规范。

第三条 甲方应在本合同生效后十个工作日内，向乙方支付相当于总价_____%的货款_____元，在产品全部验收合格后十个工作日内，向乙方支付相当于总价_____%的货款_____元。

甲方根据乙方开具的足额合法发票向乙方指定银行账户支付前款约定的货款。

第四条 乙方应在_____年 月 日前将产品运抵复旦大学_____，向甲方交付产品。

乙方向甲方交付产品前，产品毁损、灭失的风险由乙方承担。

第五条 乙方应采用通用的，或者双方约定的方式包装、运输其向甲方交付的产品，并承担产品的包装、运输及保险费用。

第六条 甲方应在乙方交付产品后__个工作日内，根据本合同第二条的约定组织验收。

产品全部或者部分验收不合格的，乙方应对不合格产品进行无偿更换，并由甲方根据前款约定再次组织验收。更换产品再次验收不合格的，甲方可以解除本合同。双方应在本合同权利义务终止后向权利人返还与本合同项下条款相

关且已发生转移的财产，乙方应按相当于产品价格 20%的标准，向甲方支付违约金。

甲方没有及时组织验收的，自乙方交付产品后届满__个工作日起视为验收合格。

第七条 产品验收合格后的__个月为产品质量保证期。乙方应在产品质量保证期内提供 7×24 小时的维修服务响应，并无偿提供维修服务、更换原装配件。产品质量保证期结束后五年内，乙方应继续提供 7×24 小时的维修服务响应，并以最优惠价格提供维修服务、更换原装配件。

第八条 甲方指定的联系渠道是：

通讯地址：上海市杨浦区邯郸路 220 号复旦大学（200433）

电话/传真：021-_____

电子信箱：_____@fudan.edu.cn

乙方指定的联系渠道是：

通讯地址：_____

电话/传真：_____

电子信箱：_____

双方确认，将通过上述渠道进行联系。除非双方另行明确约定，一方以当面交付方式送达的，交付时视为送达；以邮寄方式送达的，邮件到达时视为送达；以传真方式送达的，传真件发出时视为送达；以数据交换方式送达的，电子邮件发出时视为送达。

第九条 甲方逾期履行本合同第三条约定的付款义务的，每逾期一天应按相当于未付货款金额 0.5‰的标准，向乙方支付违约金。

乙方逾期履行本合同第二条、第四条约定的交付义务的，每逾期一天应按相当于未交付产品价格 0.5‰的标准，向甲方支付违约金。乙方配送的产品全部

或者部分验收不合格，更换产品的，视为乙方逾期履行本合同第二条、第四条约定的交付义务。

乙方向甲方交付的产品存在隐蔽瑕疵，且甲方在产品验收合格后、产品质量保证期届满前请求乙方更换或者修理的，乙方应及时进行更换或者修理。乙方更换或者修理后，产品仍旧存在瑕疵的，甲方可以解除本合同。双方应在本合同权利义务终止后向权利人返还与本合同项下条款相关且已发生转移的财产，乙方应按相当于产品价格 20% 的标准，向甲方支付违约金。

乙方向甲方交付的产品存在权利瑕疵的，甲方可以解除本合同。双方应在本合同权利义务终止后向权利人返还与本合同项下条款相关且已发生转移的财产，乙方应按相当于产品价格 20% 的标准，向甲方支付违约金，并承担由此引发纠纷、仲裁或诉讼案件而发生的各种费用。

乙方未按约履行本合同第七条约定的保修义务的，每逾期一天应按相当于产品维修项目价格金额三倍的标准，向甲方支付违约金。

第十条 因不可抗力的影响导致本合同项下条款内容全部或部分不能履行的，各方可以自不可抗力的影响消失以后继续履行本合同项下的义务，或者直接解除本合同。不可抗力的影响产生后，一方应及时通知相对方采取控制措施防止合同项下损失扩大。双方不承担因不可抗力的影响造成合同项下损失的违约责任，但应承担因未采取控制措施造成损失扩大的违约责任。

一方直接解除本合同的，应及时以书面形式通知相对方，并提供相应的证明。双方应在解除本合同后向权利人返还与本合同项下条款相关且已发生转移的财产，并积极消除因解除合同带来的不利影响。

第十一条 双方对本合同项下条款内容承担保密义务。未经相对方同意，一方向第三人披露本合同项下条款约定内容的，除非披露行为根据法律规定或授权，披露方应就行为造成的相对方直接经济损失承担违约责任。

第十二条 双方就本合同项下条款内容及相关内容发生争议的，可以友好协商解决；
协商解决不成，一方可以根据中华人民共和国法律向上海市杨浦区人民法院提起诉讼。

第十三条 双方就本合同其余条款约定内容外，同时约定下列内容：

本条约定内容与本合同其余条款约定内容不相一致处，以本条约定为准。

第十四条 本合同应作为一个整体被加以解释，各条款约定内容不因顺序排列的先后而产生法律效力的差异。

本合同生效后，双方可以在平等自愿的基础上协商一致，就本合同项下条款约定内容或其它未尽事宜订立补充协议。补充协议条款约定内容具有不低于本合同项下条款约定内容的法律效力。

双方订立一份或者多份补充协议，且补充协议与本合同之间、各补充协议之间就同一内容约定不相一致的，以生效时间列为最后的补充协议条款约定为准。

未经相对方同意，一方将本合同项下条款内容全部或者部分转让给第三人的，相对方可以解除本合同，转让方承担违约责任。

第十五条 本合同由甲乙双方于____年 月 日在上海市杨浦区邯郸路 220 号签订，自双方签字盖章后生效。

合同文本壹式肆份，双方各执贰份，各份合同文本具有同等法律效力。

甲方（盖章）：复旦大学

授权代表（签字）：_____

乙方（盖章）：_____

授权代表（签字）：_____

附件一

产品清单

甲方（买受人）：复旦大学

乙方（出卖人）：_____

品名	规格/型号	生产厂家	数量	单位	单价	总价
合计总价			¥ 元			

甲方（买受人）：复旦大学

_____（盖章）

乙方（出卖人）：_____

_____（盖章）

附件：中标通知书

中标通知书（格式）

_____：

复旦大学_____采购招标项目（项目编号：
号：_____），经评审确定贵司为中标单位，中标金
额：人民币_____元（CNY _____）。

请你单位在中标通知书发出之日起三十日内与采购单位签订
合同。

采购单位：复旦大学
招标代理：上海国际招标有限公司
日期：_____年__月__日

注：本项目已在财政部备案 是（ ） 否（ ）



招标文件
项目编号：2502052023

第五章 各种格式

分目录

投标函	77
投标报价汇总表	79
分项报价表	80
货物说明一览表	81
技术规格响应/偏离表	82
商务条款响应/偏离表	83
制造厂的声明	84
贸易公司（作为代理）的声明	86
其它	88

投标函

致：_____（招标人和招标代理机构名称）

根据贵方_____项目招标采购的_____货物的投标邀请书（项目编号为：_____），现正式授权的下列签字人_____（姓名和职务）代表投标人_____（投标人的名称），递交下述投标文件：

- (1) 投标报价表；
- (2) 货物说明一览表；
- (3) 商务条款响应/偏离表；
- (4) 技术规格响应/偏离表；
- (5) 资格证明文件；
- (6) 由_____银行开具的金额为_____的投标保证金；
- (7) “投标人须知”第16条和第17条要求投标人提交的全部文件。

据此函，签字人兹宣布同意如下：

- (a) 按招标文件的规定提交货物及提供伴随服务的投标报价为人民币：

包件号	大写（元）	小写（元）
1		

- (b) 我方将按招标文件的规定，承担完成合同规定的责任和义务。
- (c) 我方已详细审核了全部招标文件，包括招标文件的修改通知（如果有的话）、我方知道必须放弃对上述文件中所有条款提出存有含糊不清或不理解之问题的权利。
- (d) 我方同意在“投标人须知”第25条所述的开标日期起遵循本投标文件的承诺，并在“投标人须知”第19条规定的投标有效期届满之前对我方均具有约束力，而且有可能中标。
- (e) 如果在开标后承诺的投标有效期内撤销投标，我方的投标保证金可不予退还。
- (f) 如果贵方有要求，我方愿意进一步提供与本投标有关的任何证据或资料。
- (g) 我方完全理解贵方不一定要接受最低报价的投标或收到的任何投标。

与本投标有关的正式通讯地址为：

地址：_____

邮政编码：_____

电话号码：_____

电子信箱：_____

投标人授权代表签字：_____

投标人公章：_____

日期：_____年_____月_____日

投标报价汇总表

包件号：_____

一、投标报价汇总	
投标报价（元）	
二、其他	
货物名称	
规格型号	
制造商	
制造商国家或地区	
数量	
币种	人民币
供货安装时间	
质保期	
服务承诺	
备注	

注：

1. 投标人须在本表的“其他关键信息”区内填入所有开标所需的信息。

2. 投标人若有报价变更（包括折扣或涨价），应尽量反映在对应分项报价表的具体报价分项中。如果投标人必须在本表所算得的投标总价基础上另附报价变更声明（包括折扣或涨价），则应同时声明具体的变更方式（如按百分比方式或按固定金额方式进行变更）和变更环节，否则在评标以及中标后的合同签署和执行过程中将一律按所有相关报价分项均作同比例变更的方式来加以考虑（但在招标文件中明确的暂定金额、暂估价及暂列金额除外）。

投标人授权代表签字：_____ 投标人公章：_____

分项报价表

包件号：_____

序号	名称	型号和规格	单位	数量	单价	合价
报价币种		CNY	报价单位	元	本表总价	

注：

1. 投标人应提供分项报价表的 excel 或 word 版本（报价内容和金额与投标文件一致），作为附件与投标文件一同上传提交。
2. 投标人所填写的任一报价项的报价均应包括符合招标文件要求的与该报价项相关的所有费用（包括所有软硬件、服务费用、可能有的关税、增值税及其他税费等）。
3. 投标人应严格按照本表规定格式填报所有分项报价（包括每个报价项的型号和规格、单位、数量以及要求填报的全部价格），如无法对某一报价项单独报价，须在其右侧对应报价栏中填入“已包含”。
4. 对于能够填报单位、数量的单价子目，应填报单位、数量、单价和合价栏；对于无法填报单位、数量的总价子目，应直接填报合价栏。本表总价应为所有合价栏的价格之和。

投标人授权代表签字：_____ 投标人公章：_____

货物说明一览表

包件号：_____

序号	货物名称	数量	单位	制造商	原产地	品牌
1)						
2)						
3)						
4)						
5)						
6)						
7)						
8)						
9)						
10)						
11)						
12)						
13)						
14)						
15)						
16)						
17)						
18)						

投标人授权代表签字：_____ 投标人公章：_____

商务条款响应/偏离表

包件号：_____

序号	招标文件条目号	招标文件的商务条款	投标文件的商务条款	说明

投标人授权代表签字：_____ 投标人公章：_____

注：若投标人对招标文件商务条款无偏离，则可在本表中注明“所有条款无偏离”。

制造厂的声明

1 名称及其他情况

- (1) 制造厂名称： _____
- (2) 地址： _____
- (3) 成立和（或）注册日期： _____
- (4) 企业性质： _____
- (5) 上年末资产负债表
- (a) 固定资产： _____
- (b) 流动资产： _____
- (c) 长期负债： _____
- (d) 短期负债： _____
- (e) 资产净值： _____

2 制造投标货物的设施及其他情况

- (1) 关于制造投标货物的设施及其他情况：

工厂名称地址	生产的项目	年生产能力	职工人数
_____	_____	_____	_____
_____	_____	_____	_____

- (2) 本制造厂不生产，而须从其他制造厂购买的主要零部件：

制造厂的名称和地址	主要零部件名称
_____	_____
_____	_____

3 制造厂生产此投标货物的历史（年数）

4 近三年该货物销售给境内、外主要客户的名称地址

名称和地址	销售项目
_____	_____
_____	_____

5 易损件供应商的名称和地址

部件名称	供应商
_____	_____
_____	_____

6 有关开户银行的名称和地址

银行名称

地址

7 其他情况

兹证明上述声明是真实、正确的，并提供了全部能提供的资料和数据，我方同意遵照贵方要求出示有关证明文件。

日期：_____

授权代表签字：_____

授权代表的职务：_____

电话号码：_____

电子信箱：_____

制造厂公章：_____

贸易公司（作为代理）的声明

（供参考，若制造厂直接投标，则无需提供此声明）

1 名称及其他情况

- (1) 投标人名称： _____
- (2) 地址： _____
- (3) 成立和（或）注册日期： _____
- (4) 企业性质： _____
- (5) 上年末资产负债表
- (a) 固定资产： _____
- (b) 流动资产： _____
- (c) 长期负债： _____
- (d) 短期负债： _____
- (e) 资产净值： _____

2 近三年投标货物在境内和境外主要销售客户的名称及地址

名称和地址	销售项目
_____	_____
_____	_____

3 同意为投标人制造投标货物的制造厂（应附有制造厂的声明）

制造厂的名称和地址	制造的物品和数量
_____	_____
_____	_____

4 须由其他制造厂供应和制造的部件（如果有的话）

制造厂的名称和地址	制造的物品
_____	_____
_____	_____

5 近三年中与各贸易公司成交的此种投标货物（如果有的话）

- 合同号： _____
- 签字日期： _____
- 产品名称： _____
- 数量： _____
- 合同金额： _____

6 有关开户银行的名称和地址

银行名称

地址

7 贸易公司认为需要声明的其他情况

兹证明上述声明是真实、正确的，并提供了全部能提供的资料和数据，我方同意遵照贵方要求出示有关证明文件。

日期：_____

授权代表签字：_____

授权代表的职务：_____

电话号码：_____

电子信箱：_____

贸易公司公章：_____

其它

（如：中小企业声明函、投标人认为有需要提供其他文件等）

中小企业声明函（货物）

本公司（联合体）郑重声明，根据《政府采购促进中小企业发展管理办法》（财库〔2020〕46号）的规定，本公司（联合体）参加（单位名称）的（项目名称）采购活动，提供的货物全部由符合政策要求的中小企业制造。相关企业（含联合体中的中小企业、签订分包意向协议的中小企业）的具体情况如下：

1. 中央台1，属于工业行业；制造商为（企业名称），从业人员（包括与企业建立劳动关系的职工人数和企业接受的劳务派遣用工人数） 人，营业收入为 万元，资产总额为 万元，属于（中型企业、小型企业、微型企业）；

2. 边台，属于工业行业；制造商为（企业名称），从业人员（包括与企业建立劳动关系的职工人数和企业接受的劳务派遣用工人数） 人，营业收入为 万元，资产总额为 万元，属于（中型企业、小型企业、微型企业）；

3. 仪器台2，属于工业行业；制造商为（企业名称），从业人员（包括与企业建立劳动关系的职工人数和企业接受的劳务派遣用工人数） 人，营业收入为 万元，资产总额为 万元，属于（中型企业、小型企业、微型企业）；

4.

5.

.....

以上企业，不属于大企业的分支机构，不存在直接控股股东为大企业的情形，也不存在与大企业的负责人为同一人的情形。

本企业对上述声明内容的真实性负责。如有虚假，将依法承担相应责任。

注：从业人员、营业收入、资产总额填报上一年度数据，无上一年度数据的新成立企业可不填报。

企业名称（盖章）：

日期：

投标保证金银行保函

（若投标保证金采用电汇、支票等其他形式提供，则无需填写本格式）

致：_____（招标代理机构名称）

本保函作为_____（投标人名称）（以下简称投标人）对_____（买方名称）第_____号投标邀请书，关于提供_____（货物名称）的投标保证金。

_____（银行名称）无条件地、不可撤销地保证并约束本行及其后继者，一旦收到贵方提出的下列任何一种情况的书面通知后不管投标人如何反对，立即不可追索地向贵方支付总额为_____元的人民币：

- （1）投标人在开标后至投标有效期届满前撤销其投标；或
- （2）投标人在收到中标通知书后三十（30）天内，未与招标人签订合同；或
- （3）投标人在收到中标通知书后三十（30）天内，未向招标人提交可接受的履约保证金（若合同条款有约定）。
- （4）投标人在收到中标通知书后十四（14）天内，未向贵方支付招标代理咨询服务费。

除贵方提前终止或解除本保函外，本保函从开标之日起至投标有效期届满之日始终有效，且在贵方和投标人同意延长并通知本行的期限内继续有效。

银行授权代表（打印）：_____

银行授权代表（签字）：_____

银行名称：_____

银行盖章：_____

日期：_____年_____月_____日

银行地址：_____

关于符合本国产品标准的声明函

本公司（单位）郑重声明，根据《国务院办公厅关于在政府采购中实施本国产品标准及相关政策的通知》（国办发〔2025〕34号）的规定，本公司（单位）提供的以下产品属于本国产品。具体情况如下：

1. （产品名称1）¹，生产厂为（厂名）²，厂址为（生产厂址）。（产品名称1）的中国境内生产的组件成本占比 \geq （规定比例）³。（产品名称1）的（关键组件）⁴在中国境内生产。（产品名称1）的（关键工序）⁵在中国境内完成。

2. （产品名称2），生产厂为（厂名），厂址为（生产厂址）。（产品名称2）的中国境内生产的组件成本占比 \geq （规定比例）。（产品名称2）的（关键组件）在中国境内生产。（产品名称2）的（关键工序）在中国境内完成。

.....

本公司（单位）对上述声明内容的真实性负责。如有虚假，愿承担相应法律责任。

公司（单位）名称（盖章）：

日期： 年 月 日

-
1. 产品如有型号，请在“产品名称”栏一并填写。
 2. 生产厂名与厂址应与生产厂营业执照载明的相关信息保持一致。
 3. 该产品的中国境内生产的组件成本占比相关要求实施前，“规定比例”栏可不填，下同。
 4. 该产品的关键组件要求实施前，“关键组件”栏可不填，下同。
 5. 该产品的关键工序要求实施前，“关键工序”栏可不填，下同。

说明：采购需求包含多种产品的，投标人还须提供《关于符合本国产品标准的产品成本占比的承诺函》。

关于符合本国产品标准的产品成本占比的承诺函

本公司（单位）郑重声明，根据《国务院办公厅关于在政府采购中实施本国产品标准及相关政策的通知》（国办发〔2025〕34号）的规定，本公司（单位）提供的符合本国产品标准的产品成本之和占本公司（单位）提供的全部产品成本之和的比例达到____%。全部产品是指货物或服务采购项目或采购包中包含的全部货物、服务产品。

本公司（单位）对上述声明内容的真实性负责。如有虚假，愿承担相应法律责任。

公司（单位）名称（盖章）：

日期： 年 月 日

说明：仅当采购需求包含多种产品时，投标人须提供本承诺函。

评审内容索引表

评审因素 序号	评审因素	投标文件中 涉及对应评审因素的页码	简要说明 (不超过 20 字)
1	价格 (示例)	第 XX 页 (示例)	报价 XXXX 元, 中型企业 (示例)
2	业绩 (示例)	第 XX~XX 页 (示例)	业绩 X 个, 附证明 (示例)
3	证书 (示例)	第 XX~XX 页 (示例)	中国环境标志产品认证证书 (示例)
4
5			
6			

投标人授权代表签字：_____ 投标人公章：_____

注：该表应制作在投标文件的扉页中。



招标文件
项目编号：2502052023

第六章 资格证明文件格式

分目录

营业执照	95
保证金递交凭证	95
法定代表人授权书	95
财务状况报告，依法缴纳税收和社会保障资金的相关材料或声明函	96
具备履行合同所必需的设备和专业技术能力的证明	96
无重大违法记录声明函	97
声明函	97
其它	98

营业执照

（复印件加盖投标人公章）

保证金递交凭证

（提供递交凭证复印件加盖投标人公章，如：汇款凭证、银行汇票等）

法定代表人授权书

（若投标人为非法人组织，应参照此格式，由营业执照上的单位负责人签署此授权书）

本授权书声明：注册于_____的_____（单位）的在下面签字的_____（法定代表人姓名、职务）代表本公司授权_____（单位）的在下面签字的_____（被授权人的姓名、职务）为本公司的合法代理人，就_____项目作为投标人授权代表递交投标文件、澄清答复、谈判、签约、执行、完成和保修，并以本公司名义处理一切与之有关的事务。

本授权书于_____年_____月_____日签字生效，有效期为_____天。
特此声明。

附：被授权人身份证复印件。

法定代表人签字或盖章：_____

被授权人（投标人授权代表）签字：_____

投标人公章：_____

财务状况报告，依法缴纳税收和社会保障资金的相关材料或声明函

（投标人应提供以下书面声明或提供招标文件“投标人须知”第16.2（2）条规定的三项证明材料）

致：_____（招标人名称）

我方_____（投标人名称）符合《中华人民共和国政府采购法》第二十二条第一款第（二）项、第（四）项规定条件，具体包括：

1. 具有良好的商业信誉和健全的财务会计制度；
2. 具有依法缴纳税收和社会保障资金的良好记录。

特此声明。

我方对上述声明的真实性负责。如有虚假，将依法承担相应责任。

投标人名称：_____

投标人公章：_____

日期：_____年____月____日

具备履行合同所必需的设备和专业技术能力的证明

致：_____（招标人名称）

我们_____（投标人名称）是按中华人民共和国法律正式成立的一家公司，主要营业地点设在_____（投标人地址）。我司具备履行本项目合同所必需的设备和专业技术能力。

特此证明。

投标人名称：_____

投标人公章：_____

日期：_____年____月____日

无重大违法记录声明函

致：_____（招标人名称）

我们_____（投标人名称）是按中华人民共和国法律正式成立的一家公司，主要营业地点设在_____（投标人地址）。我司在参加本次采购活动前三年内，我方没有因违法经营而受到下列处罚：

- （1） 刑事处罚；
- （2） 被责令停产停业、吊销许可证或执照；
- （3） 被处以较大数额罚款等行政处罚（注：较大数额罚款的标准见《财政部关于〈中华人民共和国政府采购法实施条例〉第十九条第一款“较大数额罚款”具体适用问题的意见》（财库〔2022〕3号）的规定）。

特此声明。

投标人名称：_____

投标人公章：_____

日期：_____年____月____日

声明函

致：_____（招标人名称）

我们_____（投标人名称）是按中华人民共和国法律正式成立的一家公司，主要营业地点设在_____（投标人地址）。我司声明：

（1） 我司未和与我司单位负责人为同一人或者与我司存在直接控股或管理关系的不同单位，参加同一包件的投标或者未划分包件的同一招标项目的投标（单位负责人指法人的法定代表人或者非法人组织的负责人）；

（2） 我司未曾为招标人在本招标合同项下拟采购的货物提供设计、编制采购需求或者提供项目管理、监理、检测等服务。

特此声明。

投标人名称：_____

投标人公章：_____

日期：_____年____月____日

其它

（如：法人出具的承诺函、满足投标邀请书中规定的合格投标人的其他资格要求的证明文件等）

法人出具的承诺函

（若由法人依法设立的分支机构以自己的名义直接参与投标或竞争时，须在投标或响应文件中提供本承诺函，否则将判定该分支机构的资格不符合本项目合格投标人的资格要求）

敬启者：

____（填入分支机构的名称）____是由我公司设立的分支机构，该分支机构已按国家有关法律、行政法规规定进行了登记。在本承诺函载明的有效期内，该分支机构参与的所有投标、竞争性谈判、竞争性磋商、询价、比选或类似竞争性活动所产生的民事责任均直接由我公司承担。

本承诺函的有效期为：____年__月__日至____年__月__日。

法人名称（加盖公章）：_____

法人的法定代表人签名：_____

____年__月__日



招标文件
项目编号：2502052023

第七章 评标办法

第七章 评标办法

1 基本要求

1.1 整个评标工作应符合下列总要求：

- (1) 严格遵循客观、公正、审慎的原则；
- (2) 任何单位和个人不得非法干预或者影响评标过程和结果；
- (3) 保证评标活动在严格保密的情况下进行；
- (4) 评标活动及其当事人应接受依法实施的监督。

1.2 评标委员会成员及其他参与评标工作的有关人员都必须严格保守有关秘密。应当予以保密的信息包括但不限于：

- (1) 评标委员会的人员组成；
- (2) 对投标文件的初步评审及详细评审情况；
- (3) 对各投标人的澄清问题及投标人的答复；
- (4) 评委发表的评审意见；
- (5) 中标候选人的推荐情况。

1.3 参与本项目评标工作的其他人员应按诚实、信用和勤勉的原则完成评标委员会交办的事务性工作，并主动接受评标委员会的监督。

2 评标细则

2.1 评标步骤

本次招标的评标工作将按下列步骤进行：

- (1) 初步评审；
- (2) 详细评审；
- (3) 排序并推荐中标候选人。

2.2 本项目的详细评审采用综合评分法，其中价格评审采用低价优先法。

3 初步评审

3.1 评标委员会首先对各投标文件的投标报价进行核价，在核价过程中如果发现投标报价存在计算错误，则将按下列原则进行纠正：

- (1) 当单价与数量的乘积与合价不符时，将以单价与数量的乘积为准修改合价（除单价金额存在明显的小数点错误外）；
- (2) 当分项合价之和与总价不符时，将以分项合价之和为准修改总价。

3.2 评标委员会将按上述纠正错误的方法调整投标文件中的投标报价，调整后的价格对投标人具有约束力。如果投标人不接受调整后的价格，则其投标将判为无效。

3.3 评标委员会将依据法律法规和招标文件的规定确认资格审查情况并对通过资格审查的投标文件进行符合性审查，凡投标人的投标文件中存有下列情况之一的，将判定其投标文

件无效：

- (1) 投标人承诺的投标有效期是否符合投标人须知第19.1条的规定；
- (2) 投标报价是否超过了本项目招标文件中可能列明的最高限价（含可能有的分项最高限价），或者在未规定最高限价的情况下是否超过了本项目招标文件中列明的采购预算（含可能有的分项预算）；
- (3) 是否提供了两份以上内容不同的投标文件或对任一报价项提出了可选择的报价（除招标文件允许投备选方案外）；
- (4) 投标人有疑似串通投标、弄虚作假、行贿等违法行为，并经评标委员会认定的，包括但不限于：
 - (a) 不同投标人的投标文件由同一单位或者个人编制；
 - (b) 不同投标人委托同一单位或者个人办理响应事宜；
 - (c) 不同投标人的投标文件载明的项目管理成员或者联系人员为同一人；
 - (d) 不同投标人的投标文件异常一致或者响应报价呈规律性差异；
 - (e) 不同投标人的投标文件相互混装；
 - (f) 不同投标人的投标保证金从同一单位或者个人的账户转出；
 - (g) 不同投标人的联系人姓名、电话、邮箱、公司地址等基本信息雷同；
 - (h) 不同投标人的投标文件由同一电子设备编制、加密或者上传；
 - (i) 不同投标人的投标文件的网卡（MAC）地址或硬盘序列号等信息相同；
 - (j) 不同投标人的投标文件的编制、加密、提交等信息雷同，经评标委员会认定的；
 - (k) 有法律、法规或规章明确规定的其他串通响应、弄虚作假、行贿等违法行为。
- (5) 对于列入节能产品政府采购品目清单的政府强制采购产品，未提供由国家市场监督管理总局公布的政府采购节能产品认证机构出具的、处于有效期之内的节能产品认证证书；
- (6) 投标文件对招标文件采购需求中任意一项加注“★”号的技术要求未作出具体、明确的响应性说明，或者未按要求提供技术支持资料，或者提供的技术支持资料不能证明其投标货物能够满足相关要求的；
- (7) 有关法律、法规或规章和招标文件明确规定的其他将导致投标文件被判定投标无效的情况。

3.4 评审中出现下列情形之一的，评标委员会应当根据财库〔2026〕2号文件的规定启动异常低价投标审查程序，相关供应商在评审现场合理的时间内不能提供书面说明、证明材料，或者提供的书面说明、证明材料不能证明其报价合理性的，评标委员会将判定其投标无效。

- (1) 投标报价低于全部通过符合性审查供应商投标报价平均值 50%的，即投标报价 $<$ 全部通过符合性审查供应商投标报价平均值 \times 50%；
- (2) 投标报价低于通过符合性审查且报价次低供应商投标报价 50%的，即投标报价 $<$ 通过符合性审查且报价次低供应商投标报价 \times 50%；

- (3) 投标报价低于采购项目最高限价 45%的，即投标报价<采购项目最高限价×45%（未设定最高限价的采购项目，以采购项目预算金额作为最高限价）；
- (4) 评标委员会基于专业判断，认为供应商报价过低，有可能影响产品质量或者不能诚信履约的其他情形。

3.5 符合性审查不合格的投标人将被判定为无效投标人，不再进入后续的详细评审。

3.6 根据政府采购法律法规的有关规定，出现下列情形之一的，评标委员会将判定废标：

- (1) 符合专业条件的投标人或者对招标文件作实质响应的投标人不足三家；
- (2) 出现影响采购公正的违法、违规行为；
- (3) 因重大变故，采购任务取消。

4 详细评审

4.1 评标委员会将按照本评标办法规定，对符合性审查合格的投标文件进行商务和技术响应情况的详细评审。

4.2 针对表 1 所列的各项评审因素的评审内容，由评标委员会成员对进入详细评审的各投标人进行独立评审，并给出相应的评分。

4.2.1 表 1 各评审因素、满分分值、评审内容和评分标准一览表

序号	评审因素	满分分值	评审内容和评分标准
1	价格	30	以进入详细评审的各投标人的评标价格的最低价为评标基准价，价格得分=评标基准价/评标价格×30。
2	业绩	3	投标人合同签订时间在近三年的实验设备（至少包括：实验台、通风柜和 VAV 系统）项目的业绩情况（业绩需提供合同复印件作为证明材料，且证明材料中需体现并标记出业绩内容和合同的签订时间，有 1 项业绩得 1 分，最多得本评审因素满分为止）。
3	特别关注条款响应	10	对采购需求中标注“▲”符号的要求，每有一项响应且响应内容符合招标文件对应条款要求的，得 2 分。
4	产品技术参数响应	2	对采购需求中“4 技术规格”中未标注“★”或“▲”符号的技术要求以及“5 检测要求”中的检测要求 B 中的要求，全部响应且响应内容符合招标文件对应条款要求的，得 2 分，否则不得分。
5	样品①整体	3	样品评分点：结构完整；稳定可靠，组装后无晃动、松动；同色部位无明显色差；零部件结合严密牢固；样品可触及区域无毛刺、无锐边锐角；接缝严密、拼接整齐，无明显缝隙、错位；空间分布符合人体工程学、操作半径充足。 所提供样品经评审在上述评分点对应的内容中未表现出缺陷的得 3 分；有 1 处缺陷的得 1 分；有 2 处缺陷的得 0.5 分；有 3 处及以上缺陷或未提供样品的得 0 分。
6	样品①评分 A	3	样品评分点：金属件表面细密；涂层光滑均匀；涂层无脱落、鼓泡、凹陷、压痕现象；涂层无表面麻点、裂痕、崩角和刃口等现象；挡水条发挥挡水效果；止水沟发挥止水效果。 所提供样品经评审在上述评分点对应的内容中未表现出缺陷的得 3 分；有 1 处缺陷的得 1 分；有 2 处缺陷的得 0.5 分；有 3 处及以上缺陷或未提供样品的得 0 分。

序号	评审因素	满分分值	评审内容和评分标准
7	样品①评分B	3	<p>样品评分点：活动部件启闭正常、无卡滞或松动现象；活动部件启闭无异响；阻尼部件或缓冲部件平稳、到位；滑轨滑动轻便灵活、可靠、无噪音；五金件无破损、锈蚀等。</p> <p>所提供样品经评审在上述评分点对应的内容中未表现出缺陷的得3分；有1处缺陷的得1分；有2处缺陷的得0.5分；有3处及以上缺陷或未提供样品的得0分。</p>
8	样品①评分C	3	<p>样品评分点：柜体边框对齐、不突出；焊缝表面无未焊透、未熔合、未焊满缺陷；焊缝表面无裂纹、气孔、夹渣和飞溅物等缺陷；水槽及杯槽表面光滑，各角落平整；水槽底部向落水头处倾斜，与台面板结合紧密。</p> <p>所提供样品经评审在上述评分点对应的内容中未表现出缺陷的得3分；有1处缺陷的得1分；有2处缺陷的得0.5分；有3处及以上缺陷或未提供样品的得0分。</p>
9	样品②整体	3	<p>样品评分点：结构完整；稳定可靠，组装后无晃动、松动；同色部位无明显色差；零部件结合严密牢固；样品可触及区域无毛刺、无锐边锐角；接缝严密、拼接整齐，无明显缝隙、错位；空间分布符合人体工程学、操作半径充足。</p> <p>所提供样品经评审在上述评分点对应的内容中未表现出缺陷的得3分；有1处缺陷的得1分；有2处缺陷的得0.5分；有3处及以上缺陷或未提供样品的得0分。</p>
10	样品②评分A	3	<p>样品评分点：金属件表面细密；涂层光滑均匀；涂层无脱落、鼓泡、凹陷、压痕现象；涂层无表面麻点、裂痕、崩角和刃口等现象；安全移门视窗玻璃通透。</p> <p>所提供样品经评审在上述评分点对应的内容中未表现出缺陷的得3分；有1处缺陷的得1分；有2处缺陷的得0.5分；有3处及以上缺陷或未提供样品的得0分。</p>
11	样品②评分B	3	<p>样品评分点：活动部件启闭正常、无卡滞或松动现象；活动部件启闭无异响；阻尼部件或缓冲部件平稳、到位；移门上滑轮组装置灵活、可靠；移门任意高度停留功能稳定扎实；移门上下移动轻松。</p> <p>所提供样品经评审在上述评分点对应的内容中未表现出缺陷的得3分；有1处缺陷的得1分；有2处缺陷的得0.5分；有3处及以上缺陷或未提供样品的得0分。</p>
12	样品②评分C	3	<p>样品评分点：通风柜柜门关闭完全；开孔导流板位置与角度均匀，无死角；风柜前翼移除方便；小水杯与台面平齐或略低于台面；照明灯具更换方便。</p> <p>所提供样品经评审在上述评分点对应的内容中未表现出缺陷的得3分；有1处缺陷的得1分；有2处缺陷的得0.5分；有3处及以上缺陷或未提供样品的得0分。</p>
13	产品生产质量控制方案	3	<p>投标人提供所投产品的生产质量控制方案，包括制作工艺、生产步骤、资料配置等产品制作技术支撑方案内容且提供内容无缺陷的得3分，有1~2处缺陷的得1分；有3处及以上缺陷或照搬招标文件或未提供的得0分。（评分标准的“缺陷”是指（下同）：（1）存在与项目性质和特点不相适应；（2）缺少具体说明；（3）不具有适用性和针对性；（4）内容前后不一致或前后逻辑错误；（5）存在明显漏洞；（6）不符合采购需求；（7）涉及的规范及标准应用错误）。</p>

序号	评审因素	满分分值	评审内容和评分标准
14	成品质量控制方案	2	投标人提供针对本项目的成品质量保证措施（包括成品出厂检验质量控制、资料核对、伴随服务过程质量防护、质量控制点规划等）且提供内容无缺陷的得2分，有1~2处缺陷的得1分；有3处及以上缺陷或照搬招标文件或未提供的得0分。
15	设计方案：空间规划	3	投标人提供初步空间规划设计，包括工艺平面设计方案说明和图纸、设计动线说明和效果呈现方案且提供内容无缺陷的得3分，有1~2处缺陷的得1分；有3处及以上缺陷或照搬招标文件或未提供的得0分。
16	设计方案：产品结构	3	投标人提供能够说明产品结构的图纸，包括正视、俯视、侧视图，且提供内容无缺陷的得3分，有1~2处缺陷的得1分；有3处及以上缺陷或照搬招标文件或未提供的得0分。
17	设计方案：给排水	3	投标人提供系统布局设计方案，对应的给排水点位及连接方式措施，且提供内容无缺陷的得3分，有1~2处缺陷的得1分；有3处及以上缺陷或照搬招标文件或未提供的得0分。
18	设计方案：电气	3	投标人提供系统布局设计方案，对应的电气插座等接电操作措施，且提供内容无缺陷的得3分，有1~2处缺陷的得1分；有3处及以上缺陷或照搬招标文件或未提供的得0分。
19	设计方案：通风系统布局	3	投标人提供系统布局设计方案，包括对应的需排风的末端设备，通风系统（含：控制系统）布局、水电连接布局等，包括对应的接水、接电操作措施，且提供内容无缺陷的得3分，有1~2处缺陷的得1分；有3处及以上缺陷或照搬招标文件或未提供的得0分。
20	系统技术方案	3	投标人提供关键技术说明（含 VAV 系统）、延长易损件寿命周期或节省日常费用的相关技术方案等且提供内容无缺陷的得3分，有1~2处缺陷的得1分；有3处及以上缺陷或照搬招标文件或未提供的得0分。
21	项目实施方案	3	投标人提供本项目交货进度安排、基本安装方案，包含人员（为本项目配置足够的供货人员、安装人员，在投标文件中提供相应人员名单）、工具、材料、安装方法等内容且提供内容无缺陷的得3分，有1~2处缺陷的得1分；有3处及以上缺陷或照搬招标文件或未提供的得0分。
22	售后服务方案	3	投标人提供售后服务方案，包括响应措施、维修工作方案、售后服务计划和承诺、售后服务人员安排且提供内容无缺陷的得3分，有1~2处缺陷的得1分；有3处及以上缺陷或照搬招标文件或未提供的得0分。
23	其他相关处理方案	2	投标人提供在安装过程中在与其他业务交叉施工的配合处理方案及相应的应急措施，提供在安装过程中做好场地已装修完成部分的成品保护措施，包装材料等垃圾清理措施且提供内容无缺陷的得2分，有1~2处缺陷的得1分；有3处及以上缺陷或照搬招标文件或未提供的得0分。

注：针对表1中第13~23项评审因素的各项评审内容，投标人在其提交的投标文件中应当设置专节（所谓专节是指投标文件中设有对应小标题的一节，下同）来对各项评审内容作出应答。如果投标人的投标文件未对其中的任意一项评审内容有应答，或者经评委评审后认定为所作出的响应性说明明显不合理或不具有适用性和针对性的，则应在其个人撰写的评审意见中对此加以说明。

4.3 评标价格是指对可能存在的算术计算错误、折扣或涨价声明、暂列金额以及报价缺漏项均已进行了纠正、考虑、扣除和增加，以及考虑了因执行政府采购政策而应当给予的价格

优惠之后的价格。

4.4 本项目为非专门面向中小微型企业采购的项目。在评审时将按财库〔2020〕46号和财库〔2022〕19号文的规定，对由小型和微型企业制造的货物给予10%的价格扣除。如投标产品的制造商为符合财库〔2020〕46号文要求的小型或微型企业，则投标人应在投标文件中提供格式符合财库〔2020〕46号附1要求的《中小企业声明函（货物）》。如投标人为残疾人福利性单位，应在投标文件中提供符合财库〔2017〕141号文格式要求的《残疾人福利性单位声明函》；在评标时残疾人福利性单位将视同小型、微型企业，执行上述促进小型和微型企业的相同政策。如投标人为监狱或戒毒企业，应在其投标文件中提供由省级以上监狱管理局、戒毒管理局（含新疆生产建设兵团）出具的属于监狱或戒毒企业的证明文件；在评标时监狱或戒毒企业将视同小型、微型企业，执行上述促进小型和微型企业的相同政策。但当任一投标人同时满足促进小型和微型企业、促进残疾人就业和支持监狱和戒毒企业这三项政策中任意两项以上时，将不能重复享受两次以上价格扣除。

4.5 既有本国产品又有非本国产品参与竞争的，依法对本国产品给予价格评审优惠，对本国产品的报价给予20%的价格扣除，用扣除后的价格参与评审。当采购项目或者采购包中含有多种产品，供应商为该采购项目或者采购包提供的符合本国产品标准的产品成本之和占该供应商提供的全部产品成本之和的比例达到80%以上时，依法对该供应商提供的全部产品给予价格评审优惠，即对该供应商提供的全部产品的总报价给予20%的价格扣除，用扣除后的价格参与评审。全部产品是指货物或服务采购项目或采购包中包含的全部货物、服务产品。仅有本国产品参与竞争的，本国产品不享受价格扣除评审优惠。为此，投标人须在投标文件中提供格式符合国办发〔2025〕34号文附件2要求的《关于符合本国产品标准的声明函》；采购需求包含多种产品的，投标人还须提供《关于符合本国产品标准的产品成本占比的承诺函》。评标委员会将对投标人所出具的《声明函》完整性、准确性进行审查。符合澄清补正情形的，应以书面形式要求供应商澄清补正，澄清补正后仍不符合要求的，不享受价格评审优惠。涉及政府采购政策同时适用的（如同时享受本国产品价格评审优惠和小微企业价格评审优惠），相关价格评审扣除优惠均在经核实修正的投标报价的基础上计算，用扣除后的价格参与评审。

4.6 除有特别说明外，采购需求中有编号或标志的任一最低层条款均算作一项。

4.7 进入详细评审的各有效投标人的最终得分为评标委员会全体成员对其各项评审因素的合计评分的算术平均值。

5 推荐中标候选人

评标委员会应根据进入详细评审的各有效投标人的最终得分从高到低进行排序，向招标人推荐前三名投标人作为本次招标的中标候选人。当因两家或两家以上投标人的综合得分刚好相等而影响中标候选人的按序推荐时，将按依次按下列步骤决定相互间的排序：

- （1）凡投标产品列入了国家有关部门最新公布的政府采购节能产品、环境标志产品品目清单，则提供了由国家确定的认证机构出具的、处于有效期之内的节能产品、环境标志产品认证证书的投标人排序在前（当投标货物包含多个产品时，则上述产品价格占比高的投标人排序在前）；

- (2) 相关投标人的价格得分高者排序在前；
- (3) 由评标委员会按有利于采购资金使用效益的原则投票决定。

6 定标

招标人将确定排名第一的中标候选人为本次招标的中标人。如排名第一的中标候选人放弃中标，因不可抗力提出不能履行合同，不按招标文件要求提交履约保证金（若合同条款有约定），或者被查实存在影响中标结果的违法行为等情形而不符合中标条件的，招标人有权按序确定后续排名的中标候选人为本次招标的中标人，或组织重新采购。